



Compacte en Conventionele Modellen (CE) **Bedieningshandleiding**

Deze handleiding moet te allen tijde in de hoogwerker worden bewaard.

**Modellen 3215, 3219, 3220, 3226
4620, 4626, 4632, 6826 & 6832**

Skyjack Head Office 55 Campbell Rd. Guelph, Ontario N1H 1B9

Phone: 519-837-0888

Toll Free: 1-800-265-2738

Fax: 519-837-8104

Email: skyjack@skyjack.com

www.skyjack.com

Part No. 143881AC-E

BEPAAI WELKE BEDIENINGSHANDLEIDING DIENT TE WORDEN GEBRUIKT AAN DE HAND VAN HET SERIENUMMER VAN DE MACHINE							
Handleiding – Onderdeelnr.	I18942AD	I22882AJ	I22908AE	I29908AE	I29917AF	I43856AB	I43881AC
Publicatiedatum	Juli 2003	Juli 2003	Juli 2003	Juli 2003	April 2006	Februari 2008	November 2008
M	3015	150931 en lager	150932 t/m 151981	Niet gebruikt		Niet gebruikt	Niet gebruikt
	3219	229632 en lager	229633 t/m 236285	Niet gebruikt		Niet gebruikt	Niet gebruikt
O	3215	Niet gebruikt		151982 t/m 152099	152100 t/m 152169	152170 t/m 154002	10 000 001 t/m 10 000 329
	3219	Niet gebruikt		236286 t/m 237573	237574 t/m 239691	239692 t/m 268399	22 000 001 t/m 22 013 837
D	3220	611286 en lager	611287 t/m 613550	613551 t/m 615016	615017 t/m 615505	615506 t/m 620094	60 000 001 t/m 60 001 522
	3226	Niet gebruikt	27013 t/m 28042	28043 t/m 28047	270931 t/m 271776	271777 t/m 279956	27 000 001 t/m 27 004 499
E	4620	66658 en lager	66659 t/m 66875	Niet gebruikt	66876 t/m 66889	710000 t/m 719126	70 000 001 t/m 70 004 719
	4626	706174 en lager	706175 t/m 709362		709363 t/m 709588		
L	4632	Niet gebruikt		Niet gebruikt	Niet gebruikt	Niet gebruikt	Niet gebruikt
	4830/32	87564 en lager	87565 t/m 870780	Niet gebruikt	870781 t/m 871159	Niet gebruikt	Niet gebruikt
6826	75578 en lager	75579 t/m 75618	75619		75620 t/m 75664	75 000 001 t/m 75 000 018	75 000 019 en hoger
6832	82573 en lager	82574 t/m 83066	83067 t/m 83100		83101 t/m 83311	80 000 001 t/m 80 000 112	80 000 113 en hoger

60312AS-CE-R

Skyjack Service Center 3451 Swenson Ave. St. Charles, Illinois, 60174 USA

Phone: 630-262-0005

Toll Free: 1-800-275-9522

Fax: 630-262-0006

Email: service@skyjack.com

Parts (North America)

Toll Free: 1-800-965-4626

Toll Free Fax: 1-888-782-4825

Email: parts@skyjack.com

Parts & Service (Europe) Glovers Meadow, Maesbury Rd. Oswestry, Shropshire, SY10 8NH UK

Phone: +44-1691-676-235

Fax: +44-1691-676-238

Email: info@skyjackeurope.co.uk

Skyjack Asia Pacific

Singapore

Phone: +65-6449-3710

Fax: +65-6449-7690

Email: skyjack@singnet.com.sg

Het waarschuwingsteken wijst op belangrijke veiligheidsaanwijzingen op hoogwerkers, veiligheidstekens in handleidingen of op andere plaatsen. Als u dit teken ziet, wees dan op uw hoede voor risico's die tot persoonlijk of fataal letsel kunnen leiden. Volg de instructies in de veiligheidsaanwijzing.



Dit waarschuwingsteken betekent let op!
Wees op uw hoede! Uw veiligheid staat op het spel.



GEVAAR

GEVAAR wijst op een direct gevaarlijke situatie die tot ernstig of fataal letsel zal leiden als deze niet wordt vermeden.



WAARSCHUWING

WAARSCHUWING wijst op een mogelijk gevaarlijke toestand die tot ernstig of fataal letsel zou kunnen leiden als deze niet wordt vermeden.



VOORZICHTIG

VOORZICHTIG wijst op een mogelijk gevaarlijke toestand die licht of matig letsel kan veroorzaken als deze niet wordt vermeden. Deze aanwijzing kan ook worden gebruikt om te waarschuwen tegen onveilige praktijken.

BELANGRIJK

BELANGRIJK wijst op een noodzakelijke procedure voor de veilige bediening die, indien deze niet wordt opgevolgd, kan leiden tot storing of beschadiging van de hoogwerker.

Dit document is een vertaling uit het Engels.
Bij verschillen tussen het Engelse document en de Nederlandse vertaling prevaleert de Engelse versie.

Inhoudsopgave

Hoofdstuk 1 - De hoogwerker

Lees het volgende aandachtig door!

Hoogwerker - Definitie	7
Doel van de machine	7
Gebruik van de machine	7
Handleiding	7
Operator	7
Onderhoudsbeleid en garantie	7
Optionele accessoires	7
Toepassingsgebied van deze handleiding	7

Veiligheidsvoorschriften

Veiligheidswaarschuwingen voor de operator	8
Elektrocuciegevaar	8
Voorzorgsmaatregelen	9

Hoofdstuk 2 - Bediening

2.1	Algemeen	13
2.1-1	Kwalificaties van de operator	13
2.1-2	Verantwoordelijkheid van de operator voor onderhoud	13
2.1-3	Onderhouds- en inspectieschema	13
2.1-4	Inspecties door de eigenaar	13
2.2	Hoofdonderdelen	14
2.3	Belangrijkste constructies	15
2.3-1	Basis	15
2.3-2	Liftmechanisme	15
2.3-3	Platform	15
2.4	Naamplaat met serienummer	15
2.5	Identificatie van de onderdelen	16
2.5-1	Hoofdstroomonderbreker	16
2.5-2	Kantelalarm	16
2.5-3	Registratie van belasting	16
2.5-4	Basisbedieningsconsole	17
2.5-5	Elektrisch paneel	17
2.5-6	Remsysteem	17
2.5-7	Vrijlooptklep	18
2.5-8	Acculader	18
2.5-9	Bescherming tegen kuilen	18
2.5-10	Neerlaatsysteem in noodgevallen	19
2.5-11	Waarschuwingssysteem bij neerlaten	19
2.5-12	Onderhoudsondersteuning	19
2.5-13	Platformbedieningsconsole	20
2.5-14	Opbergdoos voor de handleiding	20
2.5-15	Neerklapbaar relingsysteem	20
2.5-16	Lijnverankeringspunten	21

Inhoudsopgave

Hoofdstuk 2 - Bediening (vervolg)

2.6	Identificatie van de onderdelen (speciale opties)	22
2.6-1	Bedieningspaneel aangedreven verlengplatform (indien aanwezig)	22
2.6-2	1500 W gelijkstroomomvormer (indien aanwezig)	22
2.6-3	Bewegingsalarm (indien aanwezig)	22
2.7	Verantwoordelijkheid van de bediener	23
2.8	Visuele en dagelijkse onderhoudsinspecties	24
2.9	Functietests	31
2.10	Starten	38
2.10-1	Inschakelen van basisbedieningsconsole	38
2.10-2	Omhoogbrengen of neerlaten van het platform met de basisbedieningsconsole	38
2.10-3	Inschakelen van de platformbedieningsconsole	39
2.10-4	Omhoogbrengen of neerlaten van het platform met de bedieningsconsole van het platform	39
2.10-5	Vooruit- of achteruitrijden	40
2.10-6	Sturen	40
2.10-7	Selecteren van rijden op vlak of hellend oppervlak	41
2.10-8	Verlengen/intrekken van een manueel verlengplatform	41
2.10-9	Verlengen/intrekken van een aangedreven verlengplatform (indien aanwezig)	42
2.10-10	Elektrische omvormer (indien aanwezig)	42
2.10-11	Stilleggingsprocedure	42
2.11	Neerklappen van relingen	43
2.12	Laden en lossen	44
2.12-1	Omhoogbrengen	44
2.12-2	Rijden	45
2.13	Verplaatsen van de hoogwerker door een doorgang	46
2.14	Procedures voor omhooghijsen met een lier en slepen	48
2.14-1	Opendraaien van vrijloopklep	48
2.14-2	Handmatig uitzetten van remmen	49
2.14-2a	Systeem met rempen	49
2.14-2b	Systeem met schijfremmen	49
2.15	Neerlaten in noodgevallen	50
2.16	Onderhoudsondersteuning	51
2.17	Accuonderhoud	52
2.17-1	Onderhoudsprocedures voor accu's	52
2.17-2	Opladen van accu's	52
2.18	Tabellen	56
2.19	Labels	66

Lijst met tabellen

Tabel 2.1	Standaard- en optionele kenmerken	56
Tabel 2.2	Formulier voor jaarlijkse inspectie door eigenaar	57
Tabel 2.3	Specificaties en kenmerken	58
Tabel 2.4	Vloerbelastingdruk	60
Tabel 2.5	Maximumplatformcapaciteiten (gelijkmatig verdeeld)	62
Tabel 2.6	EG-Verklaring van overeenstemming	63
Tabel 2.7	Onderhouds- en inspectieschema	64
Tabel 2.8	Controlelijst voor operator	65

SKYJACK verbetert en breidt de productkenmerken van haar machines continu uit. De specificaties en afmetingen zijn daarom onderhevig aan veranderingen zonder voorafgaande kennisgeving.

Hoogwerker en mobiel hefwerkplatform - Definitie

Een mobiele inrichting met een verstelbaar platform dat vanaf de grond wordt ondersteund door een structuur.

Doel van de machine

De SKYJACK compacte en conventionele hoogwerkers van de SJIII-serie zijn ontworpen om personeel, gereedschappen en materiaal te transporteren en op te hijsen naar hoger gelegen werkruimten.

Gebruik van de machine

De hoogwerker is een hoogst manoeuvreerbare, mobiele werkpost. Het ophijsen en rijden moet op een vlak, waterpas en vast oppervlak worden uitgevoerd.

Handleiding

De bedieningshandleiding is een essentieel onderdeel van de hoogwerker. Het is een zeer belangrijk middel om gebruikers en operators de noodzakelijke veiligheidsinformatie te geven. Van deze handleiding moet te allen tijde een volledig en leesbaar exemplaar in de weerbestendige opbergdoos op de hoogwerker worden bewaard.

Operator

De operator moet deze bedieningshandleiding, het veiligheidslabel op het platform en alle andere waarschuwingen in deze handleiding en op de hoogwerker lezen en volledig begrijpen. Vergelijk de labels op de hoogwerker met de labels die u in deze handleiding vindt. Vervang onmiddellijk ontbrekende of beschadigde labels.

Onderhoudsbeleid en garantie

SKYJACK garandeert dat elk nieuw werkplatform van de SJIII-serie vrij zal zijn van fouten in onderdelen en vakmanschap gedurende de eerste 24 maanden. Alle defecte onderdelen zullen door uw plaatselijke SKYJACK-dealer kosteloos (onderdelen en werkuren) worden vervangen of gerepareerd. Neem contact op met de serviceafdeling van SKYJACK voor uitbreidingen of beperkingen van de garantie.

Optionele accessoires

De SKYJACK-hoogwerker is speciaal ontworpen voor een hele reeks optionele accessoires. U vindt een lijst onder 'Standaard- en optionele kenmerken' in [tabel 2.1](#).

Bedieningsvoorschriften voor deze opties (**indien daarmee uitgerust**) vindt u in [hoofdstuk 2](#) van deze handleiding.

Neem voor de onder 'Standaard- en optionele kenmerken' niet vermelde opties contact op met de serviceafdeling van SKYJACK op

☎ : 44-1691-676-235

📠 : 44-1691-676-239

Vermeld het model- en het serienummer voor iedere hoogwerker.

Toepassingsgebied van deze handleiding

- Deze handleiding is van toepassing op de CE-uitvoering van de SJIII-modellenserie van hoogwerkers in [tabel 2.1](#).

Machines aangeduid met 'CE' beantwoorden aan de eisen van de Europese landen, d.w.z. Richtlijn voor machines 98/37/EG en Richtlijn 89/336/EEG en de overeenkomstige EN-normen.

- Operators moeten de nationale, regionale en lokale gezondheids- en veiligheidsvoorschriften naleven die van toepassing zijn op de bediening van deze hoogwerker.

**WAARSCHUWING**

Het niet-naleven van uw verantwoordelijkheden bij het gebruik en de bediening van deze hoogwerker zou ernstig of fataal letsel kunnen veroorzaken!

Veiligheidswaarschuwingen voor de operator

Uit een onderzoek uitgevoerd door St. Paul Travelers blijkt dat de meeste ongevallen zich voordoen omdat de operator nalaat eenvoudige en fundamentele veiligheidsvoorschriften en voorzorgsmaatregelen in acht te nemen.

Een voorzichtige operator is de beste garantie tegen ongevallen. Daarom is het juiste gebruik van deze hoogwerker verplicht. De hierna volgende bladzijden van deze handleiding moeten volledig gelezen en begrepen worden voordat de hoogwerker mag worden bediend.

Gezond verstand vereist het gebruik van beschermende kleding bij het werken op machines of in de nabijheid ervan. Gebruik geschikte veiligheidsvoorzieningen om uw ogen, oren, handen, voeten en lichaam te beschermen.

Het is strikt verboden de originele constructie te wijzigen zonder schriftelijke toestemming van SKYJACK.

Elektrocuciegevaar

Deze hoogwerker is niet elektrisch geïsoleerd. Blijf op een veilige afstand van elektrische leidingen en apparatuur (zie hieronder). De bediener **moet ermeê rekening houden** dat het platform moet kunnen schommelen, wiegen of doorbuigen. **Deze hoogwerker biedt geen bescherming tegen contact met of nabijheid van een elektrisch geladen geleider.**

**GEBRUIK DE HOOGWERKER NIET ALS AARDCONTACT VOOR LASSEN.
BEDIEN DE HOOGWERKER NIET IN GEVAL VAN BLIKSEM OF STORM.**

**GEVAAR**

Vermijd elektrische leidingen

Veilige minimumafstand

CE-advies

“Vermijd gevaar van bovenleidingen”

Leef alle toepasselijke overheidsvoorschriften en in uw land geldende voorschriften strikt na.

HET NIET VERMIJDEN VAN DIT GEVAAR KAN ERNSTIG OF FATAAL LETSEL VEROORZAKEN!

60023AC-CE


Voorzorgsmaatregelen

Maak uzelf vertrouwd met en begrijp de voorzorgsmaatregelen voordat u naar het volgende hoofdstuk gaat.

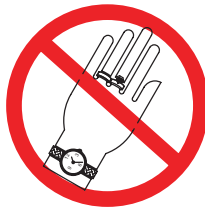


WAARSCHUWING

Het niet lezen van de volgende voorzorgsmaatregelen zou kunnen leiden tot kantelen, vallen, verpletteren of andere gevaren die ernstig of fataal letsel kunnen veroorzaken.

- **KEN** alle nationale, regionale en lokale voorschriften die gelden voor uw hoogwerker en werkplek.
- **SCHAKEL** de hoofdstroomonderbreker  uit als u de hoogwerker onbewaakt achterverlaat. Verwijder de sleutel zodat geen onbevoegde personen de hoogwerker kunnen bedienen.
- **DRAAG** alle aan u uitgereikte of voor het werk vereiste beschermende kleding en voorzieningen.

- **GEEN** losse kleding, loshangende stropdassen, sjaals, ringen, polshorloges of andere sieraden terwijl u dit hijstoestel bedient.



- **VOORKOM** dat kabels, snoeren of slangen in de machine verstrikt raken.



- **VOORKOM** dat u valt. Blijf binnen de relingen.



- **NIET** omhoog bij sterke wind of bij windstoten.



- **NIET** het zijoppervlak van het platform. Een groter, aan de wind blootgesteld oppervlak vermindert de stabiliteit van de hoogwerker.



- **NIET** met de hoogwerker of zet hem NIET omhoog indien hij niet op een vast en vlak oppervlak staat. Rijd niet met de hoogwerker omhoog in de buurt van kuilen of putten, laadbordessen, afval, inzinkingen en oppervlakken die zijn stabiliteit kunnen beïnvloeden.



- **Indien de bediening van de hoogwerker absoluut noodzakelijk is in de buurt van putten of steile hellingen**, mag niet worden gereden met het platform omhoog. Plaats de hoogwerker alleen horizontaal als het platform helemaal naar beneden is gezakt. Zorg er eerst voor dat alle vier wielen of steunpoten (indien aanwezig) op een stevig en vlak oppervlak staan en breng het platform pas daarna omhoog. Na het omhoogbrengen mag niet meer worden gereden.



- **Rijden met het platform omhoog** mag uitsluitend op vaste en vlakke oppervlakken.



- **NIET** op of van hellingen als het platform omhoog staat. Alleen de hellingsgraden tot het in [tabel 2-3a](#) en [tabel 2-3b](#) vermelde nominale maximum zijn toegestaan wanneer u een helling op- of afrijdt terwijl het platform volledig beneden staat.



Voorzorgsmaatregelen (vervolg)

Maak uzelf vertrouwd met en begrijp de voorzorgsmaatregelen voordat u naar het volgende hoofdstuk gaat.

- **NIET** in greppels of op oppervlakken die het gewicht van de hoogwerker, met inbegrip van de nominale belasting, zoals bedekkingen en afvoergoten, niet kunnen dragen.

- **NIET** terwijl de hoogwerker op een vrachtwagen, vorklift of een ander toestel of voertuig staat.



- **GEEN** hoogwerker waarop ladders, stellingen of andere toestellen die de hoogte of het werkbereik ervan vergroten, staan. Dat is verboden.



- **LET OP** pletgevaar. Houd alle lichaamsdelen binnen de relingen van het platform.



- **GEEN** zijwaartse kracht uit op een hoogwerker met het platform omhoog.



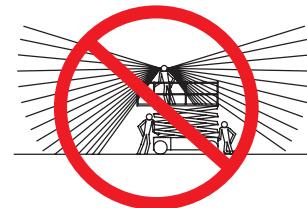
- **NIET** zakken tenzij er zich niemand of niets meer onder bevindt.



- **NIET** als kraan. Dat is verboden.



- **ZORG ERVOOR** dat niets of niemand de doorgang verspert, inclusief dode hoeken.



- **NIET** op de relingen. Dat is verboden.



- **LET OP** dode hoeken tijdens het bedienen van de hoogwerker.

- **NIET** op de schaararm. Dat is verboden.



- **STUNTRIJDEN** en gebruik voor de lol zijn verboden.

- **LET OP** versperringen boven de hoogwerker of mogelijke andere gevaren rondom de hoogwerker tijdens het rijden of ophijzen.



- **ZORG ERVOOR** dat ALLE banden in goede staat verkeren en dat de wielmoeren goed zijn vastgedraaid.

- Wijzig of schakel eindschakelaars of andere veiligheidsvoorzieningen **NIET** uit.

- **NIET** zonder de relingen, blokkeerpennen en het hek aan de ingang vast te maken.

Voorzorgsmaatregelen (vervolg)

Maak uzelf vertrouwd met en begrijp de voorzorgsmaatregelen voordat u naar het volgende hoofdstuk gaat.

- **NIET**. Zorg ervoor dat de belasting gelijkmatig verdeeld is over het platform.
- **NIET** om een belemmerd platform vrij te maken met de onderste regelknoppen, voordat alle personeel van het platform is afgestapt.
- **NIET** tegen een ander voorwerp om het platform stabiel te houden.
- **GEEN** materiaal op de relingen of laat niets buiten de relingen uitsteken, tenzij Skyjack daartoe haar goedkeuring heeft gegeven.

**WAARSCHUWING**

Bij het betreden of verlaten van de hoogwerker moet de operator altijd drie contactpunten hebben.

- Gebruik uitsluitend uitgeruste toegangsopeningen.
- Betreed en verlaat de hoogwerker uitsluitend wanneer het platform volledig ingeschoven is.
- Zorg voor drie contactpunten wanneer u het platform betreedt of verlaat. Betreed en verlaat het platform uitsluitend vanaf de grond. Houd het gezicht naar de hoogwerker gericht wanneer u het platform betreedt of verlaat.
- Drie contactpunten betekent dat u te allen tijde met twee handen en één voet of met één hand en twee voeten de hoogwerker raakt tijdens het betreden en verlaten van het platform.

**WAARSCHUWING**

De operator mag geen hoogwerker gebruiken die:

- niet juist lijkt te functioneren;
- beschadigd of versleten is, of waaraan onderdelen lijken te ontbreken;
- wijzigingen of aanpassingen heeft ondergaan die niet door de fabrikant werden goedgekeurd;
- uitgerust is met veiligheidsvoorzieningen die zijn gewijzigd of uitgeschakeld;
- vergrendeld is vanwege ongebruik of reparaties.

Indien deze gevaren niet worden vermeden, zou dat ernstig of fataal letsel kunnen veroorzaken.

Inspectie van de werkplek

- Werk niet op gevaarlijke plaatsen.
- Voordat u met de hoogwerker gaat werken, dient u de werkplek grondig te inspecteren om alle mogelijke gevaren vast te stellen.
- Wees u bewust van ander bewegend materieel op de werkplek. Neem gepaste maatregelen om een botsing te vermijden.

2.0 Bediening

Dit gedeelte bevat de informatie die nodig is voor het bedienen van de hoogwerker. Het is belangrijk dat de gebruiker dit hoofdstuk leest en begrijpt voordat de hoogwerker wordt bediend.

2.1 Algemeen

Voor een goede werking van deze hoogwerker is het van belang dat de operator over de nodige kwalificaties beschikt en het in dit gedeelte vermelde onderhouds- en inspectieschema volgt.

2.1-1 Kwalificaties van de operator

- Alleen getraind en bevoegd personeel mag een hoogwerker bedienen.
- Het veilige gebruik van deze hoogwerker vereist dat de operator op de hoogte is van de beperkingen en waarschuwingen, de bedieningsprocedures en de verantwoordelijkheid van de operator voor het onderhoud. Bijgevolg moet de operator deze handleiding hebben begrepen en ermee vertrouwd zijn, inclusief de waarschuwingen en instructies, en alle waarschuwingen en instructies die op de hoogwerker aangebracht zijn.
- De operator moet ook vertrouwd zijn met de werkregels van de werkgever en de daarbij horende overheidsreglementen. De operator moet bekwaamheid kunnen demonstreren om met dit merk en model van hoogwerker om te gaan door hem te bedienen onder toezicht van een bevoegde persoon.

2.1-2 Verantwoordelijkheid van de operator voor onderhoud



WAARSCHUWING

Onderhoud moet worden uitgevoerd door getraind en deskundig personeel dat vertrouwd is met mechanische procedures.

Ernstig of fataal letsel zou kunnen ontstaan als de hoogwerker niet behoorlijk wordt onderhouden en niet in goed werkende staat wordt gehouden.

- De operator moet er zeker van zijn dat de hoogwerker goed is onderhouden en geïnspecteerd voordat deze wordt gebruikt.
- De bediener moet alle dagelijkse inspecties en functietests beschreven in [tabel 2.7](#) uitvoeren, zelfs als hij/zij niet direct verantwoordelijk is voor het onderhoud van deze hoogwerker.

2.1-3 Onderhouds- en inspectieschema

- De inspectiepunten beschreven in [tabel 2.7](#) geven aan welke onderdelen van de hoogwerker moeten worden onderhouden en geïnspecteerd en hoe vaak dat onderhoud en die inspecties dienen te worden uitgevoerd.
- Ook de omgeving waarin de hoogwerker daadwerkelijk wordt gebruikt, kan het onderhoudsschema beïnvloeden.



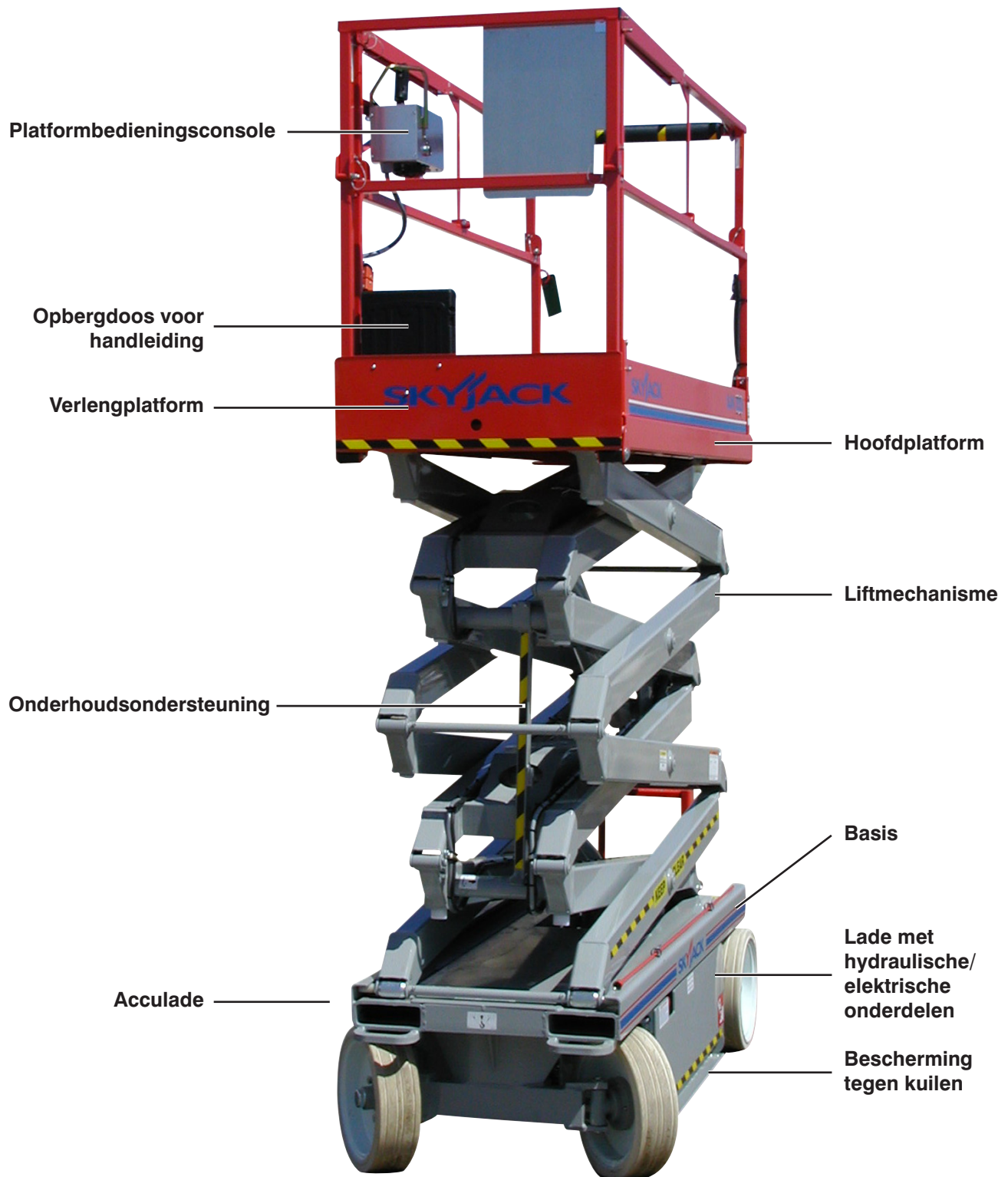
WAARSCHUWING

Gebruik voor de hoogwerker originele of door de fabrikant goedgekeurde onderdelen en componenten.

2.1-4 Inspecties door de eigenaar

De eigenaar is verantwoordelijk voor de dagelijkse, driemaandelijks (of om de 150 uur) en jaarlijkse inspectie van de hoogwerker. Zie [tabel 2.7](#) voor de onderdelen waarvoor onderhoud en inspectie zijn aanbevolen en voor de frequentie daarvan. Op een sticker op het schaarmechanisme kan de jaarlijkse inspectie worden bijgehouden. Zie [tabel 2.2](#) in deze handleiding.

2.2 Hoofdonderdelen



SKYJACK-hoogwerker, SJIII-serie

2.3 Hoofdconstructies

De hoogwerker bestaat uit drie belangrijke constructies: de basis, het liftmechanisme en het platform.

2.3-1 Basis

De basis is een stevige lasconstructie uit één stuk die twee uitschuifbare zijladen ondersteunt.

Bescherming tegen kuilen:

Een mechanisch geschakelde hoek die zich onder de buitenrand van elke lade bevindt, draait wanneer het platform wordt omhooggebracht. Dit mechanisme zorgt voor bescherming tegen kuilen, wanneer men met de hoogwerker rijdt terwijl het platform omhoog staat (niet voor modellen 6826 en 6832).

Modellen 3215 en 3219 (compacte):

De ene lade bevat de hydraulische en elektrische onderdelen. De andere bevat vier (4) accu's op 6 volt. De lader bevindt zich aan de achterkant van de hoogwerker. De vooras heeft twee hydraulische, door een motor aangedreven wielen die door een hydraulische cilinder worden gestuurd. De achteras is vast en heeft een niet-aangedreven veerbekrachtigde en hydraulisch ontkoppelde rem.

Modellen 3220, 3226, 4620, 4626, 4632, 6826 en 6832 (conventionele modellen):

De ene lade bevat de hydraulische en elektrische onderdelen. De andere bevat de acculader en vier (4) accu's op 6 volt. De vooras heeft twee niet-aangedreven, door een hydraulische cilinder gestuurde wielen. De achteras heeft twee hydraulische, door een motor aangedreven wielen en veerbekrachtigde en hydraulisch ontkoppelde remmen.

2.3-2 Liftmechanisme

Het liftmechanisme is geconstrueerd met gevormde stalen buisstukken die een schaarmechanisme vormen. Het schaarmechanisme wordt omhoog en omlaag gebracht door enkelwerkende hydraulische liftcilinders met spankleppen. Een pomp met motoraandrijving verschaft de hydraulische kracht aan de liftcilinders.

2.3-3 Platform

Het platform bestaat uit een steunstructuur van buizen, een anti-slip platformoppervlak met ruitvormig patroon, en 1,1 m hoge scharnierrelingen met 0,15 m hoge voetplaten en rails in het midden. Het platform kan achteraan worden betreden via een veerbediende deur met grendel. Het platform is eveneens met een manueel verlengplatform uitgerust. Op het platform bevindt zich eveneens een wisselstroomstopcontact.

2.4 Naamplaat met serienummer

Op de naamplaat met serienummer, die zich aan de achterkant van de hoogwerker bevindt, staat het volgende:

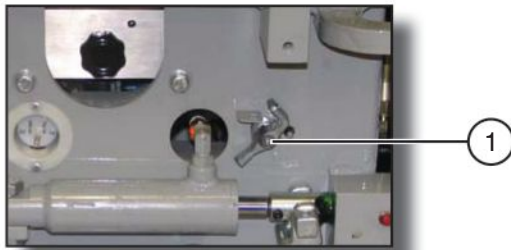
- Modelnummer
- Serienummer
- Gewicht van de hoogwerker
- Maximaal toegestane rijkhoogte
- Maximaal vermogen
- Maximaal op het platform toegestane aantal personen
- Voltage
- Systeemdruk
- Hijsdruk
- Maximale platformhoogte
- Maximale wielbelasting
- Maximale windsnelheid
- Maximale handkracht
- Maximale helling

2.5 Identificatie van de onderdelen

De volgende beschrijvingen worden uitsluitend gegeven om de bedieningsonderdelen te identificeren, te verklaren en de plaats ervan aan te geven.

2.5-1 Hoofdstroomonderbreker

Deze schakelaar bevindt zich aan de achterkant van de basis.



Figuur 2-1. Onderbreker van hoofdstroom

1. **Hoofdschakelaar** - Staat deze schakelaar in de uit-positie ○, dan wordt de stroom naar alle stroomkringen uitgeschakeld. De schakelaar moet in de aan-stand | staan als u een stroomkring wilt bedienen. Zet de schakelaar uit ○ bij het transporteren van de hoogwerker.

2.5-2 Kantelalarm

De hoogwerker is uitgerust met een functie die registreert wanneer hij in enige richting uit evenwicht raakt. Is de functie geactiveerd, dan werken de rij- en heffuncties van de hoogwerker niet. Daarenboven hoort u een alarm en zult u een geel licht zien (indien aanwezig).



WAARSCHUWING

Gaat het kantelalarm af en het platform stijgt niet of maar gedeeltelijk, laat dan het platform onmiddellijk helemaal zakken en controleer of de hoogwerker op een stevig en vlak oppervlak staat.

2.5-3 Registratie van belasting

Deze functie zorgt voor de veiligheid door iedere gewone beweging van de hoogwerker te verhinderen en het platform stil te houden wanneer de vastgestelde, maximale belasting is bereikt en wordt overschreden. Zie [tabel 2.5](#) voor maximumplatformcapaciteiten.

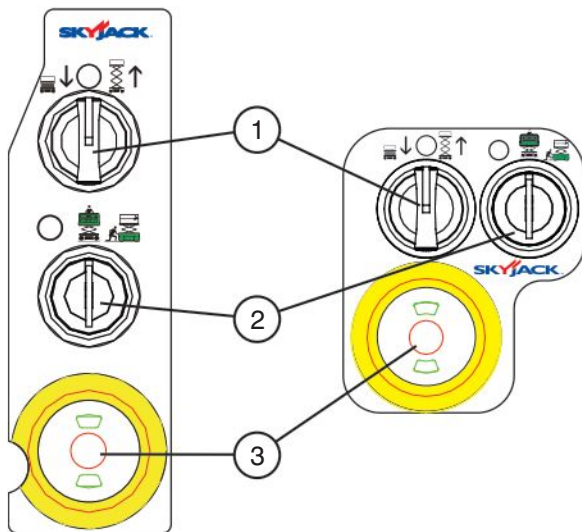
- **Wanneer 90% van de nominale belasting is bereikt:**
Het rode vermogenverklikkerlampje van de bedieningsconsole van het platform knippert.
- **Wanneer de nominale belasting is bereikt:**
U hoort 5 keer per minuut gedurende ongeveer 2 seconden een alarm.
- **Wanneer de nominale belasting is overschreden:**
Het lampje blijft knipperen en het alarm blijft afgaan. Alle elektrisch aangedreven bewegingsfuncties van de hoogwerker houden op te werken. U dient de overbelasting van het platform te halen, alvorens de gewone werking te hervatten.
- **Indien de hoogwerker een hinderend, zich boven de hoogwerker bevindend voorwerp raakt:**
Het platform kan overbelast worden en geen enkele functie werkt nog. Deze situatie kan uitsluitend worden opgelost door gebruik van het noodstelsel voor neerlaten. Zie [hoofdstuk 2.15](#).

NB

Wanneer het platform maximaal is verlengd en men het laat zakken, is het mogelijk dat het stopt en een overbelasting aangeeft. Plaats dan de stuurknuppel opnieuw in de neutrale positie en laat de drukschakelaar voor het activeren los. Bij overbelasting blijft het lampje knipperen en blijft het alarm afgaan. Alle elektrisch aangedreven bewegingsfuncties van de hoogwerker houden dan op te werken. U dient de overbelasting van het platform te halen, alvorens de gewone werking te hervatten.

2.5-4 Basisbedieningsconsole

Deze bedieningsconsole bevindt zich aan de achterkant van de basis. Hij bevat de volgende bedieningsonderdelen:

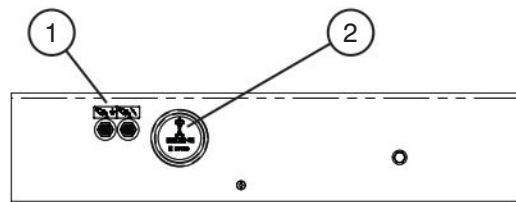


Figuur 2-2. Basisbedieningsconsole

1. **Schakelaar voor omhoogbrengen/neutrale positie/neerlaten van platform** - Deze schakelaar regelt of van het platform.
2. **Sleutelschakelaar voor uit/platform/basis** - Deze sleutel kan in drie posities worden gezet en geeft de operator de keuze om de stroom op de hoogwerker uit te zetten, of om de regelknoppen voor het platform of de basis te activeren.
3. **Noodstopknop** - Deze knop dient om de stroomtoevoer naar het besturingscircuit uit te schakelen.

2.5-5 Elektrisch paneel

Dit paneel bevindt zich in de lade met hydraulische/elektrische onderdelen. Hij bevat de volgende bedieningsonderdelen:



Figuur 2-3. Elektrisch paneel

1. **Resetknoppen van stroomonderbreker** - In geval van elektrische overbelasting of positieve circuitaarding, springt de stroomonderbreker uit. Duw de stroomonderbreker opnieuw in om hem terug te stellen.
2. **Urenteller** - Deze teller registreert hoelang de hoogwerker in totaal in bedrijf is geweest.

2.5-6 Remsysteem

Het remsysteem bevindt zich aan de achterkant van de basis. De remmen moeten handmatig worden ontkoppeld vóór het duwen, slepen of omhooghijsen met een lier. Zie hoofdstuk 2.14-2 voor het handmatige uitzetten van de remmen. Het systeem bevat de volgende bedieningselementen:



Remmen met pen (indien aanwezig)

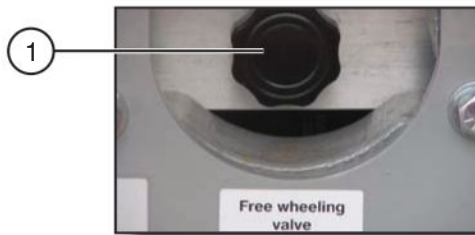


Schijfremmen (indien aanwezig)

Figuur 2-4. Remsysteem

1. Remklepstoter automatische reset
2. Handpomp voor rem

2.5-7 Vrijloopklep



Modellen 3220, 3226, 46xx en 68xx



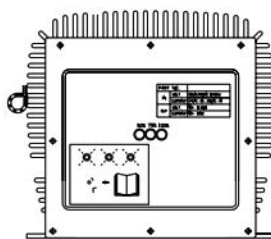
Modellen 3215 en 3219

Figuur 2-5. Vrijloopklep

1. **Vrijloopklep** - De vrijloopklep bevindt zich aan de voorkant en/of aan de achterkant van de hoogwerker (afhankelijk van het model). Zie hoofdstuk 2.14-1 voor het opendraaien van de vrijloopklep.

2.5-8 Acculader

De lader bevindt zich aan de achterkant van de basis of binnenin de acculade. Zie hoofdstuk 2.17-2 voor het opladen van accu's.



Figuur 2-6. Acculader

2.5-9 Bescherming tegen kuilen



Figuur 2-7. Bescherming tegen kuilen

1. **Bescherming tegen kuilen** - Deze mechanisch gestuurde, metalen lasconstructie bevindt zich onder de lade met hydraulische/elektrische onderdelen en de acculade. Deze lasconstructie draait automatisch om de vrije ruimte naar de grond te reduceren, terwijl het platform stijgt. De rijfunctie is gedeactiveerd, wanneer de bescherming tegen kuilen niet helemaal neer staat.



WAARSCHUWING

Gevaar voor verplettering - Het personeel op de grond mag niet in de nabijheid van de constructie voor bescherming tegen kuilen staan.



WAARSCHUWING

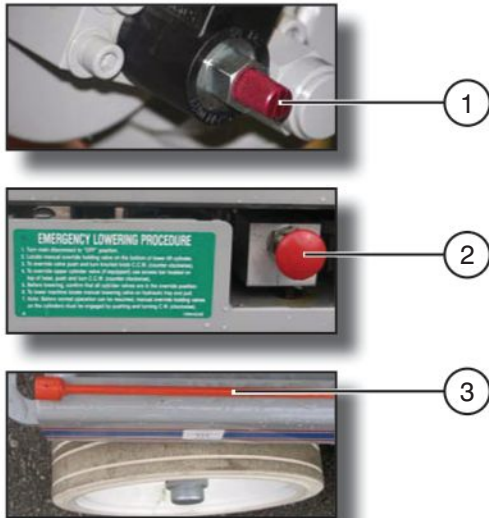
Rij niet met verhoogd platform in zones waar u wordt gehinderd door elektriciteitsdraden of puin.

Onderhoud van de bescherming tegen kuilen

Zoals met alle veiligheidsapparatuur het geval is, dient de bescherming tegen kuilen regelmatig te worden geïnspecteerd en onderhouden om goed te werken. Dit mechanisme is gemaakt om de vrije ruimte naar de grond toe te reduceren en helpt om een verhoogde hoogwerker stabiel te houden, wanneer deze scherp daalt of over een kuil rijdt. De werking van deze veiligheidsfunctie hangt af van het behoud van een stabiele vrije ruimte met de grond. Mocht de hoogwerker ooit op de bescherming tegen kuilen komen te rusten, dan dient het platform onmiddellijk neergelaten en "buiten werking gesteld" te worden om verder gebruik te vermijden. Uitsluitend na een volledige inspectie van het mechanisme door een bevoegde technicus mag men opnieuw met de hoogwerker werken.

2.5-10 Neerlaatsysteem in noodgevallen

Met dit neerlaatsysteem voor noodgevallen kan het platform in geval van nood of een storing in het elektrisch systeem worden neergelaten. Zie hoofdstuk 2.15 voor de neerlaatprocedure in noodgevallen. Het systeem bevat de volgende bedieningselementen:



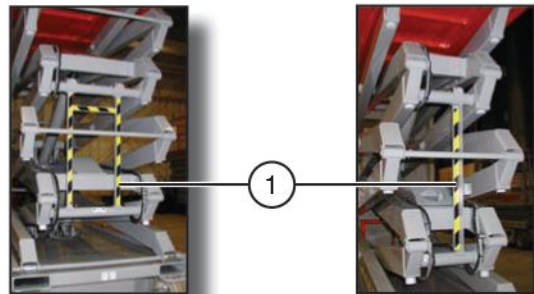
Figuur 2-8. Neerlaatsysteem in noodgevallen

1. **Knop voor handmatig uitschakelen van spanklep** - Bevindt zich op de spanklep onderaan elke liftcilinder.
2. **Neerlaatklep voor noodgevallen** - Bevindt zich aan de achterzijde van de hydraulische/elektrische lade.
3. **Staf voor gemakkelijke toegang** (3226, 4626, 4632 en 68xx) - Bevindt zich aan de linkerkant van de basis.

2.5-11 Waarschuwingssysteem bij neerlaten

De hoogwerker is uitgerust met een waarschuwingssysteem dat het neerlaten automatisch stopt voordat het platform helemaal is ingetrokken. Het systeem laat een alarm afgaan.

2.5-12 Onderhoudsondersteuning



Figuur 2-9. Onderhoudsondersteuning

1. **Onderhoudsondersteuning** - De onderhoudsondersteuning is een ter ondersteuning van het schaarmechanisme dienend veiligheidsmechanisme. Indien juist gepositioneerd, kan deze het schaarmechanisme en een leeg platform ondersteunen. De onderhoudsondersteuning moet tijdens inspecties en/of onderhoudsbeurten aan het liftmechanisme worden gebruikt. Zie hoofdstuk 2.16 voor het gebruik en de opslag van de onderhoudsondersteuning.



WAARSCHUWING

De onderhoudsondersteuning moet tijdens inspecties en/of onderhoudsbeurten of reparaties aan het liftmechanisme worden gebruikt. Indien dit gevaar niet wordt vermeden, kan dat dodelijk letsel of ernstige verwondingen veroorzaken.

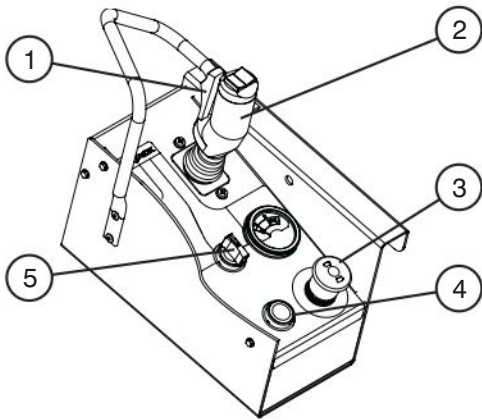


WAARSCHUWING







Reik niet doorheen het schaarmechanisme zonder de correcte plaatsing van de onderhoudsondersteuning, terwijl het platform omhoog staat. Indien dit gevaar niet wordt vermeden, kan dat ernstig of fataal letsel veroorzaken.

2.5-13 Platformbedieningsconsole

Deze verwijderbare bedieningsconsole is gemonteerd aan de voorkant rechts van het platform. Hij bevat de volgende bedieningsonderdelen:



Figuur 2-10. Platformbedieningsconsole

1. **Drukschakelaar voor het activeren van lift/rijden/sturen** - Deze drukknopschakelaar  activeert de controller. De schakelaar dient permanent ingedrukt te zijn om de lift-/rij- of stuurfuncties te activeren.
2. **Controller lift/rijden/sturen** - Deze hendel wordt met één hand bediend en regelt de liftfunctie en de rij- en sturbewegingen. Dankzij interne veren keert de controller terug naar de neutrale stand wanneer hij wordt losgelaten.
3. **Noodstopknop/Werkingslamp** - Deze knop  dient om de stroomtoevoer naar het besturingscircuit uit te schakelen. De werkingslamp wijst op een bedieningspaneel boven in de machine en op een overbelasting. Brandt het lampje permanent, dan is er een bedieningspaneel boven in de machine. Knippert het lampje, dan werkt de overbelastingsfunctie. Zie hoofdstuk 2.5-3.
4. **Drukknop claxon** - Deze drukknop  bedient een claxon van het type dat men in een auto vindt.
5. **Schakelaar voor omhoogbrengen/rijden op hellend oppervlak/rijden op vlak oppervlak** - Met deze schakelaar kan omhoogbrengen , rijden op een hellend oppervlak (lage snelheid/hoge koppel)  of rijden op een vlak oppervlak (hoge snelheid/lage koppel)  worden gekozen.

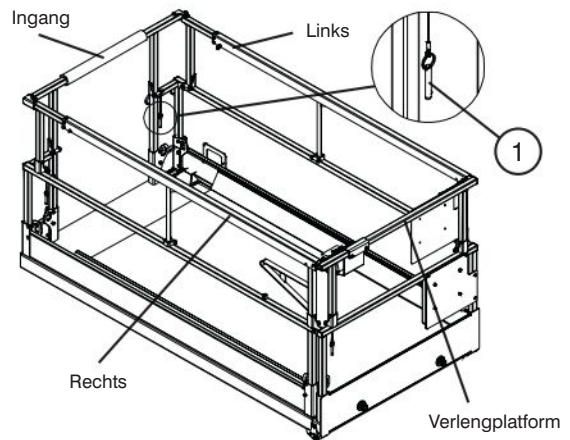
2.5-14 Opbergdoos voor de handleiding

Deze weerbestendige doos is aan de platformrelingen gemonteerd. Deze bevat de bedieningshandleiding, de EG-verklaring en andere belangrijke documentatie. De bedieningshandleiding voor dit merk en model van de hoogwerker moet in deze doos bewaard worden.



2.5-15 Neerklapbaar relingsysteem

In neergeklapte positie reduceert dit systeem alleen de hoogte van de hoogwerker met ingetrokken platform zodat hij door deuropeningen kan rijden of worden getransporteerd. Zie hoofdstuk 2.11 voor de procedure i.v.m. het neerklappen van relingen.



Figuur 2-11. Neerklapbaar relingsysteem

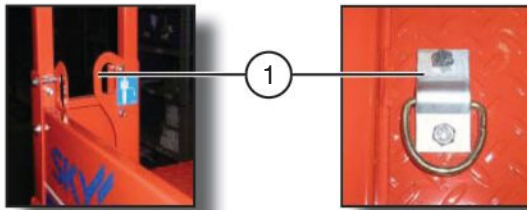
1. **Relingblokkeerstift met lijn** - Deze blokkeerstift dient om de reling op zijn plaats te vergrendelen.



WAARSCHUWING

Het schaarmechanisme moet volledig dichtgevouwen zijn voordat de relingen omhoog gebracht of neergelaten worden.

2.5-16 Lijnverankeringspunten



Figuur 2-12. Lijnverankeringspunten

1. **Lijnverankeringspunten** - Gebruik deze als bevestigingspunt voor veiligheidsriemen of harnashaken. Bevestig riemen of harnassen nergens anders aan het platform. Gebruik dit punt niet om het platform of enig ander apparaat of materiaal omhoog te brengen, vast te ankeren, te bevestigen of te ondersteunen.

**WAARSCHUWING**

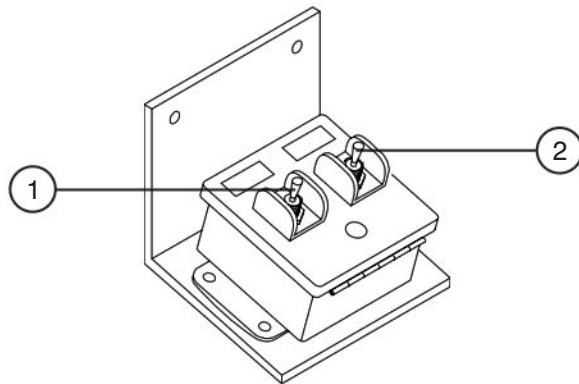
Het lijnverankeringspunt wordt uitsluitend gebruikt om bewegingen te beperken binnen de grenzen van het platform. Dit dient niet om een val te breken! Indien het toch daarvoor wordt gebruikt, kan dat dodelijk letsel of ernstige verwondingen veroorzaken.

2.6 Identificatie van de onderdelen (speciale opties)



In dit hoofdstuk worden de voor hoogwerkers optionele onderdelen beschreven.

2.6-1 Bedieningsconsole aangedreven verlengplatform (indien aanwezig)

Deze bedieningsconsole is gemonteerd op een van de relingen van het verlengplatform. Hij bevat de volgende bedieningsonderdelen:

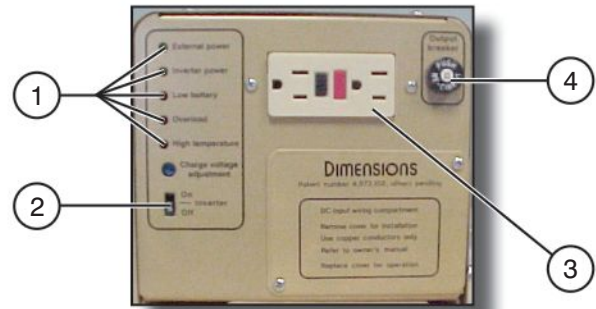


Figuur 2-13. Aangedreven verlengplatform - bedieningsconsole

1. **Inschakelknop** - Door deze knop te activeren en ingedrukt te houden, stelt u de functies van de schakelaar Verlengen/intrekken van verlengplatform in werking.
2. **Schakelaar verlengen/intrekken** - Door deze schakelaar te activeren, wordt het aangedreven verlengplatform verlengd  of ingetrokken . Zie [deel 2.10-9](#) voor het verlengen/intrekken van het aangedreven verlengplatform.

2.6-2 1500 W gelijkstroomomvormer (indien aanwezig)

De omvormer bevindt zich op de basis van de hoogwerker. Hij bevat de volgende bedieningsonderdelen:



Figuur 2-14. 1500 W gelijkstroomomvormer

NB

De omvormer werkt automatisch. Deze bedieningselementen hoeven niet te worden bediend voor een normale werking.

1. **Statuslichtdiodes** - Deze lichtdiodes geven aan of de omvormer werkt of defect is.
2. **Aan/uit-schakelaar** - Deze diagnostische schuifschakelaar schakelt de omvormer in of uit. Hij moet in de aan-positie blijven staan.
3. **Stopcontact voor verliesstroomautomaat** - Tijdens de werking van de omvormer levert dit stopcontact wisselstroom.
4. **Stroomonderbreker 15 A** - In geval van een elektrische overlast of een aardingskring, springt de stroomonderbreker uit. Duw de stroomonderbreker opnieuw in om hem terug te stellen.

2.6-3 Bewegingsalarm (indien aanwezig)

U hoort een alarmsignaal wanneer een bedieningsfunctie geselecteerd wordt. Voor hoogwerkers die met bepaalde opties zijn uitgerust, wordt dit alarm vergezeld van een geel knipperlicht.

2.7 Verantwoordelijkheid van de operator

De operator dient vóór aanvang van elke werkploeg het volgende te doen:

1. Visuele en dagelijkse onderhoudsinspecties

- zijn bedoeld om onderdelen te controleren op beschadiging voordat de hoogwerker in bedrijf wordt genomen.
- worden vóór de functietests uitgevoerd.



WAARSCHUWING

Het niet lokaliseren en repareren van beschadigde onderdelen en het niet vinden van losse of ontbrekende delen kunnen leiden tot de onveilige werking van de hoogwerker.

2. Functietests

- zijn bedoeld om onderdelen te controleren op defecten voordat de hoogwerker in bedrijf wordt genomen.

BELANGRIJK

De operator moet de verschillende stappen van de instructies begrijpen en opvolgen om alle functies van de hoogwerker te testen.

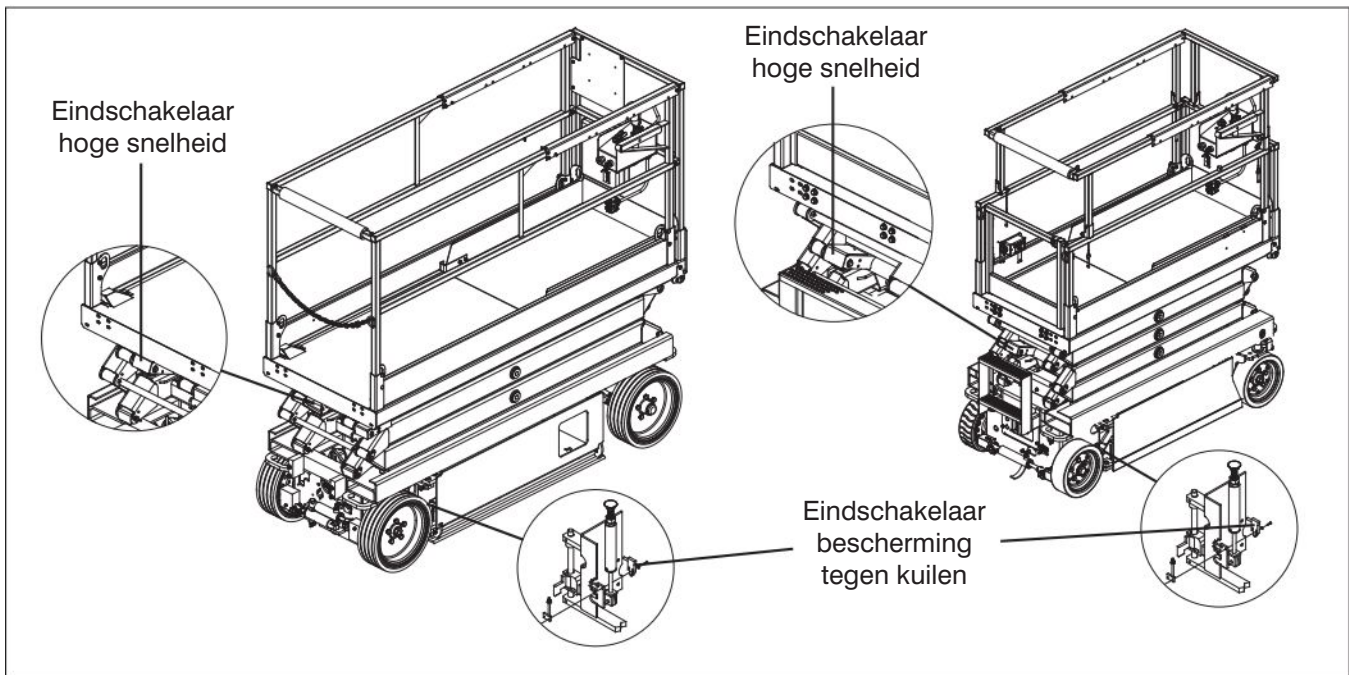
De operator moet een kopie maken van de controlelijst voor de operator (zie [tabel 2.8](#)) en de gedeelten betreffende de visuele en dagelijkse onderhoudsinspecties en de functietests invullen tijdens het uitvoeren van de in [hoofdstuk 2.8](#) en [hoofdstuk 2.9](#) aangegeven taken.

BELANGRIJK

In geval van beschadiging of ongeoorloofde wijziging van de hoogwerker in vergelijking met de toestand waarin hij door de fabrikant werd geleverd, moet de hoogwerker van een label/waarschuwbord worden voorzien en vergrendeld en vervolgens uit bedrijf worden genomen.

De hoogwerker mag uitsluitend worden gerepareerd door een deskundige onderhoudsmonteur. Na de reparaties moet de operator opnieuw de visuele en dagelijkse onderhoudsinspecties en functietests uitvoeren.

Geplande onderhoudsinspecties mogen alleen worden uitgevoerd door een bevoegde onderhoudstechnicus (zie [tabel 2.7](#)).



2.8 Visuele en dagelijkse onderhoudsinspecties

Begin elke visuele en dagelijkse onderhoudsinspectie met het in volgorde controleren van elk aspect op de in dit gedeelte aangegeven condities.



WAARSCHUWING

Neem om letsel te voorkomen de hoogwerker pas in bedrijf als alle defecten/storingen zijn verholpen.



WAARSCHUWING

Zorg ervoor dat de hoogwerker niet onder stroom staat tijdens uw visuele en dagelijkse onderhoudsinspecties, om mogelijk letsel te voorkomen.

OPMERKING

Vergeet tijdens visuele en dagelijkse inspecties van de verschillende onderdelen ook niet om eindschakelaars en elektrische en hydraulische onderdelen te inspecteren.

2.8-1 Labels

Zie het hoofdstuk over de labels van deze handleiding en controleer of alle labels aanwezig en leesbaar zijn.

2.8-2 Elektrische onderdelen

Het onderhoud van de elektrische onderdelen is essentieel voor de goede werking en de maximale levensduur van de hoogwerker.

Controleer de volgende onderdelen op gerafelde, verroeste en losse draden:

- kabels en kabelset van de basis naar het platform
- kabelsets acculade
- kabelsets hydraulische/elektrische onderdelen

2.8-3 Eindschakelaars

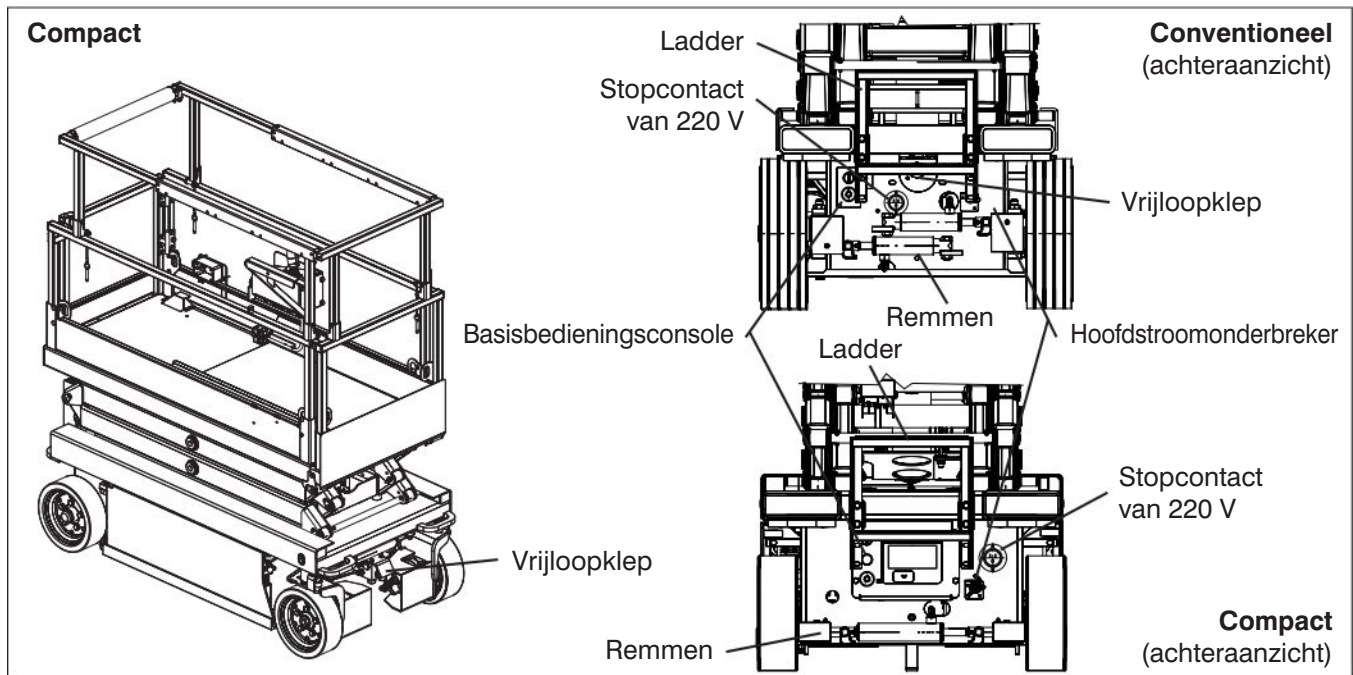
Controleer of de eindschakelaars goed bevestigd zijn, niet beschadigd zijn en vrij kunnen bewegen.

2.8-4 Hydraulische onderdelen

Het onderhoud van de hydraulische onderdelen is essentieel voor de goede werking en de maximale levensduur van de hoogwerker.

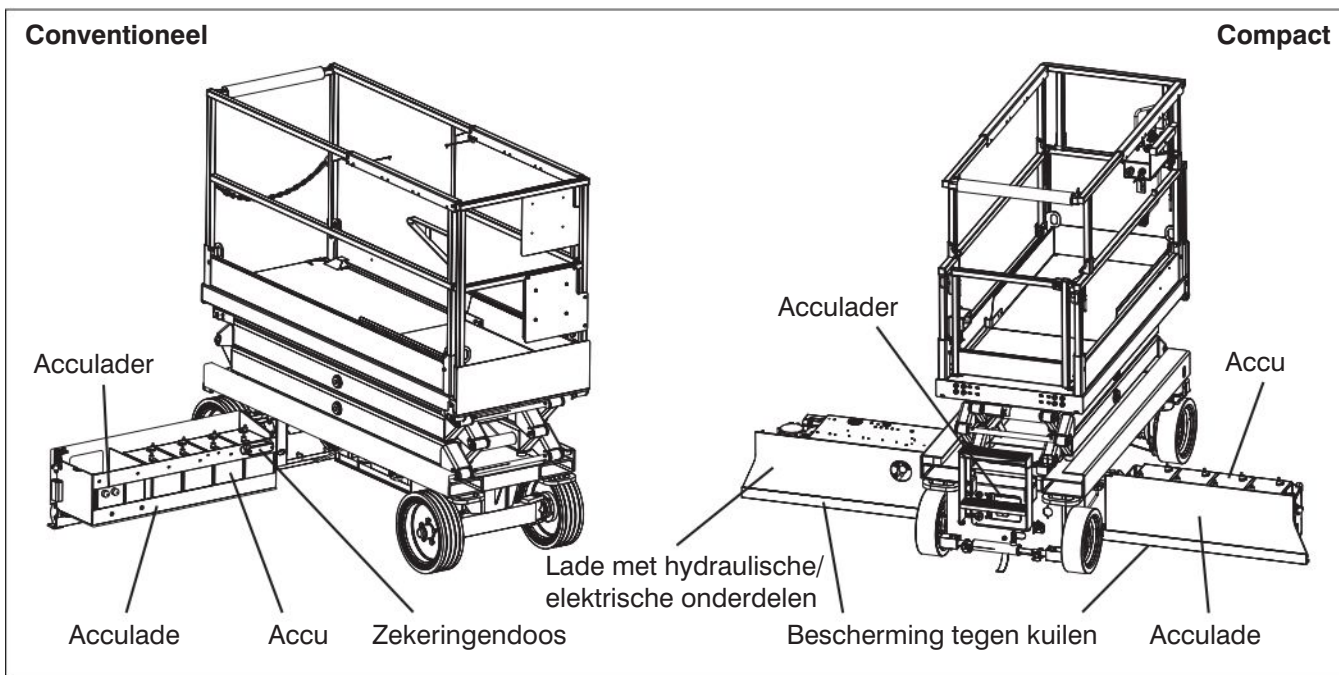
Inspecteer de volgende onderdelen visueel:

- slangen en fittings
- alle hydraulische cilinders
- alle hydraulische verdeelstukken
- de onderkant van de basis
- de grond onder de hoogwerker



2.8-5 Zijde van ingang

- **Hoofdstroomonderbreker**
 - Zet de hoofdstroomonderbreker in de uit-stand .
 - Controleer of alle kabels vastzitten en de schakelaar goed werkt.
- **Schakelaars van basisbedieningspaneel**
 - Zorg ervoor dat er geen zichtbare tekenen van schade zijn en dat alle schakelaars in de neutrale positie staan.
- **Knop vrijlooplep**
(Compacte modellen - voorzijde)
 - Controleer of er geen losse of ontbrekende onderdelen zijn en of er geen zichtbare schade is.
- **Remmen**
 - Controleer of er geen losse of ontbrekende onderdelen zijn en of er geen zichtbare schade is.
 - Zorg ervoor dat de uitsteeksels niet vergrendeld zijn.
- **Stopcontact van 220 V**
 - Zorg ervoor dat het stopcontact vrij is van vuil en niet geblokkeerd is.
- **Ladder**
 - Controleer of er geen losse of ontbrekende onderdelen zijn en of er geen zichtbare schade is.



2.8-6 Zijde van acculade

- **Bescherming tegen kuilen**
 - Zorg ervoor dat de mechanismen geen zichtbare tekenen van schade vertonen, vrij zijn van vuil en niet geblokkeerd worden.
- **Acculade**
 - Zorg dat de vergrendeling van de lade goed vastzit en werkt.
- **Acculader**
(Compacte modellen - zijde van de ingang)
 - Zorg ervoor dat de lader goed vastzit en geen zichtbare schade vertoont.
- **Accu**
Een accu in perfecte toestand is essentieel voor de goede werking en veilig gebruik. Een verkeerd vloeistofpeil of beschadigde kabels en verbindingen kunnen leiden tot schade aan onderdelen en gevaarlijke toestanden.



WAARSCHUWING

Ontploffingsgevaar. Vermijd vlammen en vonken. Rook niet in de nabijheid van de accu's.



WAARSCHUWING

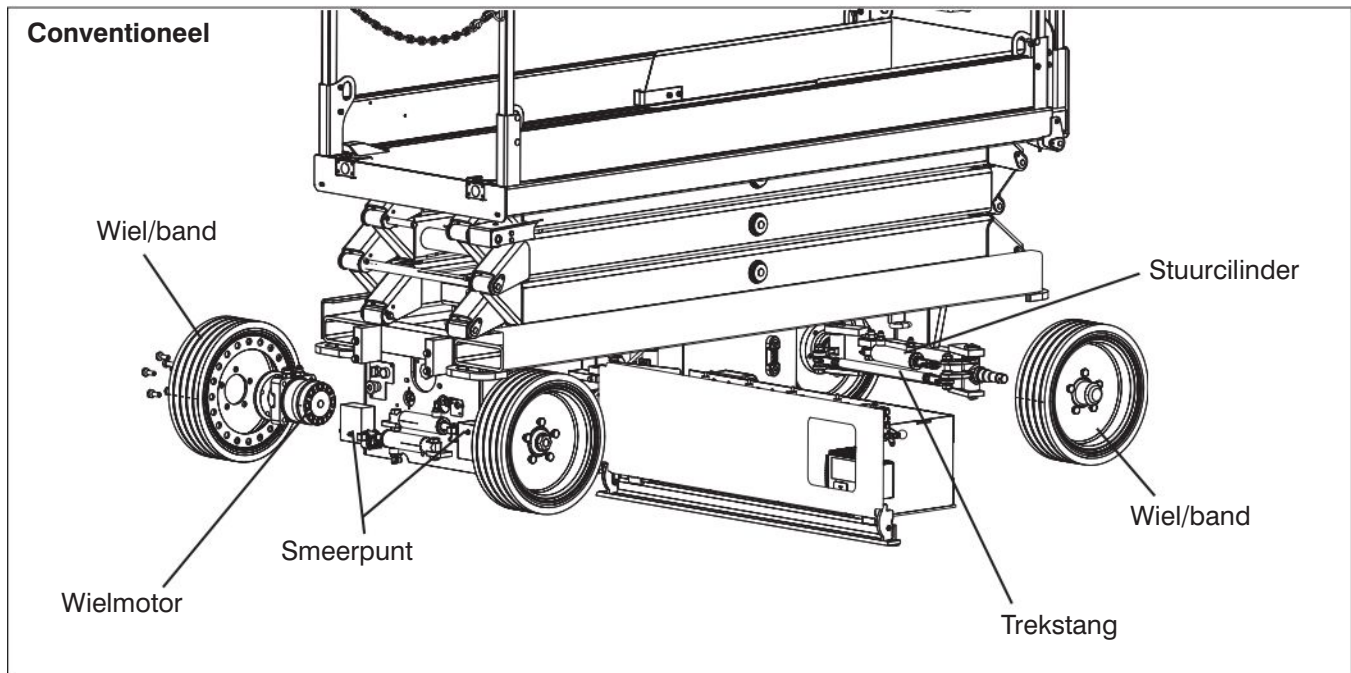
Accuzuur is bijzonder corrosief - Bescherm ogen en gezicht op de aangewezen manier en draag beschermende kleding. In geval van contact, onmiddellijk spoelen met koud water en een arts raadplegen.

1. Controleer de accuhouder op beschadiging.
2. Reinig de accupolen en de uiteinden van de kabels grondig met een speciaal schoonmaakmiddel of een metalen borstel.
3. Controleer of alle accuverbindingen goed vastzitten.
4. Controleer indien nodig het vloeistofpeil in de accu's. Zijn de platen niet ten minste 13 mm bedekt met de oplossing, dan dient u gedistilleerd of gedemineraliseerd water toe te voegen.
5. Vervang een beschadigde accu of een accu die niet opgeladen blijft.



WAARSCHUWING

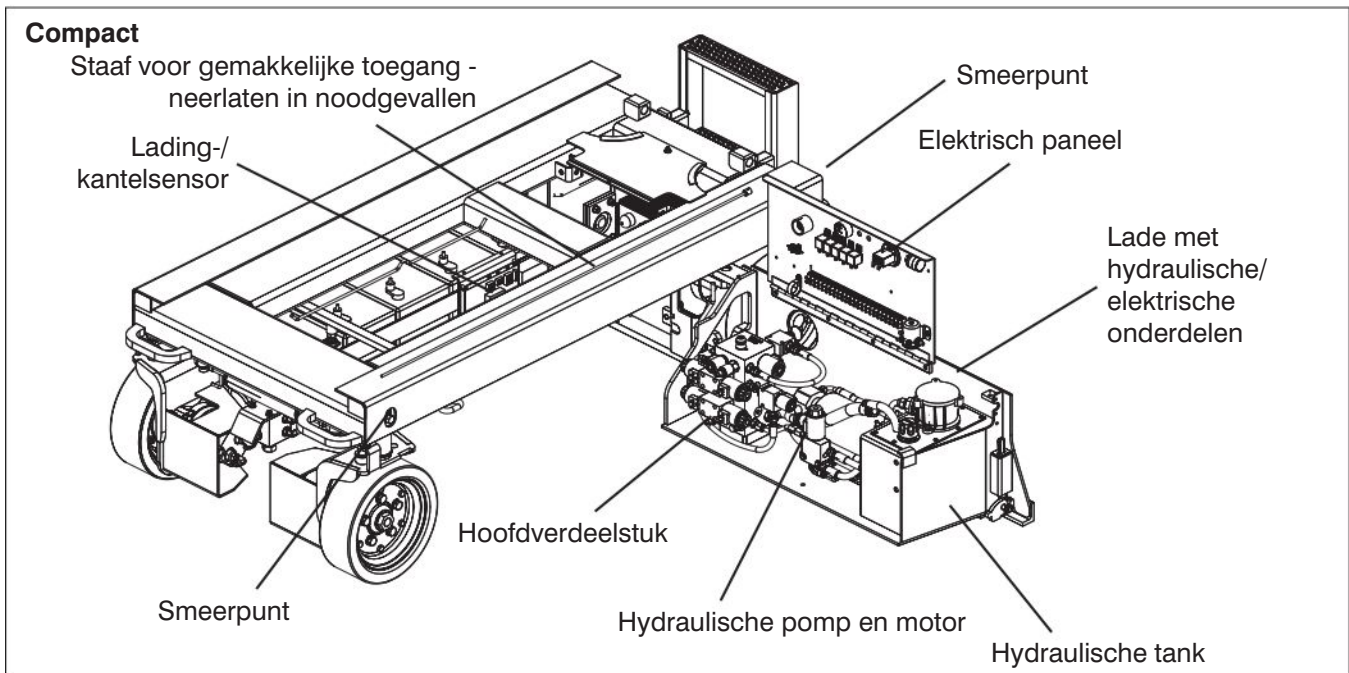
Gebruik voor de hoogwerker originele of door de fabrikant goedgekeurde onderdelen en componenten.



- **Stuurcilinder**
 - Zorg ervoor dat de stuurcilinder goed vastzit en er geen losse of ontbrekende onderdelen zijn.
- **Wielen/banden**

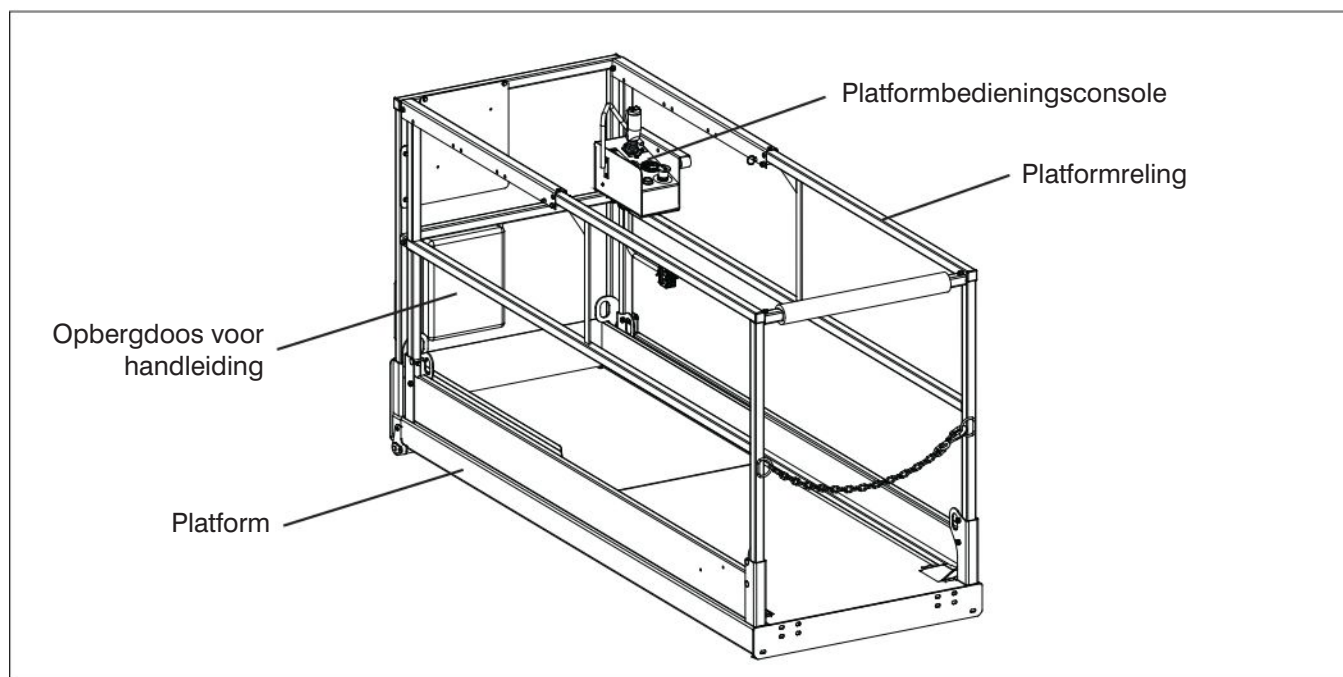
De hoogwerker is uitgerust met ofwel sterke rubberen ofwel met schuim gevulde banden. Een defect met een band of wiel kan een hoogwerker doen kantelen. Onderdelen kunnen ook worden beschadigd als problemen niet tijdig worden ontdekt en verholpen.

 - Controleer alle loopvlakken en wangen van banden op snedes, barsten, gaatjes en ongewone slijtage.
 - Controleer elk wiel op schade en gebarsten lasnaden.
 - Controleer of alle moeren goed zijn vastgedraaid en niet loszitten.
 - Controleer de wielmotor op losse of ontbrekende onderdelen en op zichtbare tekenen van schade.
 - Zorg ervoor dat de wielen uitgelijnd, zowel verticaal als horizontaal.
- **Trekstang (conventionele modellen)**
 - Controleer of er geen losse of ontbrekende onderdelen zijn, de tapeinden van de trekstang vergrendeld zijn en er geen zichtbare schade is.
- **Smeerpunten**
 - Zorg ervoor dat de smeerpunten geen zichtbare tekenen van schade vertonen, vrij zijn van vuil en niet geblokkeerd worden.



2.8-7 Zijde lade met hydraulische/elektrische onderdelen

- Zorg ervoor dat de vergrendeling van de lade goed vastzit en werkt.
- **Bescherming tegen kuilen**
 - Zorg ervoor dat de mechanismen geen zichtbare tekenen van schade vertonen, vrij zijn van vuil en niet geblokkeerd worden.
- **Hydraulische tank**
 - Controleer of de vuldop van de hydraulische tank goed vastzit.
 - Controleer of de tank geen zichtbare schade en geen lekkage van hydraulische vloeistof vertoont.
- **Hydraulische olie**
 - Zorg ervoor dat het platform helemaal beneden staat en inspecteer vervolgens het peilglas aan de zijde van de tank met hydraulische olie.
 - Het hydraulische oliepeil moet tot aan de bovenste lijn van het peilglas, of een weinig daarboven komen.
- **Hydraulische pomp en motor**
 - Controleer of er geen losse of ontbrekende onderdelen zijn en of er geen zichtbare schade is.
- **Elektrisch paneel**
 - Zorg ervoor dat het paneel goed bevestigd is en dat er geen zichtbare schade is.
 - Controleer of er geen losse draden of ontbrekende bevestigingsmiddelen zijn.
- **Proportioneel en hoofdverdeelstuk**
 - Controleer of alle fittings en slangen goed vastzitten en of er geen hydraulische vloeistof lekt.
 - Controleer of er geen losse draden of ontbrekende bevestigingsmiddelen zijn.
- **Lading-/kantelsensor**
 - Zorg ervoor dat de lading-/kantelsensor goed bevestigd is en dat er geen zichtbare schade is.
- **Staaft voor gemakkelijke toegang - neerlaten in noodgevallen (indien aanwezig)**
 - Zorg ervoor dat de staaft goed bevestigd is en dat er geen zichtbare schade is.



2.8-8 Platform



WAARSCHUWING

Zorg ervoor dat u drie contactpunten hebt wanneer u het platform beklimt/verlaat.

1. Gebruik de ladder van de hoogwerker voor toegang tot het platform.

2. Sluit de poort.

- Controleer of er geen losse of ontbrekende onderdelen zijn en of er geen zichtbare schade is.
- Controleer of alle bevestigingsmiddelen goed vastzitten.
- Controleer of alle relingen op de juiste plaats zitten en goed bevestigd zijn.
- Controleer of het hek goed werkt.

- **Lijnverankeringspunten**

- Zorg ervoor dat de aanhechtingsringen goed bevestigd zijn en dat er geen zichtbare schade is.

- **Wisselstroomstopcontact op het platform**

- Zorg ervoor dat het stopcontact geen zichtbare schade vertoont, vrij is van vuil of niet geblokkeerd wordt.

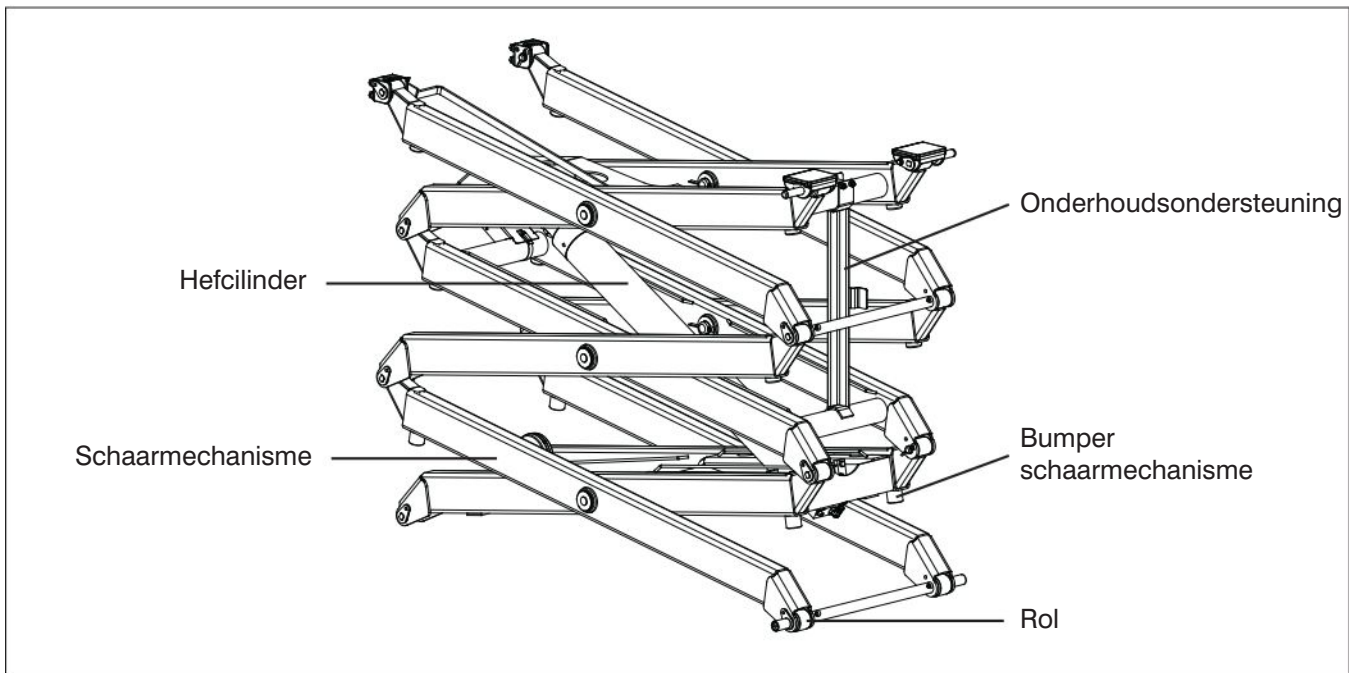
- **Platformbedieningsconsole**

- Zorg ervoor dat alle schakelaars en de controller terug in de neutrale positie worden geplaatst en goed vastgezet worden.
- Controleer of er geen losse of ontbrekende onderdelen zijn en of er geen zichtbare schade is.

- **Handleidingen**

Zorg ervoor dat zich in de opbergdoos voor de handleiding een exemplaar van de bedieningshandleiding en het CE-certificaat bevindt.

- Controleer of er een opbergdoos aanwezig is en dat deze in goede staat verkeert.
- Controleer of de handleidingen leesbaar zijn en in goede staat verkeren.
- Plaats handleidingen na gebruik altijd terug in de opbergdoos.



- **Bedieningsconsole aangedreven verlengplatform (indien aanwezig)**
 - Zorg ervoor dat alle schakelaars terug in de neutrale positie worden geplaatst en goed vastgezet worden.
 - Controleer of er geen losse of ontbrekende onderdelen zijn en of er geen zichtbare schade is.



WAARSCHUWING

Zorg ervoor dat u drie contactpunten hebt wanneer u het platform beklimt/verlaat.

3. Kom langs de ladder van het platform naar beneden.

2.8-9 Liftmechanisme

1. Verhoog het platform zodanig (zie [hoofdstuk 2.10-2](#)) dat u voldoende vrije ruimte hebt om de onderhoudsondersteuning naar te zwaaien (zie [hoofdstuk 2.16](#)).

- **Onderhoudsondersteuning**
 - Zorg ervoor dat de onderhoudsondersteuning goed bevestigd is en geen zichtbare schade vertoont.
- **Schaarmechnisme**
 - Zorg ervoor dat het schaarmechnisme geen zichtbare schade en vervormde lasnaden vertoont.
 - Zorg ervoor dat alle pennen goed bevestigd zijn.

- Zorg ervoor dat kabels en draden juist gerouteerd zijn en geen tekenen vertonen van slijtage en/of fysieke schade.

- **Bumpers schaarmechnisme**

- Zorg ervoor dat de bumpers goed bevestigd zijn en geen zichtbare tekenen van schade vertonen.

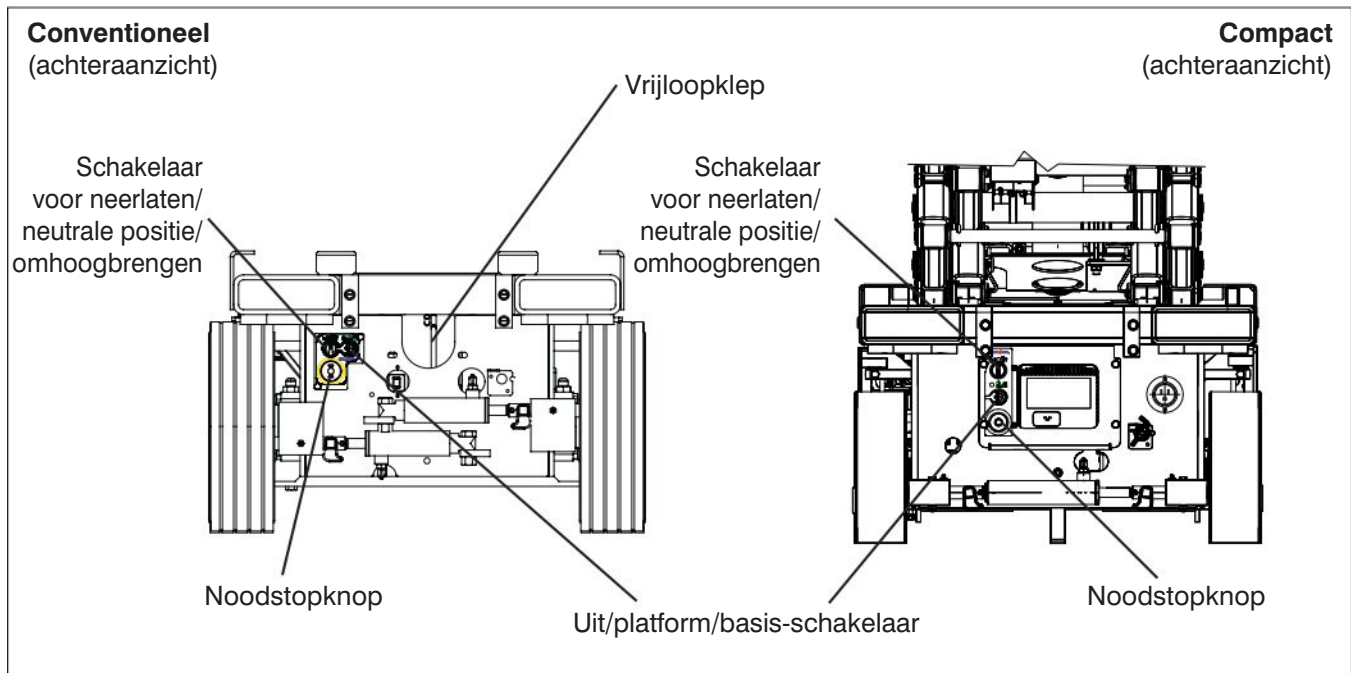
- **Rollen**

- Zorg ervoor dat de rollen goed bevestigd zijn en dat er geen zichtbare schade is.
- Zorg ervoor dat de baan van de rollers vrij is van vuil en niet geblokkeerd wordt.

- **Liftcilinder(s)**

- Zorg ervoor dat elke liftcilinder goed bevestigd is, dat er geen losse of ontbrekende onderdelen zijn en dat er geen zichtbare schade is.
- Controleer of alle fittings en slangen goed vastzitten en of er geen hydraulische vloeistof lekt.

1. Verhoog het platform zodanig dat u voldoende vrije ruimte hebt om de onderhoudsondersteuning op te zwaaien.
2. Zwaai de onderhoudsondersteuning op, tot in de klemhaak.
3. Laat het platform volledig zakken.



2.9 Functietests

Functietests zijn bedoeld om onderdelen te controleren op defecten voordat de hoogwerker in bedrijf wordt genomen. De operator moet de verschillende stappen van de instructies begrijpen en opvolgen om alle functies van de hoogwerker te testen.


WAARSCHUWING

Neem nooit een defecte hoogwerker in bedrijf. In geval van een defect moet de hoogwerker van een label/waarschuwingsbord worden voorzien en vergrendeld en vervolgens uit bedrijf worden genomen. De hoogwerker mag uitsluitend worden gerepareerd door een gekwalificeerde onderhoudsmonteur.

Na de reparaties moet de operator vóór de inbedrijfstelling van de hoogwerker opnieuw een inspectie en een reeks functietests uitvoeren.

Lees en begrijp hoofdstuk 2.10 - Starten voordat u de functietests uitvoert.

2.9-1 Testen van hoofdstroomonderbreker

1. Plaats aan de achterkant van de basis de hoofdschakelaar in de uit-positie .
Resultaat: de functies van de hoogwerker mogen niet actief zijn.

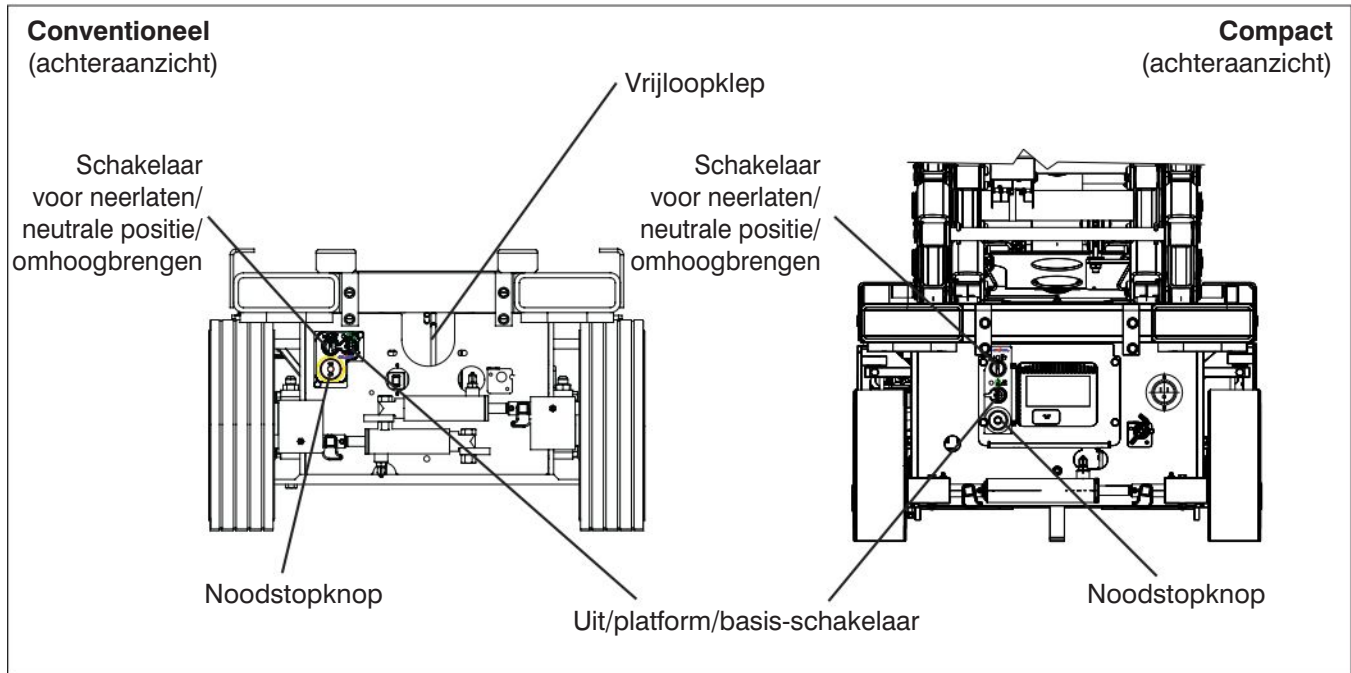
2.9-2 Basisbedieningsconsole




WAARSCHUWING

Zorg ervoor dat u drie contactpunten hebt wanneer u via de ladder van het platform naar boven gaat/naar beneden komt.

1. Gebruik de ladder van de hoogwerker voor toegang tot het platform.
2. Sluit de poort.
3. Trek op de bedieningsconsole van het platform de noodstopknop  uit.
4. Kom langs de ladder van het platform naar beneden.
5. Draai de hoofdstroomonderbreker in de aan-positie .



• **Test - noodstopknop basis**

1. Duw de noodstopknop  van de basis in en probeer het platform omhoog te brengen of te laten zakken.
Resultaat: de functies voor het omhoogbrengen en neerlaten van het platform zouden niet mogen werken.
2. Trek de noodstopknop van de basis  uit.

• **Test - uit/platform/basis-schakelaar**

 **WAARSCHUWING**

Let op hinderende zaken boven de hoogwerker of andere gevaren rond de machine terwijl u het platform omhoog brengt.

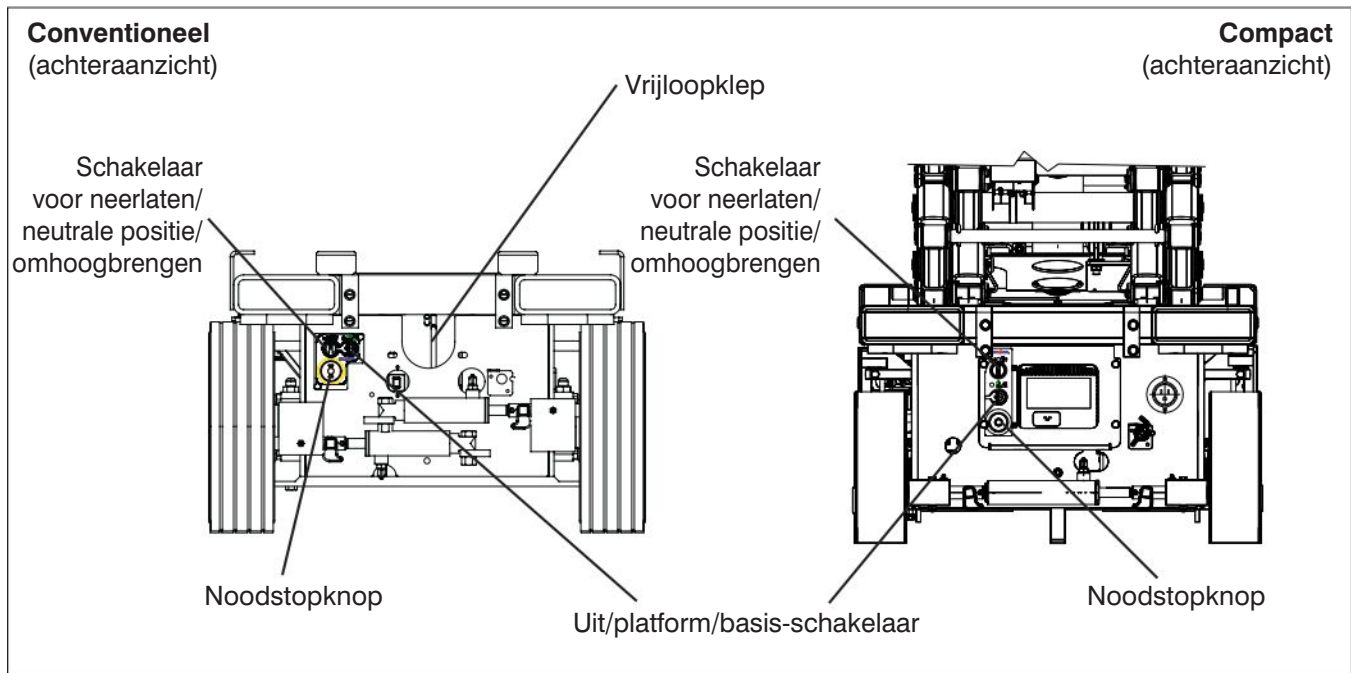
1. Plaats de uit/platform/basis-sleutelschakelaar in de uit-positie . Probeer het platform omhoog te brengen of te laten zakken.
Resultaat: de functies voor het omhoogbrengen en neerlaten van het platform zouden niet mogen werken.
2. Plaats de uit/platform/basis-sleutelschakelaar in de platform-positie . Probeer het platform omhoog te brengen of te laten zakken.

Resultaat: de functies voor het omhoogbrengen en neerlaten van het platform zouden niet mogen werken.

3. Houd de uit/platform/basis-sleutelschakelaar in de basis-positie . Probeer het platform omhoog te brengen of te laten zakken.
Resultaat: de functies voor het omhoogbrengen en neerlaten van het platform zouden moeten werken.

• **Test - schakelaar voor neerlaten/neutrale positie/omhoogbrengen**

1. Plaats de uit/platform/basis-sleutelschakelaar in de basis-positie  en breng het platform omhoog  met de schakelaar neerlaten/neutrale positie/omhoogbrengen.
Resultaat: het platform zou moeten omhooggaan.
2. Plaats de uit/platform/basis-sleutelschakelaar in de basis-positie  en laat het platform volledig zakken  met de schakelaar neerlaten/neutrale positie/omhoogbrengen.
Resultaat: het platform zou moeten zakken.

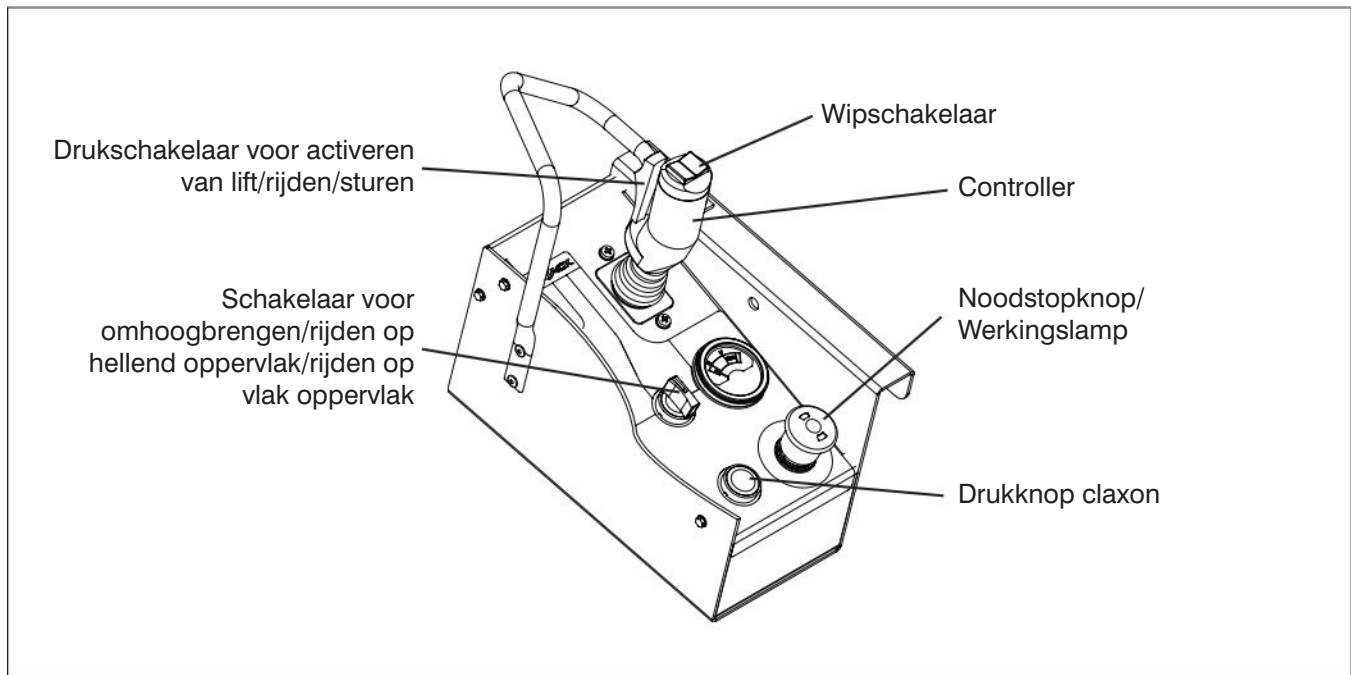


- **Test - neerlaten in noodgevallen**

1. Breng het platform omhoog.
2. Zoek de knop voor het handmatige uitschakelen van de spankleppen onderaan elke liftcilinder. Druk ze in en draai ze naar links. Gebruik indien nodig de staaf voor gemakkelijke toegang die zich op de basis van de hoogwerker bevindt.
3. Trek op de lade met hydraulische/elektrische onderdelen de neerlaatklep voor noodgevallen uit en houd hem vast om het platform helemaal neer te laten.
Resultaat: het platform zou moeten zakken.
4. Druk, om de normale werking te herstellen, de knoppen voor het handmatige uitschakelen van de spankleppen in en draai ze naar rechts.

- **Test - vrijloop**

1. Zorg ervoor dat de geplande rijweg vrij is.
2. Zet de rem handmatig uit (zie [hoofdstuk 2.14-2](#)).
3. Draai de knop van de vrijlooppklep helemaal open naar links en probeer aan de hoogwerker te duwen of te trekken.
Resultaat: het platform zou moeten bewegen.
4. Draai de knop van de vrijlooppklep helemaal dicht naar rechts voor een normale werking.
5. Schakel de rem opnieuw in (zie [hoofdstuk 2.14-2](#)).



2.9-3 Platformbedieningsconsole

1. Zorg ervoor dat de noodstopknop van de basis uitgetrokken is.
2. Plaats de uit/platform/basis-sleutelschakelaar in de platform-positie .
3. Zorg ervoor dat de hoofdstroomonderbreker in de aan-positie staat.



WAARSCHUWING

Zorg ervoor dat u drie contactpunten hebt wanneer u via de ladder van het platform naar boven gaat/naar beneden komt.

4. Gebruik de ladder van de hoogwerker voor toegang tot het platform.
5. Sluit de poort.
6. Trek op de bedieningsconsole van het platform de noodstopknop uit.

• Test - noodstopknop platform

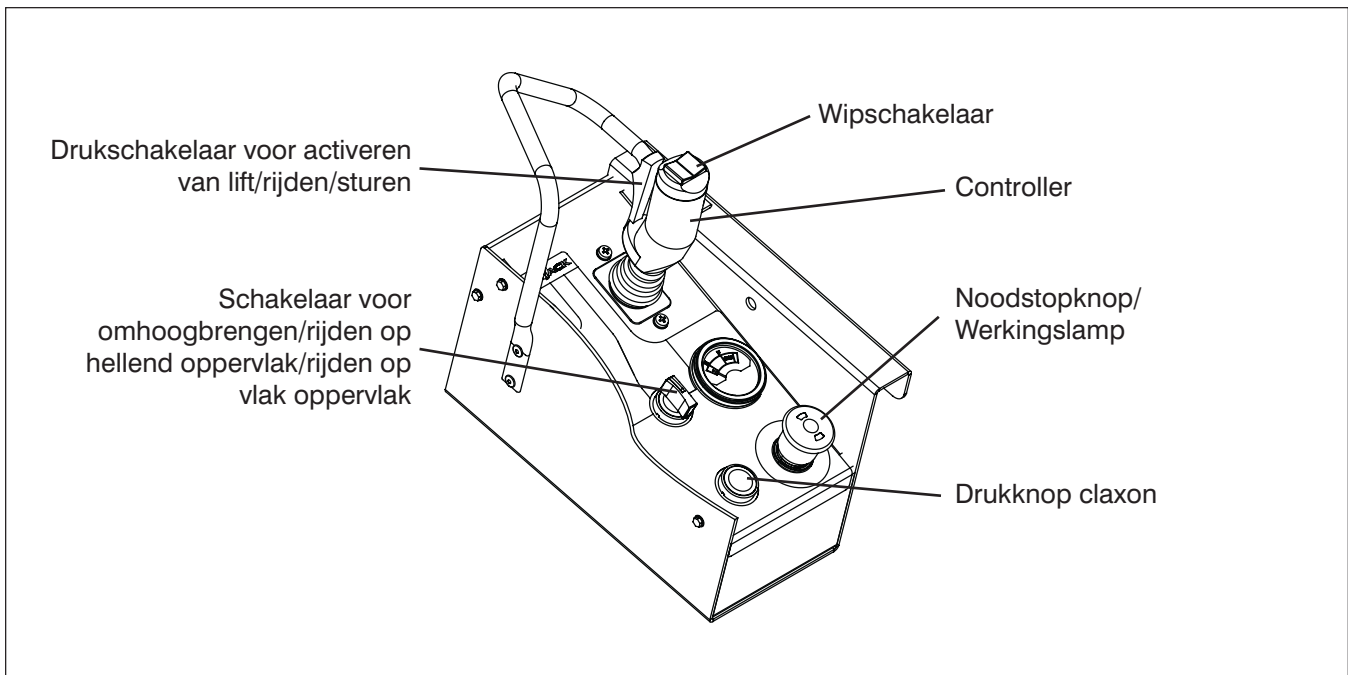
1. Duw de noodstopknop in en probeer eender welke platformfunctie te activeren.
Resultaat: alle geselecteerde functies van het platform zouden niet mogen werken.

• Test - drukschakelaar voor activeren




1. Trek de noodstopknop uit.
2. Probeer elke platformfunctie te activeren zonder de drukschakelaar voor het activeren in werking te stellen.
Resultaat: alle functies van het platform zouden niet mogen werken.

• Testen van de besturing

1. Selecteer de schakelaar voor omhoogbrengen/rijden op hellend oppervlak/rijden op vlak oppervlak voor rijden op een hellend oppervlak (lage snelheid/hoge koppel) of voor rijden op een vlak oppervlak (hoge snelheid/lage koppel) .
2. Activeer de drukschakelaar voor het activeren en houd hem ingedrukt.
3. Druk de wipschakelaar bovenaan de bedieningshendel naar links en naar rechts .
Resultaat: het stuur moet naar links en naar rechts draaien.



• **Test - rijden**







1. Zorg ervoor dat de geplande rijweg vrij is.
2. Activeer de drukschakelaar voor het activeren  en houd hem ingedrukt.
3. Beweeg de bedieningshendel langzaam naar voren  totdat de hoogwerker begint te bewegen en plaats de hendel vervolgens opnieuw in de middelste positie.
Resultaat: de hoogwerker moet vooruit of achteruit bewegen en vervolgens tot stilstand komen.
4. Beweeg de bedieningshendel langzaam naar achteren  totdat de hoogwerker begint te bewegen en plaats de hendel vervolgens opnieuw in de middelste positie.
Resultaat: de hoogwerker moet achteruitbewegen en vervolgens tot stilstand komen.

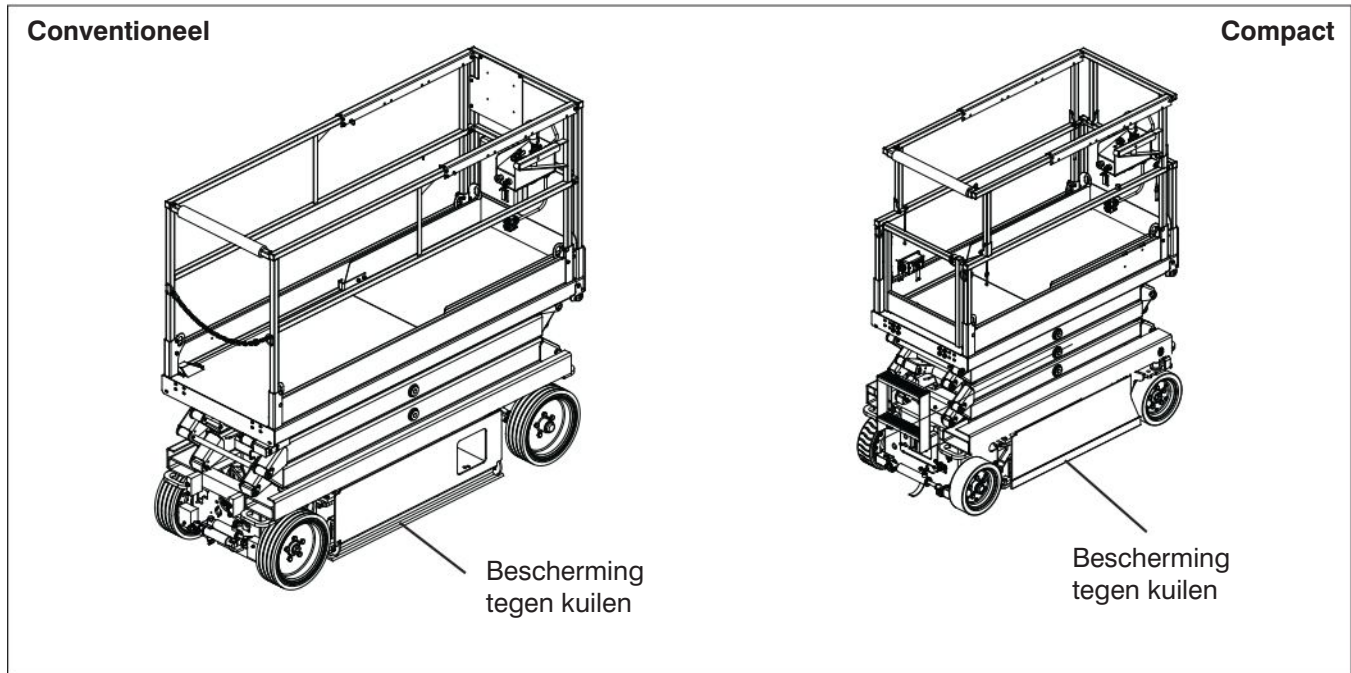
• **Testen van de remmen**



WAARSCHUWING

De remmen worden onmiddellijk ingeschakeld wanneer de bedieningshendel wordt losgelaten, waardoor de hoogwerker zonder verwijl tot stilstand komt.

1. Zorg ervoor dat de geplande rijweg vrij is.
2. Activeer de drukschakelaar voor het activeren  en houd hem ingedrukt.
3. Rij eerst vooruit  met de hoogwerker en vervolgens achteruit . Test de rem door de bedieningshendel los te laten.
Resultaat: de hoogwerker zou tot stilstand moeten komen. Als de hoogwerker tijdens het stoppen naar één zijde afwijkt, gebruik hem dan niet meer voordat de remmen werden gecontroleerd.
4. Rij eerst vooruit  met de hoogwerker en vervolgens achteruit . Test de rem opnieuw door alleen de drukschakelaar voor het activeren  los te laten.
Resultaat: de hoogwerker moet onmiddellijk en abrupt tot stilstand komen. Komt de hoogwerker niet onmiddellijk tot stilstand of als hij tijdens het stoppen naar één zijde afwijkt, gebruik deze dan pas weer als de remmen opnieuw zijn afgesteld.

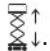



• **Test - omhoogbrengen/neeerlaten platform**



WAARSCHUWING

Let op hinderende zaken boven de hoogwerker of andere gevaren rond de machine terwijl u het platform omhoog brengt.

1. Plaats de schakelaar voor omhoogbrengen/rijden op hellend oppervlak/rijden op vlak oppervlak in de lift (omhoogbrengen)-positie .
2. Activeer de drukschakelaar voor het activeren  en houd hem ingedrukt.
3. Duw op de hendel van de controller en breng het platform omhoog tot op een hoogte van ongeveer 0,5 meter.
Resultaat: het platform zou moeten omhooggaan.
4. Trek aan de hendel van de controller en laat het platform volledig zakken.
Resultaat: het platform zou moeten zakken.

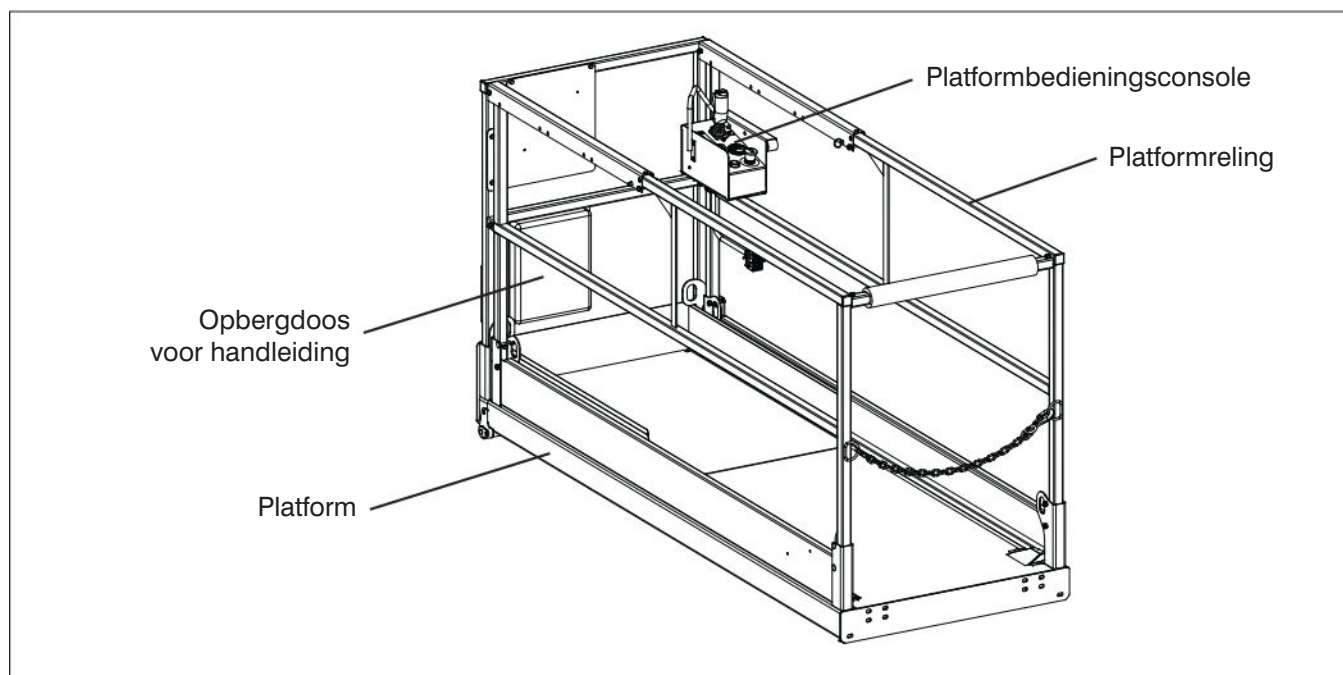
• **Test - waarschuwing bij neerlaten**

1. Breng het platform omhoog tot een hoogte van ongeveer 3 à 4 meter en probeer het vervolgens helemaal te laten zakken.
Resultaat: bij het zakken moet het platform stoppen op een hoogte van 2,5 meter. Daarbij zou een alarm moeten afgaan.

2. Laat de bedieningshendel los.

• **Testen van de claxon**

1. Druk op de knop  van de claxon.
Resultaat: de claxon moet hoorbaar zijn.



- **Test - sensor kuilen**

**WAARSCHUWING**

Zorg ervoor dat u drie contactpunten hebt wanneer u het platform beklimt/verlaat.

1. Kom langs de ladder van het platform naar beneden en plaats een blok (ca. 3,75 cm) onder de lade met hydraulische/elektrische onderdelen.
2. Gebruik de ladder van de hoogwerker voor toegang tot het platform.
3. Sluit de poort.
4. Breng het platform omhoog tot een hoogte van 2 meter en probeer vooruit of achteruit te rijden.
Resultaat: de hoogwerker zou niet naar voren of naar achteren mogen bewegen.
5. Herhaal de bovenstaande stappen met een blok onder de acculade geplaatst.
Resultaat: de hoogwerker zou niet naar voren of naar achteren mogen bewegen.

- **Test - snelheidsbeperking**

**WAARSCHUWING**

Let op hinderende zaken boven de hoogwerker of andere gevaren rond de machine terwijl u het platform omhoog brengt.

1. Zorg ervoor dat de geplande rijweg vrij is.
2. Breng het platform omhoog tot een hoogte van 2 meter en probeer vooruit of achteruit te rijden.
Resultaat: de hoogwerker zou trager moeten voortbewegen dan wanneer het platform zich in de ingetrokken positie bevond.

2.10 Starten

Lees zorgvuldig en maak u volkomen vertrouwd met de handleiding en alle waarschuwings- en instructiestickers (zie het hoofdstuk over de labels) op de hoogwerker.



WAARSCHUWING

Bedien deze hoogwerker niet zonder de nodige toestemming en training. Indien dit gevaar niet wordt vermeden, kan dat ernstig of fataal letsel veroorzaken.

Voer de volgende stappen uit alvorens deze hoogwerker in bedrijf te stellen:

1. Visuele en dagelijkse onderhoudsinspecties (zie hoofdstuk 2.8)
2. Functietests (zie hoofdstuk 2.9)
3. Inspectie van de werkplek
De operator moet de werkplek inspecteren en de volgende gevaarlijke omstandigheden vermijden:
 - gaten of steile hellingen
 - greppels of plaatsen met zacht vulmateriaal
 - hindernissen op de grond, bulten of puin
 - obstructies boven de hoogwerker
 - elektrische kabels, slangen en hoogspanningsgeleiders
 - gevaarlijke plekken
 - ondergrond die onvoldoende is om alle door de hoogwerker uitgeoefende kracht te weerstaan
 - wind en weersomstandigheden
 - de aanwezigheid van onbevoegd personeel
 - andere eventueel onveilige toestanden



WAARSCHUWING

De operator mag geen hoogwerker gebruiken die:

- niet juist lijkt te functioneren;
- beschadigd of versleten is, of waaraan onderdelen lijken te ontbreken;
- wijzigingen of aanpassingen heeft ondergaan die niet door de fabrikant werden goedgekeurd;
- uitgerust is met veiligheidsvoorzieningen die zijn gewijzigd of uitgeschakeld;




Indien deze gevaren niet worden vermeden, zou dat ernstig of fataal letsel kunnen veroorzaken.

2.10-1 Inschakelen van basisbedieningsconsole



WAARSCHUWING

Zorg ervoor dat u drie contactpunten hebt wanneer u via de ladder van het platform naar boven gaat/naar beneden komt.

1. Gebruik de ladder van de hoogwerker voor toegang tot het platform.
2. Sluit de poort.
3. Trek op de platformbedieningsconsole de  noodstopknop naar buiten.
4. Kom langs de ladder van het platform naar beneden.
5. Draai de hoofdstroomonderbreker in de aanpositie .
6. Trek op de basisbedieningsconsole de noodstopknop  uit.

2.10-2 Omhoogbrengen of neerlaten van het platform met de basisbedieningsconsole






WAARSCHUWING

Let op hinderende zaken boven de hoogwerker of andere gevaren rond de machine terwijl u het platform omhoog brengt.






WAARSCHUWING

Laat het platform niet zakken, tenzij er niets of niemand in de buurt van de hoogwerker staat.

1. Activeer de basisbedieningsconsole (zie hoofdstuk 2.10-1).
2. Houd de uit/platform/basis-sleutelschakelaar in de basis-positie .
3. Houd de schakelaar voor neerlaten/neutrale positie/omhoogbrengen in de positie voor omhoogbrengen  of neerlaten . Laat de schakelaar los om te stoppen.

Waarschuwingssysteem bij neerlaten - De functie voor het neerlaten wordt automatisch gestopt door een waarschuwingssysteem, voordat het platform helemaal is ingetrokken. U hoort een alarm. De bediener dient alle regelknoppen voor neerlaten los te laten en te controleren of er niemand dichtbij het schaarmechanisme staat. Daarna kan de functie voor het neerlaten opnieuw worden geactiveerd.

2.10-3 Inschakelen van de platformbedieningsconsole

1. Draai de hoofdstroomonderbreker in de aanpositie .
2. Trek op de basisbedieningsconsole de noodstopknop  uit.
3. Plaats de uit/platform/basis-sleutelschakelaar in de platform-positie .



WAARSCHUWING

Zorg ervoor dat u drie contactpunten hebt wanneer u via de ladder van het platform naar boven gaat/naar beneden komt.

4. Gebruik de ladder van de hoogwerker voor toegang tot het platform.
5. Sluit de poort.
6. Trek op de platformbedieningsconsole de  noodstopknop naar buiten.

2.10-4 Omhoogbrengen of neerlaten van het platform met de bedieningsconsole van het platform





WAARSCHUWING

Let op hinderende zaken boven de hoogwerker of andere gevaren rond de machine terwijl u het platform omhoog brengt.



WAARSCHUWING


Laat het platform niet zakken, tenzij er niets of niemand onder de machine staat.

1. Activeer de bedieningsconsole van het platform (zie hoofdstuk 2.10-3).
2. Plaats op de bedieningsconsole van het platform de schakelaar voor omhoogbrengen/rijden op hellend oppervlak/rijden op vlak oppervlak in de lift (omhoogbrengen)-positie .
3. Activeer de drukschakelaar voor het activeren  en houd hem ingedrukt.
4. Verplaats de hendel van de controller naar voren of naar achteren totdat de gewenste hoogte is bereikt.

NB

Het neerlaten is niet proportioneel.

Waarschuwingssysteem bij neerlaten - De functie voor het neerlaten wordt automatisch gestopt door een waarschuwingssysteem, voordat het platform helemaal is ingetrokken. U hoort een alarm. De bediener dient alle regelknoppen voor neerlaten los te laten en te controleren of er niemand dichtbij het schaarmechanisme staat. Daarna kan de functie voor het neerlaten opnieuw worden geactiveerd.

5. Plaats de controller opnieuw in de neutrale, middelste positie om te stoppen. Laat de drukschakelaar voor het activeren  los.



WAARSCHUWING

Druk de noodstopknop in zodra u de gewenste locatie of hoogte hebt bereikt ter bescherming tegen een onverwachte beweging van de hoogwerker.

NB

Gaat het kantelalarm af en het platform stijgt niet of maar gedeeltelijk, laat dan het platform onmiddellijk helemaal zakken en controleer of de hoogwerker op een stevig en vlak oppervlak staat.







2.10-5 Vooruit- of achteruitrijden

**WAARSCHUWING**

Let op dode hoeken tijdens de werking van de hoogwerker.

**WAARSCHUWING**


Zorg ervoor dat niets of niemand de doorgang verspert, inclusief dode hoeken.

1. Activeer de bedieningsconsole van het platform (zie hoofdstuk 2.10-3).
2. Selecteer op de platformbedieningsconsole de schakelaar voor omhoogbrengen/rijden op hellend oppervlak/rijden op vlak oppervlak voor rijden op een hellend oppervlak (lage snelheid/hoge koppel)  of voor rijden op een vlak oppervlak (hoge snelheid/lage koppel) .
3. Activeer de drukschakelaar voor het activeren  en houd hem ingedrukt.
4. Verplaats de hendel van de controller naar voren/omhoog  of naar achteren/omlaag  voor de gewenste rijsnelheid en -richting van de hoogwerker.
5. Plaats de controller opnieuw in de neutrale, middelste positie om te stoppen. Laat de drukschakelaar voor het activeren  los.

**WAARSCHUWING**

Druk de noodstopknop in zodra u de gewenste locatie of hoogte hebt bereikt ter bescherming tegen een onverwachte beweging van de hoogwerker.


2.10-6 Sturen

1. Activeer de bedieningsconsole van het platform (zie hoofdstuk 2.10-3).
2. Selecteer op de platformbedieningsconsole de schakelaar voor omhoogbrengen/rijden op hellend oppervlak/rijden op vlak oppervlak voor rijden op een hellend oppervlak (lage snelheid/hoge koppel)  of voor rijden op een vlak oppervlak (hoge snelheid/lage koppel) .
3. Activeer de drukschakelaar voor het activeren  en houd hem ingedrukt.
4. Druk de wipschakelaar  bovenaan de hendel van de controller in eender welke richting om te sturen.

NB


Het sturen is niet proportioneel. Rijden en sturen kunnen tegelijkertijd mogelijk zijn.

2.10-7 Selecteren van rijden op vlak of hellend oppervlak

1. **Modus Rijden op vlak oppervlak:** Selecteer de modus Rijden op vlak oppervlak wanneer u op een vlak oppervlak rijdt. Om de modus Rijden op vlak oppervlak te activeren, plaatst u de schakelaar voor omhoogbrengen/rijden op hellend oppervlak/rijden op vlak oppervlak in de positie voor rijden op een vlak oppervlak (hoge snelheid/lage koppel) .

WAARSCHUWING

De hoogwerker moet helemaal zijn ingetrokken tijdens het rijden op een helling. Rijden op een helling met uitgetrokken platform kan leiden tot dodelijke verwondingen of ernstig letsel.

2. **Modus Rijden op hellend oppervlak:** Selecteer de modus Rijden op hellend oppervlak voor hellingen of voor het laden of lossen van de hoogwerker. Om de modus Rijden op hellend oppervlak te activeren, plaatst u de schakelaar voor omhoogbrengen/rijden op hellend oppervlak/rijden op vlak oppervlak in de positie voor rijden op een hellend oppervlak (lage snelheid/hoge koppel) .

WAARSCHUWING

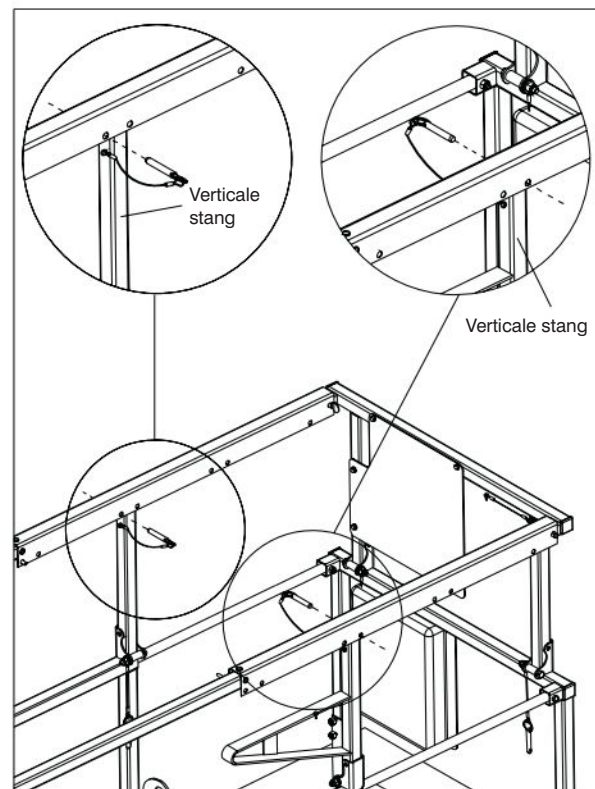
Druk de noodstopknop in zodra u de gewenste locatie of hoogte hebt bereikt ter bescherming tegen een onverwachte beweging van de hoogwerker.

2.10-8 Verlengen/intrekken van een manueel verlengplatform

GEVAAR







Pletgevaar - Het verlengplatform mag niet handmatig vanaf de grond worden ingetrokken.

1. Om het manuele verlengplatform te verlengen of in te trekken, verwijdt u de blokkeerstiften en duwt of trekt u aan het verlengplatform met behulp van de duwstang of geleiderails totdat een van de vier of vijf mogelijke vergrendelde standen is bereikt.
2. Als het platform verlengd of ingetrokken is, steek dan de blokkeerstiften terug op hun plaats. Plaats de blokkeerstift aan de ene kant van de hoogwerker voorin in de verticale stang en de stift aan de andere kant achterin in de verticale stang om een onwillekeurige verplaatsing van het manuele verlengplatform in eender welke richting tijdens het rijden of transporteren te voorkomen. Zie [figuur 2-15](#) voor een voorbeeld.



Figuur 2-15. Manueel verlengplatform met variabele positie

2.10-9 Verlengen/intrekken van een aangedreven verlengplatform (indien aanwezig)



1. Zorg ervoor dat de noodstopknop  is uitgetrokken in geval van verlenging/intrekken van het aangedreven verlengplatform.
2. Plaats op de bedieningsconsole van het platform de schakelaar voor omhoogbrengen/rijden op hellend oppervlak/rijden op vlak oppervlak in de lift (omhoogbrengen)-positie .
3. Houd op de bedieningsconsole voor het aangedreven verlengplatform de inschakelknop  ingedrukt en duw vervolgens de schakelaar voor verlengen/intrekken in de verlengen-positie . Laat de schakelaar los om te stoppen.
4. Houd om het verlengplatform in te trekken de inschakelknop  ingedrukt en duw vervolgens de schakelaar voor verlengen/intrekken in de intrekken-positie . Laat de schakelaar los om te stoppen.



WAARSCHUWING

Druk de noodstopknop in zodra u de gewenste locatie of hoogte hebt bereikt ter bescherming tegen een onverwachte beweging van de hoogwerker.

2.10-10 Elektrische omvormer (indien aanwezig)


1. Draai de hoofdstroomonderbreker in de aan-positie .
2. Verzeker u ervan dat de aan/uit-schakelaar van de omvormer op aan  staat.
3. De toestand van de omvormer wordt weergegeven door de LED's op de voorzijde van de omvormer. Een brandende groene LED wijst op normale werking. In geval van storing geven de LED's aan waar de fout zit.



VOORZICHTIG

De onderbreker van de hoofdstroom moet op uit staan wanneer de werkploeg klaar is met zijn werk of de accu's zullen leeglopen.



2.10-11 Stilleggingsprocedure

1. Laat het platform volledig zakken.
2. Duw op de bedieningsconsole van het platform de noodstopknop  in.



WAARSCHUWING

Zorg ervoor dat u drie contactpunten hebt wanneer u via de ladder van het platform naar boven gaat/naar beneden komt.

3. Kom langs de ladder van het platform naar beneden.
4. Plaats op de bedieningsconsole van het platform de uit/platform/basis-sleutelschakelaar in de uit-positie  en verwijder de sleutel.
5. Zet de hoofdstroomonderbreker in de uit-stand .

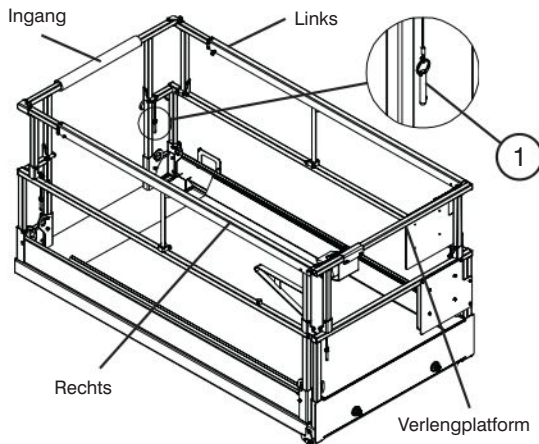
2.11 Neerklappen van relingen

In neergeklapte positie reduceert het neerklapbare relingsysteem alleen de hoogte van het ingetrokken platform zodat het kan worden getransporteerd.



WAARSCHUWING

Er kan zich valgevaar voordoen wanneer een reling is neergeklapt. Blijf weg van de rand van het platform bij het omhoog brengen of neerklappen van de relingen, om valgevaar te voorkomen.



Figuur 2-16a. Neerklapbaar relingsysteem

1. **Relingblokkeerstift met lijn** - Deze blokkeerstift dient om de reling op zijn plaats te vergrendelen.



WAARSCHUWING

Het schaarmechanisme moet volledig dichtgevouwen zijn voordat de relingen omhoog gebracht of neergelaten worden.



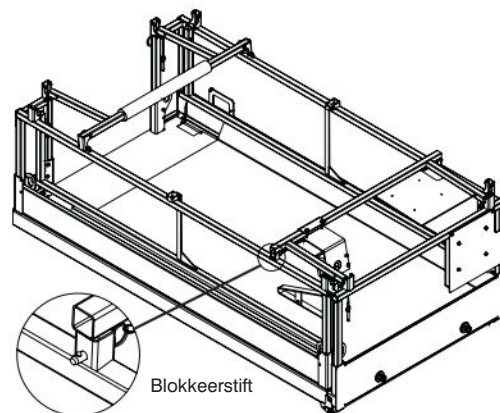
WAARSCHUWING

Voordat u deze hoogwerker bedient, moet u de reling controleren op losse of ontbrekende blokkeerstiften. Het relingsysteem moet rechtop staan en alle pennen moeten vast zijn en vergrendeld. Een relingsysteem dat niet rechtop staat of niet goed is vergrendeld, kan dodelijk letsel of ernstige verwondingen veroorzaken.

Neerklappen van het relingsysteem:

1. Zorg ervoor dat de hoogwerker op vlak terrein staat.
2. Gebruik de ladder van de hoogwerker voor toegang tot het platform.

3. Sluit de poort.
4. Verwijder de bedieningsconsole van het platform en die van de steunbalken (indien aanwezig) en plaats deze op het platform.
5. Verwijder alle blokkeerstiften.
6. Klap de relingen in de volgende orde neer: rechterkant, linkerkant, ingang en verlengplatform (zie [figuur 2-16a](#)).
7. Vergrendel het op zijn plaats op de montagepaal met de blokkeerstift (zie [figuur 2-12b](#)). Zorg ervoor dat de drukkogel van de stift er helemaal doorheen steekt.



Figuur 2-16b. Alle relingen neergeklapt

Om het relingsysteem omhoog te brengen:

1. Zorg ervoor dat de hoogwerker op vlak terrein staat.
2. Gebruik de ladder van de hoogwerker voor toegang tot het platform.
3. Verwijder alle blokkeerstiften.
4. Kantel de relingen in de volgende orde naar boven: verlengplatform, ingang, linkerkant en rechterkant.
5. Vergrendel elke reling op zijn plaats met de blokkeerstiften en zorg ervoor dat de drukkogel van elke stift er helemaal doorheen steekt. Zie [figuur 2-16b](#).
6. Monteer de bedieningsconsole van het platform en die van de steunbalken (indien aanwezig) aan de rechtervoorzijde van het platform. Zorg ervoor dat ze goed vastzitten.

2.12 Laden en lossen

Ken alle nationale en lokale op uw hoogwerker van toepassing zijnde reglementen m.b.t. laden en lossen en neem ze in acht.

Alleen bevoegd personeel mag de machine bedienen tijdens het laden en lossen.

Zorg ervoor dat de voertuigcapaciteit en de voor het laden gebruikte hefwerktuigen, kettingen, riemen etc. geschikt zijn voor het maximale gewicht van de hoogwerker.

Het transportvoertuig moet op een vlak oppervlak geparkeerd zijn en vaststaan zodat het niet kan weggrollen terwijl de hoogwerker geladen of gelost wordt.

2.12-1 Ophijsen

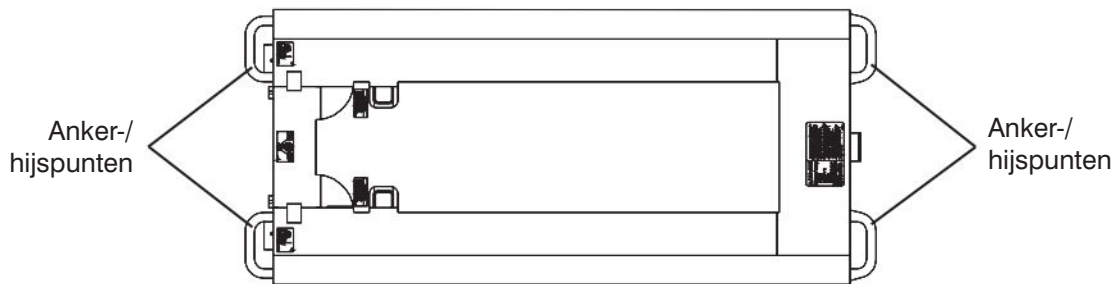


WAARSCHUWING

Alleen bevoegd personeel mag de machine bedienen tijdens het omhoogbrengen.

Wanneer het platform omhoog dient te worden gebracht, moet aan de volgende voorwaarden zijn voldaan:

- Het platform moet helemaal beneden staan.
- De onderbreker van de hoofdstroom moet in de uit-positie \bigcirc staan.
- De lade met de hydraulische/elektrische onderdelen en de acculade moeten gesloten en vergrendeld zijn.
- Het verlengplatform moet ingetrokken en vastgemaakt zijn.
- De bedieningsconsole van het platform moet aan de relingen bevestigd zijn of dient verwijderd te zijn.
- Op het platform mogen zich geen personeel, gereedschappen en materiaal bevinden.
- Het tuig mag aan alle vier de hijspunten worden bevestigd (zie [figuur 2-17](#)).



Figuur 2-17. Anker-/ hijspunten



Figuur 2-18. Zwaartepunt

NB

Tabel 2-3a of tabel 2-3b biedt informatie over de massa van de hoogwerker. Het zwaartepunt bevindt zich ongeveer in het midden van de hoogwerker, van voren naar achteren en lateraal (zie figuur 2-18). Verticaal bevindt het zich ongeveer net boven het chassis van de basis.

NB

De hoogwerker kan vanaf de zijkanten met een vorkheftruck worden opgehesen, maar Skyjack raadt dit niet aan. Breng hem omhoog met de vorken in de daartoe bestemde gaten (zie figuur 2-19).

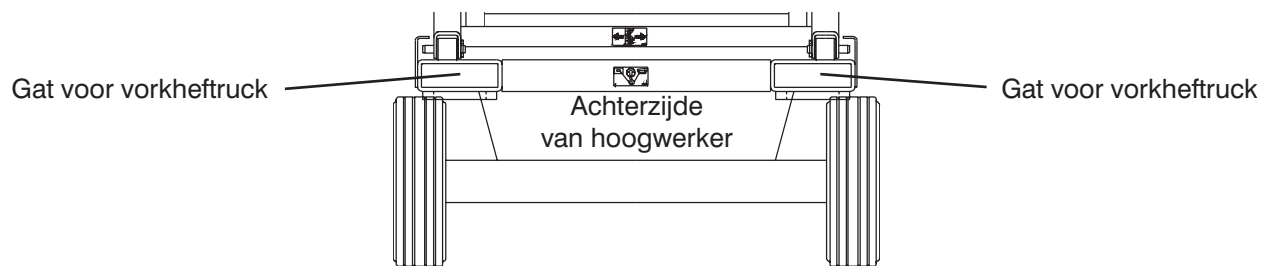
2.12-2 Rijden

Alvorens met de hoogwerker te rijden:

- Opritte en laadplaatsen moeten qua capaciteit geschikt zijn voor het maximale gewicht van de hoogwerker.
- Een oprit moet aan de zijkanten voorzien zijn van beveiliging om te voorkomen dat men er per ongeluk aftuimelt.
- De helling mag niet groter zijn dan de voor de hoogwerker toegestane maximumhelling (zie tabel 2-3a of tabel 2-3b).
- De rem van de hoogwerker moet goed werken.
- De snelheid van de hoogwerker moet zijn ingesteld op hoog draaimoment (indien aanwezig).

**WAARSCHUWING**

Tijdens het transport moet de hoogwerker aan de vrachtwagen of de aanhangwagen zijn bevestigd. De ankerpunten zijn afgebeeld in figuur 2-17.



Figuur 2-19. Gaten voor vorkheftruck

2.13 Verplaatsen van de hoogwerker door een doorgang




WAARSCHUWING

Deze procedure is uitsluitend geschikt voor een vlakke ondergrond.

1. Controleer of de doorgang voldoende hoog en breed is zodat de hoogwerker erdoor kan.

NB


Moet het relingsysteem worden neergeklapt, lees dan [hoofdstuk 2.11](#) voor de betreffende procedure.

2. Alvorens met de hoogwerker te werken, dient u de werkplaats grondig te inspecteren om alle mogelijke gevaren in uw werkgebied op te merken.
3. Sluit het pad af dat u van plan bent te volgen.
4. Plaats de hoogwerker zodanig dat alle bewegingen, inclusief door de doorgang, zich in voorwaartse richting afspelen.
5. Zet de hoofdstroomonderbreker in de uit-stand .
6. Gebruik de ladder van de hoogwerker voor toegang tot het platform.







WAARSCHUWING

Zorg ervoor dat u drie contactpunten hebt wanneer u via de ladder van het platform naar boven gaat/naar beneden komt.

7. Sluit de poort. Duw op de bedieningsconsole van het platform de noodstopknop  in.
8. Maak de bedieningsconsole los van het platform en verwijder hem.
9. Klap de relingen indien nodig neer. Zie [hoofdstuk 2.11](#) voor de procedure i.v.m. het neerklappen van relingen.
10. Kom langs de ladder van het platform naar beneden.
11. Koppel de bedieningsconsole van het platform aan de aansluiting aan de achterzijde van de basis.

NB



Bij sommige modellen bevindt de aansluiting zich onder het toegangspaneel, wat betekent dat het schaarmechanisme omhoog moet staan om erbij te kunnen.

12. Zorg ervoor dat niemand zich in het pad van de machine bevindt.
13. Breng degenen die zich in de buurt van het pad bevinden, ervan op de hoogte dat u de hoogwerker gaat verplaatsen.
14. Zorg ervoor dat iemand op de uitkijk staat om u te leiden. Deze persoon moet zich op een veilige afstand bevinden.
15. Zorg ervoor dat de bedieningsconsole van het platform gericht is in de richting die de hoogwerker uitkijkt.
16. Draai de hoofdstroomonderbreker in de aan-positie .
17. Trek op de basisbedieningsconsole de noodstopknop  uit.
18. Plaats de basis/uit/platform-sleutelschakelaar in de basis-positie .
19. Trek op de platformbedieningsconsole  de noodstopknop naar buiten.
20. Plaats de schakelaar voor omhoogbrengen/rijden op hellend oppervlak/rijden op vlak oppervlak in de positie voor rijden op een hellend oppervlak (lage snelheid/hoge koppel)  voor een lagere snelheid.



WAARSCHUWING

Rij niet met de hoogwerker in uw richting.

21. Rijd zo traag mogelijk voorwaarts door de doorgang, met de bediener achter de hoogwerker.
22. Druk na door de doorgang te zijn gereden op de noodstopknop  en draai de hoofdstroomonderbreker in de uit-positie .
23. Koppel de bedieningsconsole van het platform los en plaats hem terug op het platform.

**WAARSCHUWING**

Zorg ervoor dat u drie contactpunten hebt wanneer u via de ladder van het platform naar boven gaat/naar beneden komt.

24. Plaats neergeklapte relingen opnieuw verticaal. Zie [hoofdstuk 2.11](#) voor de procedure i.v.m. het neerklappen van relingen.

**WAARSCHUWING**

Voordat u deze hoogwerker bedient, moet u de reling controleren op losse of ontbrekende blokkeerstiften. Het relingsysteem moet rechtop staan en alle pennen moeten vast zijn en vergrendeld. Staat het relingsysteem niet recht of is het niet goed vastgemaakt, dan zijn dodelijke verwondingen of ernstige letsels mogelijk.

25. Na het goed aansluiten van het bedieningsconsole van het platform en zodra de relingen rechtop staan, kan worden doorgegaan met de normale werking.

2.14 Procedures voor omhooghijzen met een lier en slepen

Dit gedeelte wordt informatie gegeven over slepen en omhooghijzen met een lier en over het handmatige uitzetten van de remmen.



WAARSCHUWING

Zorg ervoor dat het platform volledig omlaag staat alvorens het te hijsen of te slepen. Ten gevolge van een plotselinge beweging kan de hoogwerker onstabiel worden. Dat zou ernstig of fataal letsel kunnen veroorzaken.



WAARSCHUWING

In noodsituaties waar geen hoogwerkerfuncties beschikbaar zijn en het neerlaten door een obstakel wordt verhinderd, moet u extra voorzichtig zijn en de hoogwerker ver genoeg verplaatsen om het obstakel uit de weg te ruimen. In dergelijke gevallen moet de bediening langzaam worden uitgevoerd, zonder abrupte bewegingen; de snelheid mag niet meer dan 50 mm/seconde bedragen.



WAARSCHUWING

Als u het voertuig duwt, sleept of met een lier omhooghijst, mag u niet sneller dan 3,2 km/u gaan.

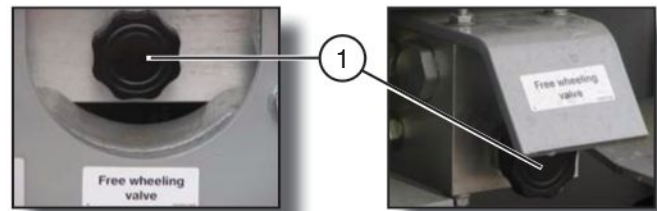


WAARSCHUWING

Duw, sleep of hijs geen hoogwerker op een steile helling of rem niet abrupt met het sleepvoertuig. Trek de hoogwerker niet van een helling af in de richting van een lier.

2.14-1 Opendraaien van vrijloopklep

1. Zorg ervoor dat de hoogwerker op een vlakke ondergrond staat. Blokkeer de wielen om te beletten dat de hoogwerker weggrolt.



Figuur 2-20. Vrijloopklep

2. **Vrijloopklep** - Door de klep helemaal open te draaien (naar links) (nr. 1) kan vloeistof door de wielmotoren stromen. Er is dan 'vrijloop'.



WAARSCHUWING

De vrijloopklep moet stevig zijn dichtgedraaid (naar rechts) tijdens de gewone werking.

2.14-2 Handmatig uitzetten van remmen

Handmatig de remmen uitzetten hangt af van het remsysteem waarmee de hoogwerker is uitgerust.



WAARSCHUWING

De remmen mogen niet handmatig ontkoppeld worden als de hoogwerker op een helling staat.

2.14-2a Systeem met rempen



Figuur 2-21. Remmen



WAARSCHUWING

De remmen moeten handmatig uitgezet worden voor het duwen, omhooghijzen met een lier of slepen.

1. Zorg ervoor dat de hoogwerker op een vlakke ondergrond staat. Blokkeer de wielen met klossen of blokken om te voorkomen dat de hoogwerker weggrolt.
2. Zet de hoofdstroomonderbreker in de uit-stand .
3. **Voor linkerrem:** Draai met een 19 mm sleutel het klemblok op de remstift 90° naar rechts. De remstift moet uit de remschijf komen.
4. **Voor rechterrem:** Draai met een 19 mm sleutel het klemblok op de remstift 90° naar links. De remstift moet uit de remschijf komen.
5. Verwijder de blokken rond de wielen en duw, sleep of hijs de hoogwerker vervolgens met een lier op naar de gewenste plek.

**WAARSCHUWING**

De remmen moeten onmiddellijk opnieuw worden ingeschakeld nadat de gewenste locatie is bereikt.


6. Plaats de hoogwerker op een stevig en vlakke ondergrond.
7. Blokkeer de wielen met klossen of blokken om te voorkomen dat de hoogwerker weggrolt.
8. Schakel de remmen opnieuw als volgt in.
9. **Voor linkerrem:** Draai met een 19 mm sleutel het klemblok op de remstift 90° naar links.
10. **Voor rechterrem:** Draai met een 19 mm sleutel het klemblok op de remstift 90° naar rechts.
11. Draai de vrijloopklep dicht.

2.14-2b Systeem met schijfremmen

Figuur 2-22. Remmen

**WAARSCHUWING**

De remmen moeten handmatig uitgezet worden voor het duwen, omhoogrijzen met een lier of slepen.

1. Zorg ervoor dat de hoogwerker op een vlakke ondergrond staat. Blokkeer de wielen met klossen of blokken om te voorkomen dat de hoogwerker weggrolt.
2. Zet de hoofdstroomonderbreker in de uit-stand .
3. Zoek het verdeelstuk van de rem achteraan de basis.
4. Duw de remklepstoter voor automatische reset (nr. 1) in.
5. Pak de handpomp voor de rem (nr. 2) vast en druk snel in totdat u stevige weerstand voelt. De remmen zijn nu uitgezet.
6. Verwijder de blokken rond de wielen en duw, sleep of hijs de hoogwerker vervolgens met een lier omhoog naar de gewenste plek.

**WAARSCHUWING**

De remmen moeten onmiddellijk opnieuw worden ingeschakeld nadat de gewenste locatie is bereikt.

7. Plaats de hoogwerker op een stevig en vlakke ondergrond.
8. Blokkeer de wielen met klossen of blokken om te voorkomen dat de hoogwerker weggrolt.
9. Schakel de rem opnieuw in door de remklepstoter voor automatische reset uit te trekken.
10. Draai de vrijloopklep dicht.

2.15 Neerlaten in noodgevallen

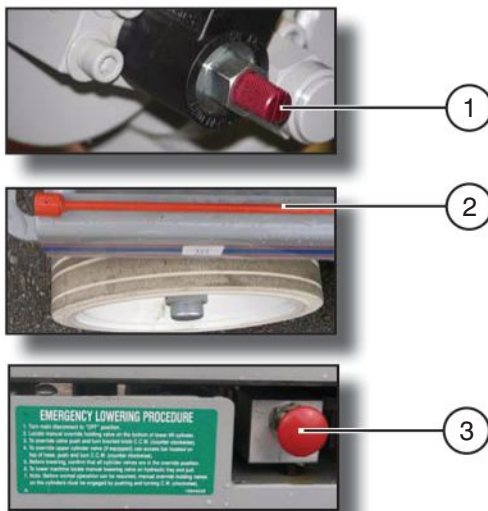
In dit gedeelte wordt uitgelegd hoe het noodstelsel voor neerlaten te gebruiken. Met dit stelsel kan het platform in geval van nood of een storing in het elektrisch systeem worden neergelaten.



WAARSCHUWING

Blijf uit de buurt van het schaarmechanisme wanneer u de neerlaatklep voor noodgevallen gebruikt.

1. Zorg ervoor dat niets een zakkend platform verspert.
2. Om de versperring uit de weg te ruimen, kan het nodig zijn het (de) verlengplatform(en) in te trekken of de hoogwerker te verplaatsen. Zie [hoofdstuk 2.14](#) voor de procedures voor omhooghijsen met een lier en slepen.



Figuur 2-23. Neerlaatsysteem in noodgevallen

3. Zoek de knoppen voor het handmatige uitschakelen van de spankleppen (nr. 1) aan de basis van iedere liftcilinder. Druk ze in en draai ze naar links. Gebruik indien nodig de staaf voor gemakkelijke toegang bij neerlaten in noodgevallen (nr. 2) die zich op de basis van een hoogwerker bevindt.
4. Trek op de lade met hydraulische/elektrische onderdelen de neerlaatklep voor noodgevallen (nr. 3) uit en houd hem vast om het platform neer te laten.
5. Druk, om de normale werking te herstellen, de knoppen voor het handmatige uitschakelen van de spankleppen in en draai ze naar rechts.

2.16 Onderhoudsondersteuning

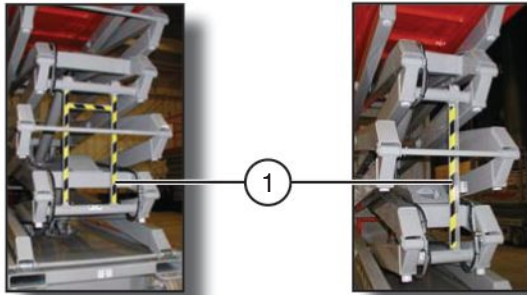
In dit gedeelte wordt informatie gegeven over het in- en uittrekken van de onderhoudsondersteuning.

De onderhoudsondersteuning is een ter ondersteuning van het schaarmechanisme bedoeld veiligheidsmechanisme. Indien juist gepositioneerd, kan deze de schaar en het lege platform ondersteunen. De onderhoudsondersteuning moet tijdens inspecties en/of onderhoudsbeurten aan het liftmechanisme worden gebruikt.



WAARSCHUWING

De onderhoudsondersteuning moet tijdens inspecties en/of onderhoudsbeurten of reparaties aan het liftmechanisme worden gebruikt. Indien dit gevaar niet wordt vermeden, kan dat dodelijk letsel of ernstige verwondingen veroorzaken.



Figuur 2-24. Onderhoudsondersteuning

Opstellen van de onderhoudsondersteuning

1. Verwijder alle materiaal van het platform.
2. Breng het platform omhoog zodanig dat u voldoende vrije ruimte hebt om de onderhoudsondersteuning neer te zwaaien (nr. 1).
3. Zwaai de onderhoudsondersteuning neer uit de klemhaak, in een verticale positie.
4. Houd uw handen en armen niet in de zone met de scharen.
5. Verlaag het platform zodanig dat het onderste uiteinde van de onderhoudsondersteuning de dwarsstang raakt en de scharen door de onderhoudsondersteuning worden geschraagd.
6. Draai de hoofdstroomonderbreker in de aanpositie |.

Opslag van de onderhoudsondersteuning

1. Draai de hoofdstroomonderbreker in de aanpositie |.
2. Verhoog het platform zodanig dat u voldoende vrije ruimte hebt om de onderhoudsondersteuning op te zwaaien.
3. Zwaai de balk helemaal op, tot in de klemhaak.
4. Laat het platform zakken.



WAARSCHUWING

Reik niet doorheen het schaarmechanisme zonder de correcte plaatsing van de onderhoudsondersteuning, terwijl het platform omhoog staat. Indien dit gevaar niet wordt vermeden, kan dat dodelijk letsel of ernstige verwondingen veroorzaken.

2.17 Accuonderhoud

In dit gedeelte wordt uitgelegd hoe de accu te onderhouden en op te laden. U vindt er ook instructies over de werking van de lader.

2.17-1 Onderhoudsprocedures voor accu's




WAARSCHUWING

Ontploffingsgevaar - Houd vlammen en vonken uit de buurt. Rook niet in de nabijheid van de accu's.



WAARSCHUWING

Accuzuur is bijzonder corrosief - Bescherm ogen en gezicht op de aangewezen manier en draag beschermende kleding. In geval van contact, onmiddellijk spoelen met koud water en een arts raadplegen.

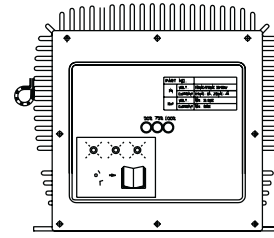
1. Zet de hoofdstroomonderbreker in de uit-stand .
2. Controleer de accuhouder op beschadiging.
3. Controleer het vloeistofpeil in elke accu. Zijn de platen niet ten minste 13 mm bedekt met de oplossing, dan dient u gedistilleerd of gedemineraliseerd water toe te voegen.
4. Reinig de accupolen en de uiteinden van de kabels grondig met een speciaal schoonmaakmiddel of een metalen borstel.
5. Controleer of alle accuverbindingen stevig zijn.
6. Vervang een beschadigde accu of een accu die niet opgeladen blijft.
7. Gebruik uitsluitend natte accu's van loodzuur met de aangewezen amp/uur-waarde.



WAARSCHUWING

Gebruik voor de hoogwerker originele of gelijkwaardige onderdelen en componenten.

2.17-2 Opladen van accu's



Figuur 2-25. Acculader



GEVAAR

Risico op een elektrische schok - Dompel de lader niet in water onder. De lader is wel zeer waterbestendig, maar niet gemaakt om in water te worden ondergedompeld en kan een elektrische schok veroorzaken.

1. Voorzie in voldoende ventilatie voor de accu's en de lader. Het ontwerp is op convectiekoeling afgestemd en daarom is afkoeling vereist voor een behoorlijke werking. De lader mag niet zijn bedekt met dekens of ander materiaal. Hoewel de lader is uitgerust met zelfbescherming tegen oververhitting, dienen met vuil verstopte koelribben voor een goede werking te worden gereinigd.



WAARSCHUWING

Tijdens het laden kan een vonk ontstaan. Wees voorzichtig met brandstoffen, oplosmiddelen en andere ontvlambare stoffen in de nabijheid van de lader of de accu's.

2. Steek de voedingsdraad in een goed geaard stopcontact van 100 V/50 of 60 Hz, 115 V/50 of 60 Hz of 230 V/50 of 60 Hz. Deze lader registreert automatisch de spanning van de wisselstroomingang en past zich daaraan aan.

**VOORZICHTIG**

Wanneer u de ingangsspanning wijzigt, dient u 20 seconden te wachten, of totdat alle lichtdioden UIT zijn, voordat u op de nieuwe spanning overschakelt.

3. De oplaadtijd hangt van diverse factoren af, waaronder de capaciteit amp/uur van de accu, de mate van ontlading, de temperatuur en de staat van de accu (nieuw, oud of defect). Accu's van meer dan 240 amp/uur kunnen worden heropgeladen, maar het opladen zal langer duren.

**WAARSCHUWING**

De gelijkstroomdraden bij de accu's mogen niet worden uitgetrokken terwijl de lader AAN staat. De resulterende vonken kunnen de accu's doen ontploffen. Dient u de lader los te koppelen, trek dan eerst de wisselstroomdraad uit het contact en maak daarna de gelijkstroomverbindingen van de lader los.

**WAARSCHUWING**

Risico op een elektrische schok - Raak geen ongeïsoleerde onderdelen van de uitgangdraden van de lader, de verbindingsklem van de accu's of de aansluitklemmen van de accu's aan.

**WAARSCHUWING**

Voer vóór ieder gebruik een visuele en handmatige inspectie uit van de toestand van de gelijkstroomuitgangdraden en de aansluitklemmen.

4. De lader begint automatisch binnen vier tot zes seconden te werken. De lader begint zelfs te werken als de accu's bijna leeg zijn (tot 1 V spanning op de aansluitklemmen). Zodra het opladen begint, wordt dit door de lichtdioden aangeduid.

Lichtdioden voor de status van het opladen

Status van opladen	1 ^{STE} LICHTDIODE	2 ^{DE} LICHTDIODE	3 ^{DE} LICHTDIODE
0 t/m 50%	Knipperend	UIT	UIT
50 t/m 75%	AAN	Knipperend	UIT
75 t/m 100%	AAN	AAN	Knipperend
100%	AAN	AAN	AAN

60133AA

De lader is in de uitlijningsimpulsmodus nadat alle accu's zijn opgeladen en de 3 lichtdioden 'AAN' zijn. De lader blijft opladen tegen een lage stroom en zal na beëindiging van het opladen automatisch worden uitgezet. Knipperen de 3 lichtdioden tegelijkertijd, dan is er een probleem.

Volg de onderstaande instructies:

De 3 lichtdioden knipperen eenmaal tegelijkertijd:

Fout in de uitgangsverbinding. Controleer de verbinding van accu en lader. Het is mogelijk dat de uitgang niet met de accu's is verbonden of dat de accu's verroest zijn of loszitten. Het is eveneens mogelijk dat er kortsluiting op de uitgang zit vanwege een foutieve verbinding met de accu's of geknelde draden. Mogelijk zijn de polen van de accu's omgekeerd aan de uitgang verbonden. De lader wordt door een dergelijk probleem niet beschadigd.

De 3 lichtdioden knipperen tweemaal tegelijkertijd:

De lader wijst op een te hoge of te lage wisselstroomspanning. Controleer de spanning van de wisselstroomingang.

De 3 lichtdioden knipperen driemaal tegelijkertijd:

De lader is oververhit. U hoeft niets te doen. Het opladen start automatisch opnieuw zodra de lader is afgekoeld. Controleer of er geen vuil of puin op de lader zit waardoor het afkoelen wordt beperkt.

De 3 lichtdioden knipperen viermaal tegelijkertijd:

Te hoge stroomsterkte op de ingang of de uitgang. U hoeft niets te doen. Het opladen wordt automatisch heropgevat zodra de lader de stroomsterkte heeft gecorrigeerd.

Het ledje voor 100% knippert:

De 18 uurstimer van de lader is uitgeschakeld vanwege een probleem met de accu.

De accu's laden niet helemaal op.

Wanneer u de accu's 's nachts oplaadt, dient u ervoor te zorgen dat de voeding 's nachts niet wordt uitgezet tezamen met andere zaken in het gebouw. Controleer de toestand van de accu en controleer eveneens op lege cellen of gereduceerde capaciteit. Vervang de lader uitsluitend als u geen andere problemen ontdekt.

De wisselstroomlijnschakelaar is uitgeschakeld of de smeltveiligheid is doorgebrand.

Deze toestand kan worden veroorzaakt door een defecte stroomonderbreker of smeltveiligheid, een overbelaste stroomkring of een probleem met de lader. Probeer de lader op een ander wisselstroomcontact (of een andere stroomkring) in het gebouw aan te sluiten. De lader dient te worden vervangen als de wisselstroomvoeding goed is.

Hoogwerkers met EE-label**WAARSCHUWING**

Laad geen accu's op in een gevaarlijke ruimte. Het EE-label op een hoogwerker is niet van toepassing op de accu's.

1. Verplaats de hoogwerker naar een ruimte die geschikt is voor het opladen van accu's. Zie NFPA 505 voor de voorbereidingen om op te laden. NFPA 505 is uitgegeven door **National Fire Protection Association, Inc.**, Batterymarch Park, Quincy, MA 02269 (VS).
2. Sluit de gelijkstroomstekker van de acculader aan op de acculade.
3. Laad de accu's op. Zie [hoofdstuk 2.17-2](#) voor het opladen van accu's. Na het opladen trekt u de stekker van de lader uit de acculade.

Tabel 2.1 Standaard- en optionele kenmerken - CE

Modellen	Compacte modellen		Conventionele modellen						
	3215	3219	3220	3226	4620	4626	4632	6826	6832
STANDAARDUITRUSTING									
Verrijdbaar op volle hoogte	*	*	*	*	*	*	tot 8 m	*	tot 8 m
Dubbele parkeerremmen	*	*	*	*	*	*	*	*	*
Universele acculader	*	*	*	*	*	*	*	*	*
Genummerd bedradingssysteem met kleurcodering	*	*	*	*	*	*	*	*	*
0,9 m lang, uitrolbaar verlengplatform	*	*	*	*	*	*	*	*	*
Uitzwaibare laden voor gemakkelijke toegang	*	*	*	*	*	*	*	*	*
Proportionele stuurknuppelbediening voor rij- en liftfunctie	*	*	*	*	*	*	*	*	*
Registratie van kantelende machine met uitschakeling bij rijden/omhoog brengen	*	*	*	*	*	*	*	*	*
Bedrading voor wisselstroomcontactdoos	*	*	*	*	*	*	*	*	*
Lijnverankeringspunten	*	*	*	*	*	*	*	*	*
Stevige stalen schaarbescherming								*	*
Relingsysteem met scharnieren				*		*	*	*	*
Waarschuwingssysteem bij neerlaten	*	*	*	*	*	*	*		
Overbelastingssysteem	*	*	*	*	*	*	*	*	*
Gaten voor vorkheftruck/vastsjorfunctie/hefogen	*	*	*	*	*	*	*	*	*
Bescherming tegen kuilen	*	*	*	*	*	*	*		
Claxon	*	*	*	*	*	*	*	*	*
Gelijkstroom (V=)	24	24	24	24	24	24	24	24	24
Basisbedieningsconsole	*	*	*	*	*	*	*	*	*
Veerbekrachtigd hekken op halve hoogte	*	*	*	*	*	*	*	*	*
OPTIONELE UITRUSTING									
Veerbekrachtigd hekken op volle hoogte	*	*	*	*	*	*	*	*	*
Aangedreven verlengplatform van 1,8 m			*		*	*	*		
Aangedreven verlengplatform van 1,5 m								*	*
Knipperlicht	*	*	*	*	*	*	*	*	*
Relingsysteem met scharnieren	*	*	*		*				
Lucht slang naar platform	*	*	*	*	*	*	*	*	*
Niet-markerende banden met schuimvulling								*	*
Bewegingsalarm	*	*	*	*	*	*	*	*	*

60381AD-CE

Tabel 2.2 Formulier voor jaarlijkse inspectie door eigenaar

Modelnummer: _____		Serienummer: _____							
Registratie datum									
Registratiejaarnr.	1	2	3	4	5	6	7	8	9
Naam van eigenaar									
Geïnspecteerd door									

60141AB

Zoals eerder in dit hoofdstuk vermeld, bevindt deze sticker zich op het schaarmechanisme. Deze moet na een jaarlijkse inspectie worden ingevuld. Gebruik de hoogwerker niet als in de afgelopen 13 maanden geen inspectie is ingevuld.

Tabel 2.3a Specificaties en kenmerken

MODEL	3215	3219	3220	3226
Gewicht*	1090 kg	1170 kg	1542 kg	1896 kg
Breedte	0,81 m		0,81 m	
Lengte	1,78 m		2,3 m	
Platformgrootte	0,66 x 1,63 m		0,71 x 2,1 m	
Hoogte				
Werkhoogte	6,4 m	7,6 m	8,1 m	9,9 m
Hoogte verhoogd platform	4,6 m	5,8 m	6,1 m	7,9 m
Hoogte ingetrokken platform	0,88 m	0,99 m	0,97 m	1,1 m
Hoogte indien ingestoken, met relingen omhoog	1,88 m	1,99 m	2,1 m	2,3 m
Rijhoogte (alle normen)	VOLLEDIG			
Standaard bedrijfstijd				
Omhoog brengen (geen belasting)	18 sec.	20 sec.	27 sec.	47 sec.
Neerlaten (geen belasting)	32 sec.	39 sec.	41 sec.	63 sec.
Omhoog brengen (nominale belasting)	23 sec.	25 sec.	33 sec.	51 sec.
Neerlaten (nominale belasting)	24 sec.	29 sec.	29 sec.	46 sec.
Chassis				
Normale rijsnelheid	3,2 km/u		3,0 km/u	3,8 km/u
Rijsnelheid met verhoogd platform	1,05 km/u		1,0 km/u	1,0 km/u
Rijsnelheid met hoge torsie	NVT		1,5 km/u	1,9 km/u
Maximumhelling	23%		25%	
Banden (sterk rubber)	12 x 4 x 8		16 x 5 x 12	

60156AL-CE-1-R

* Gewicht met standaard verlengplatform van 0,9 m.
(Raadpleeg de naamplaat voor hoogwerkers met verlengplatform van 1,5 m of 1,8 m.)

Tabel 2-3b Specificaties en kenmerken

MODEL	4620	4626	4632	6826	6832
Gewicht †	1860 kg	2130 kg	2300 kg	2440 kg	2700 kg
Breedte	1,17 m			1,73 m	
Lengte	2,31 m			2,52 m	
Platformgrootte	1,07 x 2,11 m			1,53 x 2,05 m	
Hoogte					
Werkhoogte	7,92 m	9,75 m	11,6 m	9,75 m	11,6 m
Hoogte verhoogd platform	6,1 m	7,9 m	9,7 m	7,9 m	9,7 m
Hoogte ingetrokken platform	0,97 m	1,14 m	1,23 m	1,27 m	1,40 m
Hoogte indien ingestoken, met relingen omhoog	1,96 m	2,15 m	2,24 m	2,37 m	2,51 m
Hoogte tijdens rijden	6,1 m	7,9 m	9,7 m	7,0 m	7,9 m
Standaard bedrijfstijd					
Omhoog brengen (geen belasting)	24 sec.	48 sec.	50 sec.	NVT	58 sec.
Neerlaten (geen belasting)	48 sec.	45 sec.	62 sec.	NVT	63 sec.
Omhoog brengen (nominale belasting)	32 sec.	54 sec.	59 sec.	65 sec.	60 sec.
Neerlaten (nominale belasting)	32 sec.	32 sec.	49 sec.	57 sec.	51 sec.
Chassis					
Normale rijsnelheid	3,2 km/u				
Rijsnelheid met verhoogd platform	0,90 km/u				0,74 km/u
Rijsnelheid met hoge torsie	1,6 km/u				
Maximumhelling	25%				
Banden	16 x 5 x 12 Sterk rubber			23 x 10,5 x 12 Gevuld met schuimrubber ¹	

60156AL-CE-2-R

† Gewicht met standaard verlengplatform van 0,9 m. Raadpleeg de naamplaat met serienummer voor specifieke toepassingen.

¹ Vulhardheid: 55 durometer

Tabel 2.4 Vloerbelastingsdruk

MODEL		Totale gewicht van hoogwerker	Totale belasting van hoogwerker		
			Wiel	LCP **	OUP **
		kg	kg	KPa (kN/m ²)	KPa (kN/m ²)
3215	min*	1089	435	689,5	7,5
	max*	1361	544	758,5	9,5
3219	min*	1170	468	689,5	8,02
	max*	1420	568	758,5	10,0
3220	min*	1542	616	758,5	8,5
	max*	1950	780	896,5	11,5
3226	min*	1896	746	827,5	10,0
	max*	2091	836	896,5	11,5
4620	min*	1860	744	1316,9	7,0
	max*	2549	1021	1530,6	9,5
4626	min*	2132	853	1420,3	8,0
	max*	2685	1075	1544,4	10,1
4632	min*	2302	921	1434,1	8,6
	max*	2620	1048	1537,5	9,8
6826	min*	2368	947	538,0	5,5
	max*	2912	1165	579,0	6,5
6832	min*	2663	1065	565,5	6,0
	max*	3207	1283	648,0	7,5

60354AG-CE-R

* **min** - totaal gewicht van hoogwerker zonder opties

max - gewicht van hoogwerker + alle opties + volle capaciteit

** **LCP - Locally Concentrated Pressure** (lokaal geconcentreerde druk) geeft weer hoe hard de hoogwerker drukt op de delen die in direct contact met de vloer staan. De vloerbedekking (tegels, tapijt etc.) moet meer dan de bovenvermelde waarden kunnen weerstaan.

OUP - Overall Uniform Pressure (gemiddelde uniforme druk) geeft de gemiddelde belasting van de hoogwerker aan op het hele oppervlak dat zich direct eronder bevindt. De structuur van het werkoppervlak (balken etc.) moet meer dan de bovenvermelde waarden kunnen weerstand.

NB:

De LCP of OUP van een bepaald oppervlak hangt af van de structuur en wordt gewoonlijk bepaald door de ingenieur of de architect van de betreffende structuur.

Vloerbelastingdruk

Lokaal geconcentreerde druk (LCP):

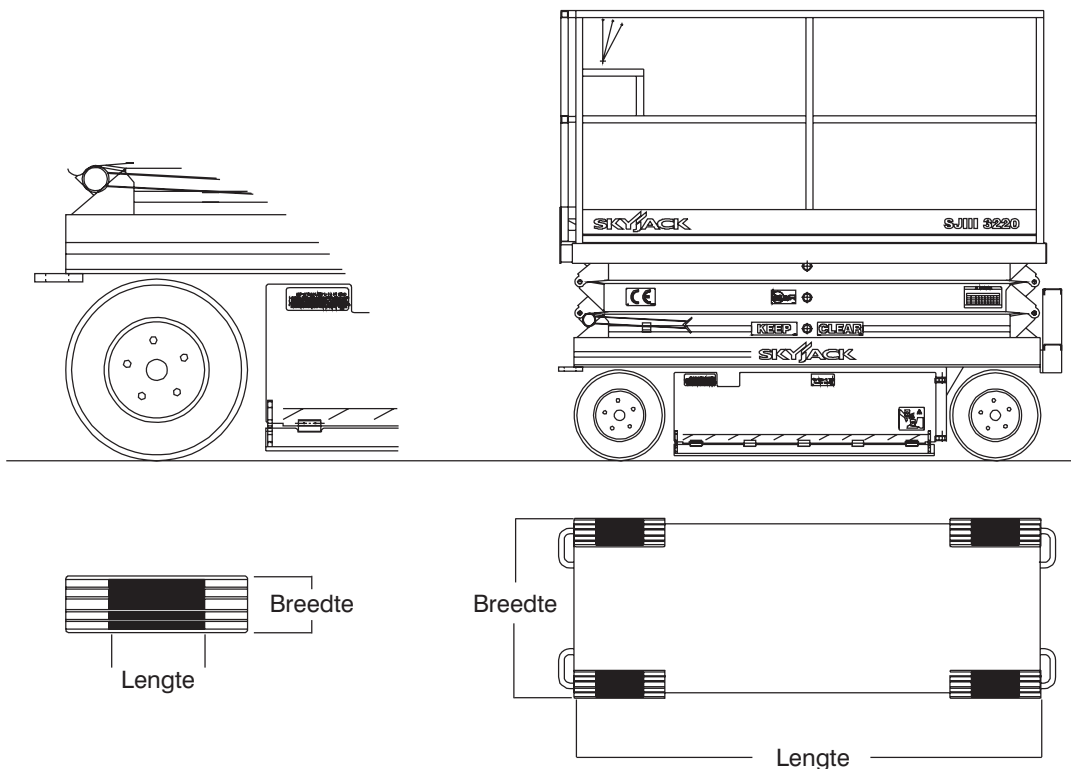
Stapgebied = lengte x breedte

$$\text{LCP} = \frac{\text{Gewicht van hoogwerker} + \text{capaciteit}}{\text{Contactvlak van autoband} \times 4 \text{ (banden)}}$$

Algehele uniforme druk (OUP):

Basisoppervlak = lengte x breedte

$$\text{OUP} = \frac{\text{Gewicht van hoogwerker} + \text{capaciteit}}{\text{Basisoppervlak}}$$



WAARSCHUWING

De stabiliteit kan negatief worden beïnvloed bij gelijktijdig gebruik van banden van een verschillend type of van andere banden dan degene die met deze machine zijn geleverd. Vervang daarom de banden uitsluitend met dezelfde banden als de originele, van een type dat door Skyjack is goedgekeurd. Dodelijke verwondingen en ernstige letsels kunnen het gevolg zijn van het gebruik van niet-overeenstemmende, niet-goedgekeurde of slechte banden.

Tabel 2.5 Maximumplatformcapaciteiten (gelijkmatig verdeeld)

MODEL	Handmatig verlengplatform				Aangedreven verlengplatform				Maximale windsnelheid	Instelling uitschakelen kantelen
	Totale capaciteit		Capaciteit van het verlengplatform		Totale capaciteit		Capaciteit van het verlengplatform			
3215	227 kg	2 personen	113 kg	1 persoon	NVT				Geen wind	1,5 x 3,5
3219	227 kg	2 personen	113 kg	1 persoon	NVT				Geen wind	1,5 x 3,5
3220	408 kg 2 personen				363 kg 2 personen				Geen wind	1,5 x 3,5
3226	227 kg 2 personen				NVT				Geen wind	1,5 x 3,5
4620	590 kg	3 personen	136 kg	1 persoon	590 kg	3 personen	136 kg	1 persoon	12,5 m/s	1,5 x 3,5
4626	454 kg	3 personen	136 kg	1 persoon	454 kg	3 personen	136 kg	1 persoon	12,5 m/s	1,5 x 3,5
4632	317 kg	2 personen	113 kg	1 persoon	NVT				10,8 m/s	1,5 x 3,5
6826	454 kg	3 personen	136 kg	1 persoon	NVT				12,5 m/s	2 x 4
6832	454 kg	3 personen	136 kg	1 persoon	NVT				12,5 m/s	2 x 4

60315AJ-CE-R

NB: algemene capaciteit - het gewicht van passagiers en materiaal mag niet groter zijn dan de nominale belasting.

BEAUFORTSCHAAL	Windsnelheid		Grondcondities
	m/s	km/u	
3	3,4 – 5,4	12,5 – 19,4	Papier en twijgen bewegen, vlaggen wapperen.
4	5,4 – 8,0	19,4 – 28,8	Stof en papier dwarrelen op, kleine takken maken zwaaiende bewegingen.
5	8,0 – 10,8	28,8 – 38,9	Kleine bebladerde takken beginnen zwaaiende bewegingen te maken. Er vormen zich gekuifde golven op meren en moerassen.
6	10,8 – 13,9	38,9 – 50,0	Grote takken bewegen. Elektrische leidingen maken een fluitend geluid. Paraplu's kunnen slechts met moeite worden geopend.
7	13,9 – 17,2	50,0 – 61,9	Gehele bomen bewegen. De wind is hinderlijk wanneer men er tegen in loopt.

60338AC



WAARSCHUWING

Deze hoogwerker is uitgerust met een functie die de belasting registreert. Belast de hoogwerker niet zwaarder dan de nominale capaciteit. De gewone regelknoppen en functies van het platform zullen niet werken in het geval van een overbelasting. Verwijder alle extra belasting voordat de normale werking wordt hervat.

Tabel 2.6 EG-Verklaring van overeenstemming

EG-Verklaring van overeenstemming

Wij, SKYJACK INC., [*], verklaren als enige verantwoordelijken dat het product schaarhefplatform

Modelnummer: [*]

Serienummer: [*]

waarop deze verklaring betrekking heeft, aan de volgende richtlijnen voldoet:

Richtlijn voor machines 98/37/EG

De aangemelde instantie is:

[*]

EG-inspectiecertificaat nr:

[*]

Richtlijn voor machines 98/37/EG voor de functie die de belasting registreert

De aangemelde instantie is:

[*]

EEG-inspectiecertificaat nr:

[*]

EMC-richtlijn 89/336/EEG

Certificeringsinstituut:

[*]

Het technisch constructiedossier wordt bewaard in:

[*]

De erkende, in de Gemeenschap gevestigde vertegenwoordiger is:

[*]

Plaats van afgifte:

[*]


NB: bij niet-geautoriseerde wijzigingen, vervalt deze verklaring.

Testingenieur:

Kwaliteitscoördinator:

[*] Voor informatie, raadpleeg s.v.p. de Engelstalige EG-Verklaring van overeenstemming die zich op de hoogwerker bevindt.

Algemeen onderhoud

Ontkoppel de accu door de onderbreker van de hoofdstroom in de uit-positie  te draaien voordat u reparaties uitvoert. Preventief onderhoud is de gemakkelijkste en goedkoopste manier van onderhoud.

Tabel 2.7 Onderhouds- en inspectieschema

Frequentie	Dagelijks	3 maanden of 150 uur	Jaarlijks	Frequentie	Dagelijks	3 maanden of 150 uur	Jaarlijks
Visuele en dagelijkse onderhoudsinspecties				Liftmechanisme			
Labels	A			Onderhoudsondersteuning	A		B*
Elektrisch	A			Schaarmechanisme	A		
Eindschakelaars	A			Bumpers schaarmechanisme	A		
Hydraulisch	A			Rollen	A		
Zijde van ingang				Liftcilinder(s)	A		
Hoofdstroomonderbreker	A			Functietests			
Schakelaars van basisbedieningspaneel	A			Testen van de hoofdstroomonderbreker	A		B*
Knop vrijloopklep	A			Basisbedieningsconsole			
Remmen	A			Test - noodstopknop basis	A		
Stopcontact van 220 V	A			Test - uit/platform/basis-schakelaar	A		
Ladder	A			Test - schakelaar voor neerlaten/ neutrale positie/omhoogbrengen	A		
Zijde acculade				Test - neerlaten in noodgevallen	A		
Bescherming tegen kuilen	A			Test - vrijloop	A		
Acculade	A			Platformbedieningsconsole			
Acculader	A			Test - noodstopknop platform	A		
Accu	A			Test - drukschakelaar voor activeren	A		
Stuurcilinder	A			Testen van de besturing	A		
Wielen/banden	A			Test - rijden	A		
Trekstang (conventionele modellen)	A		B*	Testen van de remmen	A		
Smeerpunten	A			Test - omhoogbrengen/neerlaten platform	A		
Zijde lade met hydraulische/elektrische onderdelen				Test - waarschuwing bij neerlaten	A		
Bescherming tegen kuilen	A			Test - sensor kuilen	A		
Hydraulische tank	A			Testen van de claxon	A		
Hydraulische olie	A			Test - snelheidsbeperking	A		
Hydraulische pomp en motor	A						
Elektrisch paneel	A						
Proportioneel en hoofdverdeelstuk	A						
Lading-/kantelsensor	A						
Staaf voor gemakkelijke toegang - neerlaten in noodgevallen (indien aanwezig)	A						
Platform	A						
Lijnverankeringspunten	A						
Wisselstroomstopcontact op het platform	A						
Platformbedieningsconsole	A						
Handleidingen	A						
Bedieningsconsole aangedreven verlengplatform (indien aanwezig)	A						

60598AB-CE

A - Voer visuele en dagelijkse onderhoudsinspecties en functietest uit. Zie Hoofdstuk 2.8 en Hoofdstuk 2.9 van deze handleiding.

B - Voer geplande onderhoudsinspectie uit. Zie service- en onderhoudshandleiding.

* - Onderhoud mag alleen worden uitgevoerd door getraind, bevoegd en met mechanische procedures vertrouwd personeel



WAARSCHUWING

Gebruik voor de hoogwerker originele of gelijkwaardige onderdelen en componenten.

Tabel 2.8 Controlelijst voor operator



CONTROLELIJST VOOR DE OPERATOR

Serienummer: _____

Model: _____

Aflezings uren teller: _____

Datum: _____

Tijd: _____

Naam van de operator (in blokletters): _____

Handtekening van de operator: _____

Elk item zal aan de hand van het toepasselijke hoofdstuk van de handleiding van Skyjack worden geïnspecteerd. Vink het gepaste vakje aan zodra het betreffende item is geïnspecteerd.

- P** - GOED
- F** - FOUT
- R** - GEREpareERD
- NVT** - NIET VAN TOEPASSING

INSPECTIEFREQUENTIE

- VAAK
- DAGELIJKS
- JAARLIJKS
- HALFJAARLIJKS

	NVT	P	F	R
Visuele en dagelijkse onderhoudsinspecties				
Labels				
Elektrisch				
Eindschakelaars				
Hydraulisch				
Zijde van ingang				
Hoofdstroomonderbreker				
Schakelaars van basisbedieningspaneel				
Knop vrijloopklep				
Remmen				
Stopcontact van 220 V				
Ladder				
Zijde acculade				
Bescherming tegen kuilen				
Acculade				
Acculader				
Accu				
Stuurcilinder				
Wielen/banden				
Trekstang (conventionele modellen)				
Smeerpunten				
Zijde hydraulische/elektrische onderdelen				
Bescherming tegen kuilen				
Hydraulische tank				
Hydraulische olie				
Hydraulische pomp en motor				
Elektrisch paneel				
Proportioneel en hoofdverdeelstuk				
Lading-/kantelsensor				
Staaf voor gemakkelijke toegang - neerlaten in noodgevallen (indien aanwezig)				
Platform				
Lijnverankeringspunten				
Wisselstroomstopcontact op het platform				
Platformbedieningsconsole				
Handleidingen				
Bedieningsconsole aangedreven verlengplatform (indien aanwezig)				

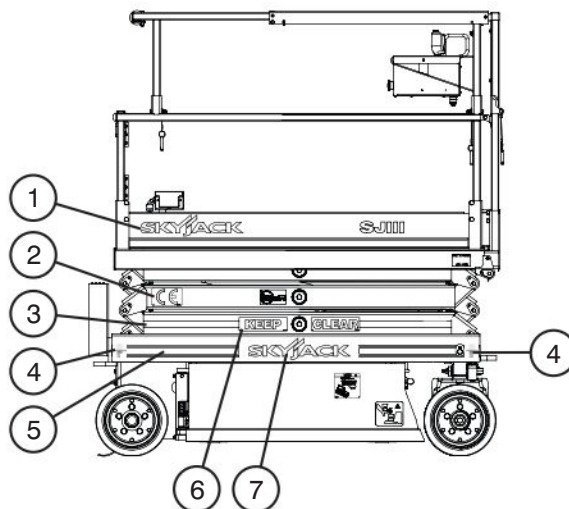
	NVT	P	F	R
Liftmechanisme				
Onderhoudsondersteuning				
Schaarmechanisme				
Bumpers schaarmechanisme				
Rollen				
Liftcilinder(s)				
Functietests				
Testen van de hoofdstroomonderbreker				
Basisbedieningsconsole				
Test - noodstopknop basis				
Test - uit/platform/basis-schakelaar				
Test - schakelaar voor neerlaten/ neutrale positie/omhoogbrengen				
Test - neerlaten in noodgevallen				
Test - vrijloop				
Platformbedieningsconsole				
Test - noodstopknop platform				
Test - drukschakelaar voor activeren				
Testen van de besturing				
Test - rijden				
Testen van de remmen				
Test - omhoogbrengen/neerlaten platform				
Test - waarschuwing bij neerlaten				
Test - sensor kuilen				
Testen van de claxon				
Test - snelheidsbeperking				








60600AB-CE

NB:
Kopieer deze pagina of bezoek de website van Skyjack: www.skyjack.com voor een afdrukbaar exemplaar.

Labels en naamplaatjes - modellen 3215 en 3219

Rechterzijde

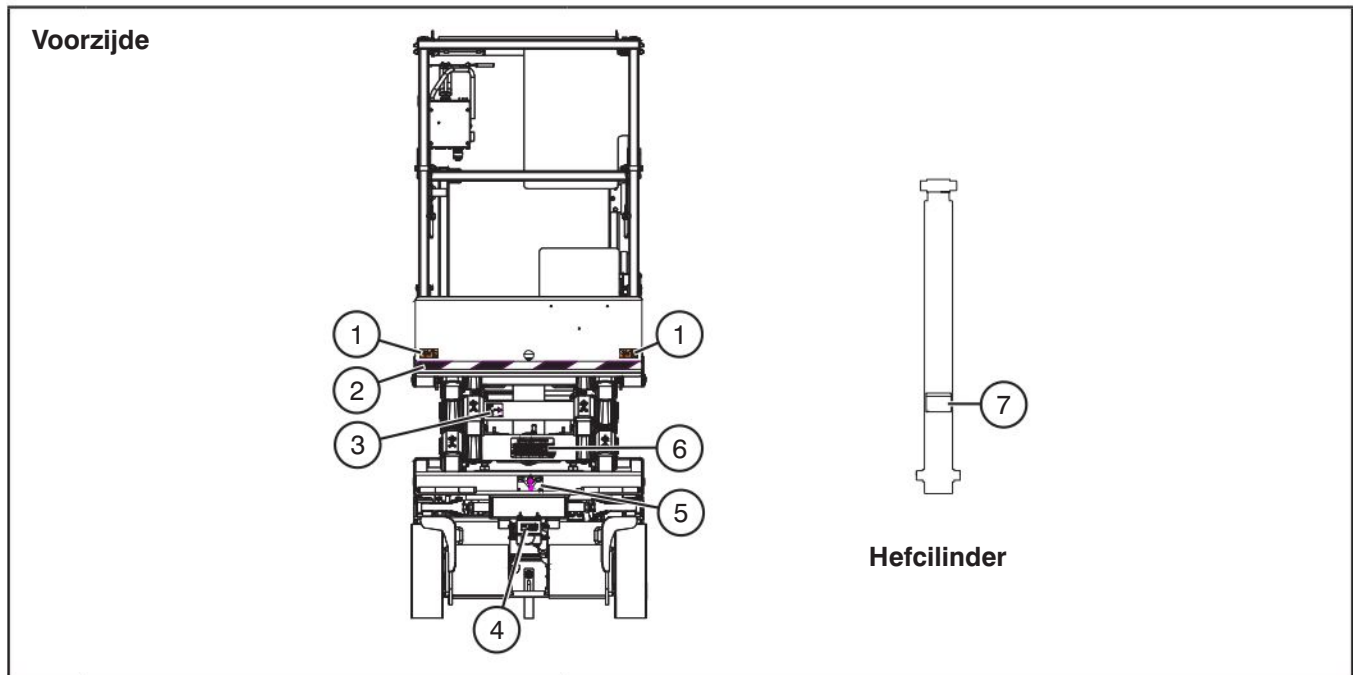


Nr.	Label	Beschrijving
1		Skyjack-logo Klein Skyjack-logo - blauw
2		“CE” CE-markering
3		Waarschuwingsband Waarschuwingsstrook
4		Wielbelasting 570 kg Geeft nominale wielbelasting weer.
5		Tape - Rood/blauw/rood Skyjack - dunne strook
6		‘Blijf’ Blijf uit de buurt.
7		Skyjack-logo Klein Skyjack-logo - blauw en rood

Labels en naamplaatjes - modellen 3215 en 3219

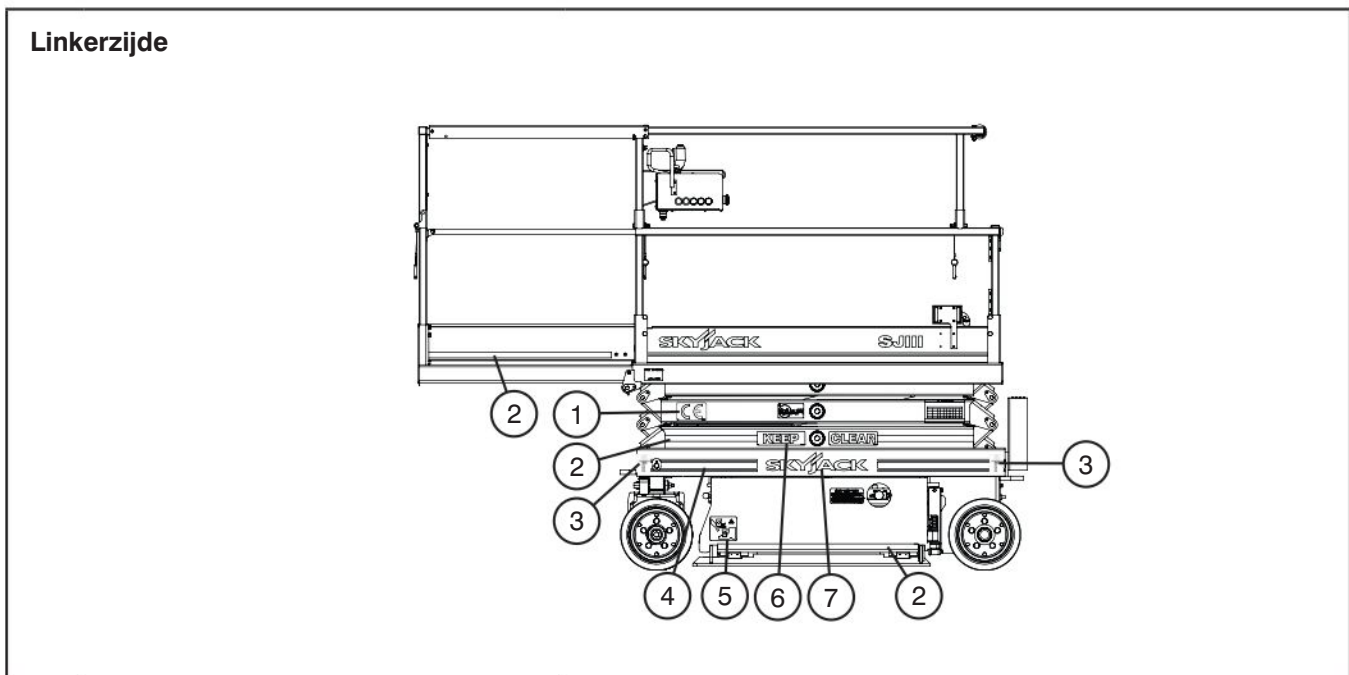
Rechterzijde (vervolg)		
Nr.	Label	Beschrijving
8		'uit de buurt' Blijf uit de buurt.
9		Afstandshouders accu's* Plaats de afstandshouders alleen zoals afgebeeld. *De afstandshouders variëren volgens het model.
10		Pletgevaar Gevaar - pletgevaar
11		Tape - Blauw/wit Skyjack - dunne strook
12		Modelnummer* Productidentificatie *Modelnummer kan variëren; komt eventueel niet overeen met de afbeelding.
13		Verbinding accu - lader Sluit hier de lader aan op de accu's.

Labels en naamplaatjes - modellen 3215 en 3219



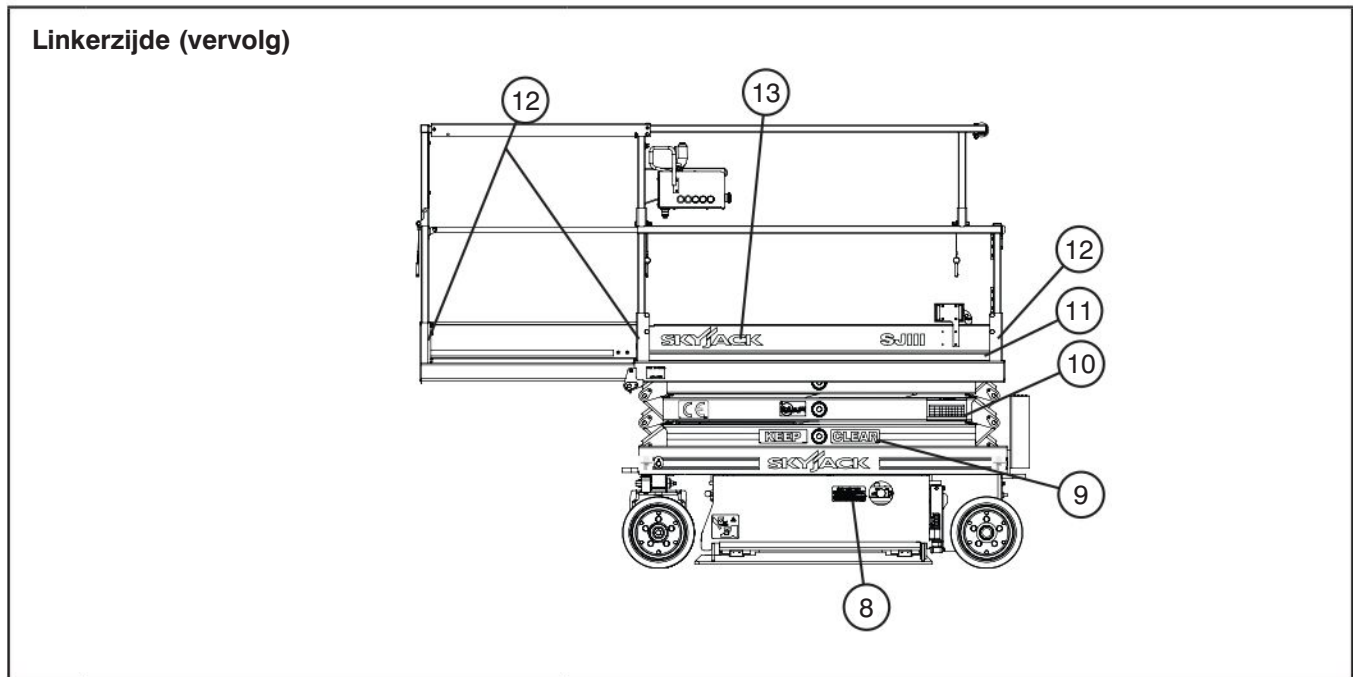
Nr.	Label	Beschrijving
1		Pletgevaar Gevaar - pletgevaar
2		Waarschuwingsband Waarschuwingsstrook
3		Onderhoudsondersteuning Stel de onderhoudsondersteuning hier op.
4		Vrijloopklep Open de klep om de vrijloop op gang te brengen vóór het omhooghijsen met een lier/slepen/duwen.
5		Hijs- en ankerpunten Gebruik deze punten alleen voor het ophijsen of vastmaken.
6		Laten zakken in noodgevallen Volg in geval van nood de op het label aangegeven procedure om het platform te laten zakken.
7		Opening geïnstalleerd Waarschuwing m.b.t. installatie van opening

Labels en naamplaatjes - modellen 3215 en 3219



Nr.	Label	Beschrijving
1		“CE” CE-markering
2		Waarschuwingsband Waarschuwingsstrook
3		Wielbelasting 570 kg Geeft nominale wielbelasting weer.
4		Tape - Rood/blauw/rood Skyjack - dunne strook
5		Pletgevaar Gevaar - pletgevaar
6		‘Blijf’ Blijf uit de buurt.
7		Skyjack-logo Klein Skyjack-logo - blauw en rood

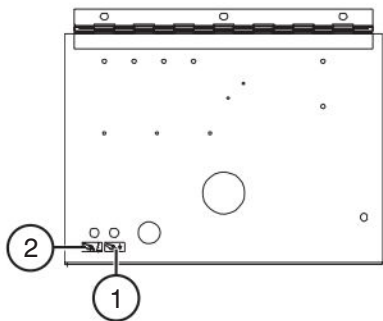
Labels en naamplaatjes - modellen 3215 en 3219



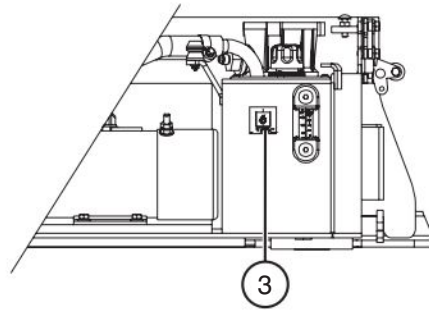
Nr.	Label	Beschrijving
8		<p>Laten zakken in noodgevallen</p> <p>Volg in geval van nood de op het label aangegeven procedure om het platform te laten zakken.</p>
9		<p>'uit de buurt'</p> <p>Blijf uit de buurt.</p>
10		<p>Jaarlijkse inspectie</p> <p>Zorg ervoor dat het platform een jaarlijkse inspectie heeft ondergaan voordat het wordt bediend.</p>
11		<p>Tape - Blauw/wit</p> <p>Skyjack - dunne strook</p>
12		<p>Lijnverankeringspunt</p> <p>Bevestig de werkuitrusting hier.</p>
13		<p>Skyjack-logo</p> <p>Klein Skyjack-logo - blauw</p>

Labels en naamplaatjes - modellen 3215 en 3219




Linkerzijde (vervolg)



Elektrisch paneel

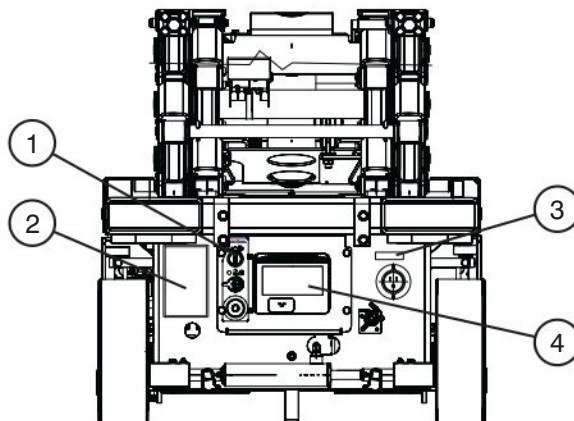


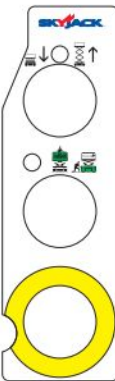





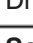


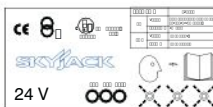
Lade met hydraulische onderdelen

Nr.	Label	Beschrijving
1		<p>Aardlekschakelaar</p> <p>Druk om de aardlekschakelaar terug te stellen.</p>
2		<p>Vermogenschakelaar</p> <p>Druk om de vermogenschakelaar terug te stellen.</p>
3		<p>Hydraulische olie - ATF Dexron III</p> <p>Vervang hydraulische vloeistof alleen door ATF Dexron III.</p>

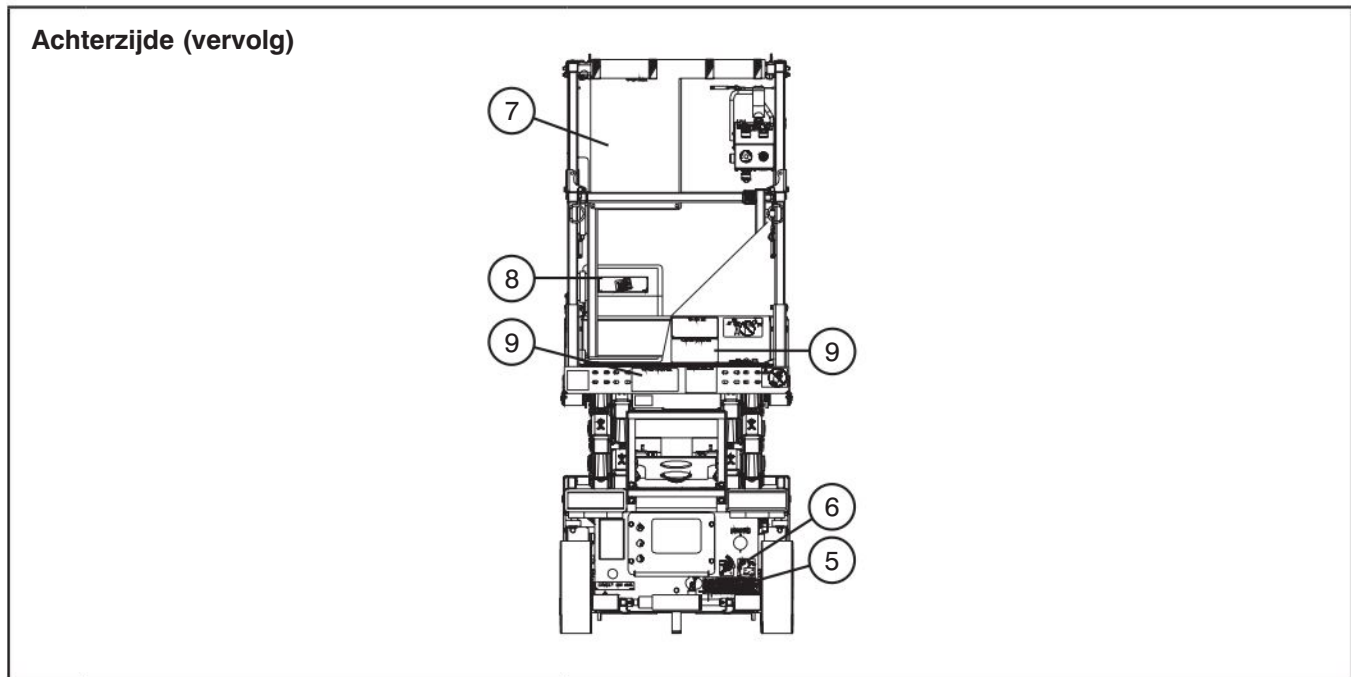
Labels en naamplaatjes - modellen 3215 en 3219





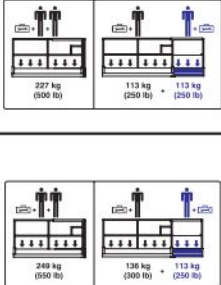
Achterzijde



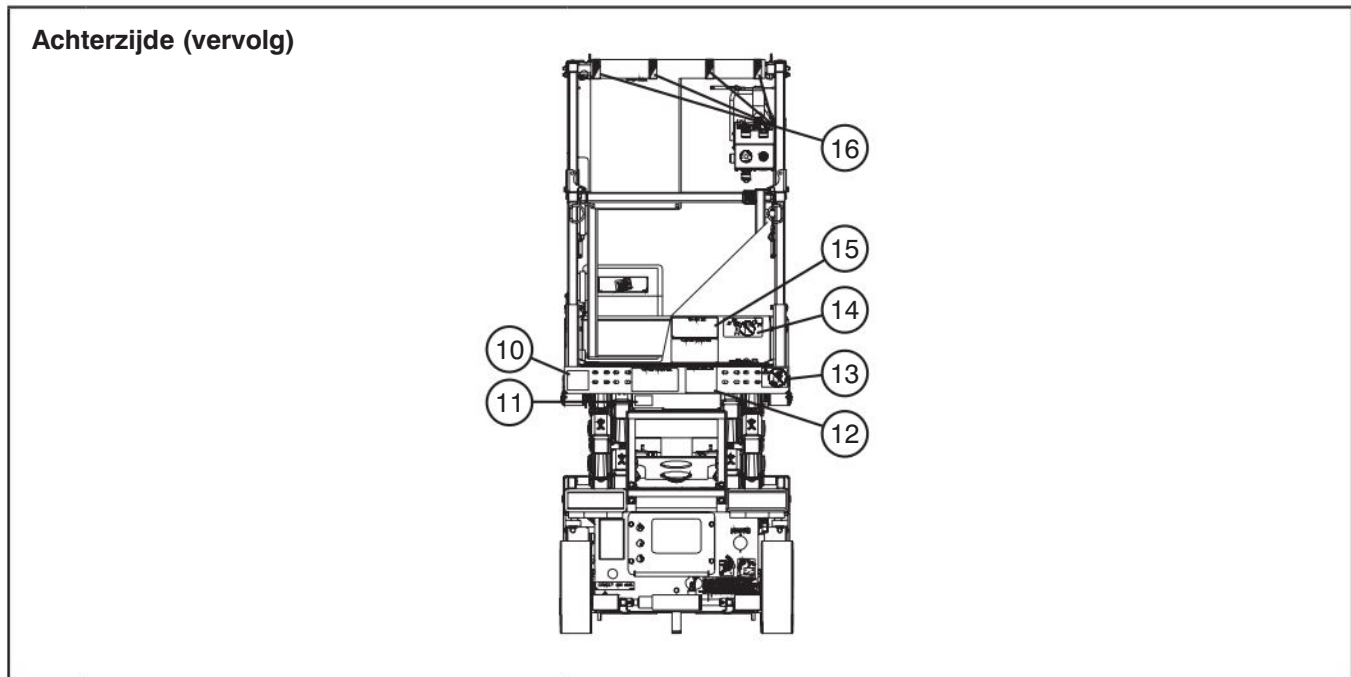
Nr.	Label	Beschrijving
1		<p>Basisbedieningsconsole</p> <p>Selecteer  om het platform neer te laten of  om het omhoog te brengen.</p> <p>Selecteer platform  om de platformbedieningsorganen in te schakelen, uit  om de bedieningsorganen uit te schakelen of basis  om de basisbedieningsconsole in te schakelen.</p> <p>Druk op  om de bedieningsorganen uit te schakelen.</p>
2		<p>Serieplaatje*</p> <p>Productidentificatie en specificaties *Serieplaatjes kunnen variëren; komen eventueel niet overeen met de afbeelding.</p>
3		<p>Aansluiting wisselstroom platform</p> <p>Sluit de wisselstroom hier aan voor het hulpstopcontact van het platform.</p>
4		<p>Informatie over de lader (24 V)</p> <p>Raadpleeg de handleiding voor informatie over specificaties en werking van de lader.</p>

Labels en naamplaatjes - modellen 3215 en 3219



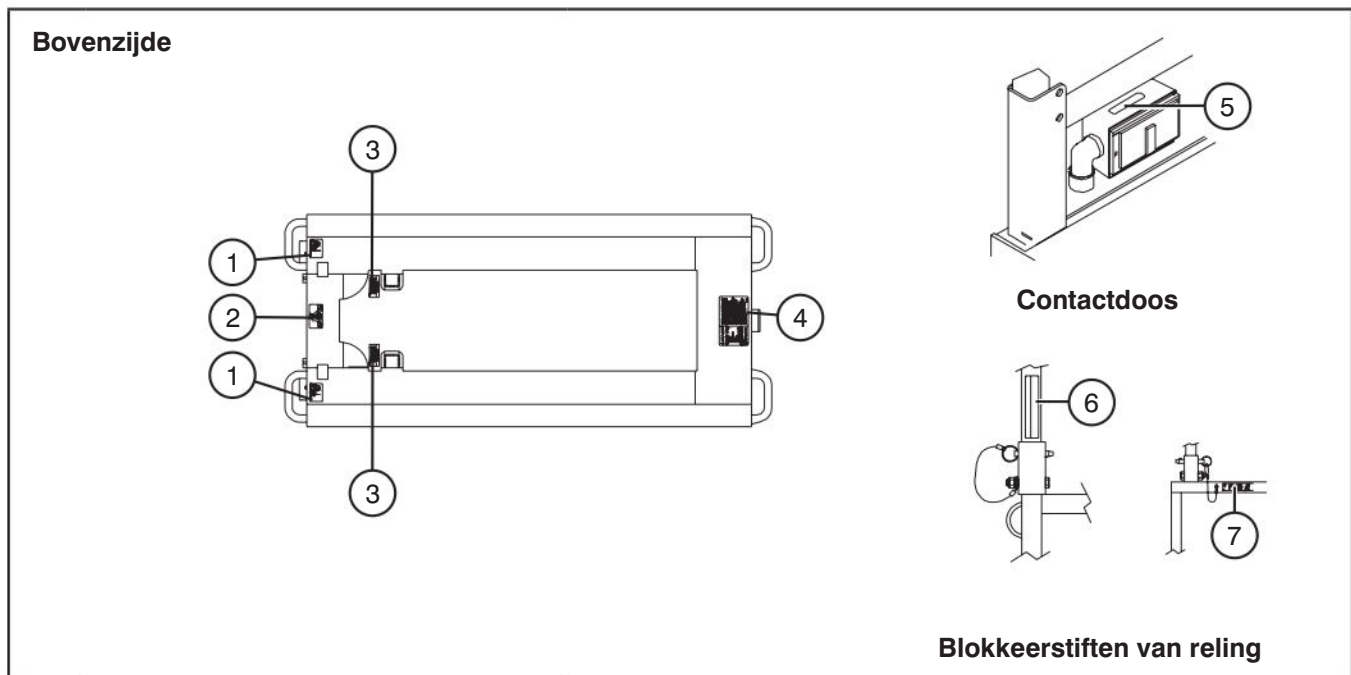
Nr.	Label	Beschrijving
5		<p>Procedure voor omhooghijsen met een lier/slepen/duwen</p> <p>Procedure voor omhooghijsen met een lier/slepen/duwen. Zorg ervoor dat de rem is uitgezet en de vrijloopklep open is voordat het toestel handmatig wordt verplaatst.</p>
6		<p>Hoofdstroomonderbreker</p> <p>Draai naar rechts om de hoofdstroom in te schakelen; draai naar links om hem uit te schakelen; breng het hangslot aan om te vergrendelen.</p>
7		<p>Gevarenidentificatie</p> <p>Lees en begrijp de aangegeven risico's m.b.t. dit platform voordat het wordt bediend.</p>
8		<p>Opbergdoos voor handleiding</p> <p>Geeft de locatie van de handleiding aan.</p>
9		<p>Platformcapaciteit*</p> <p>Zie de afbeelding voor de nominale belasting voor elke configuratie. De nominale werkbelasting omvat het gewicht van zowel personeel als materiaal. Zie de afbeelding voor het maximaal toegestane aantal personen voor elke configuratie. Het totale gewicht of het maximaantal personen mag niet worden overschreden. Belast het platform gelijkmatig.</p> <p>*De platformcapaciteit varieert afhankelijk van het model van de hoogwerker.</p>

Labels en naamplaatjes - modellen 3215 en 3219



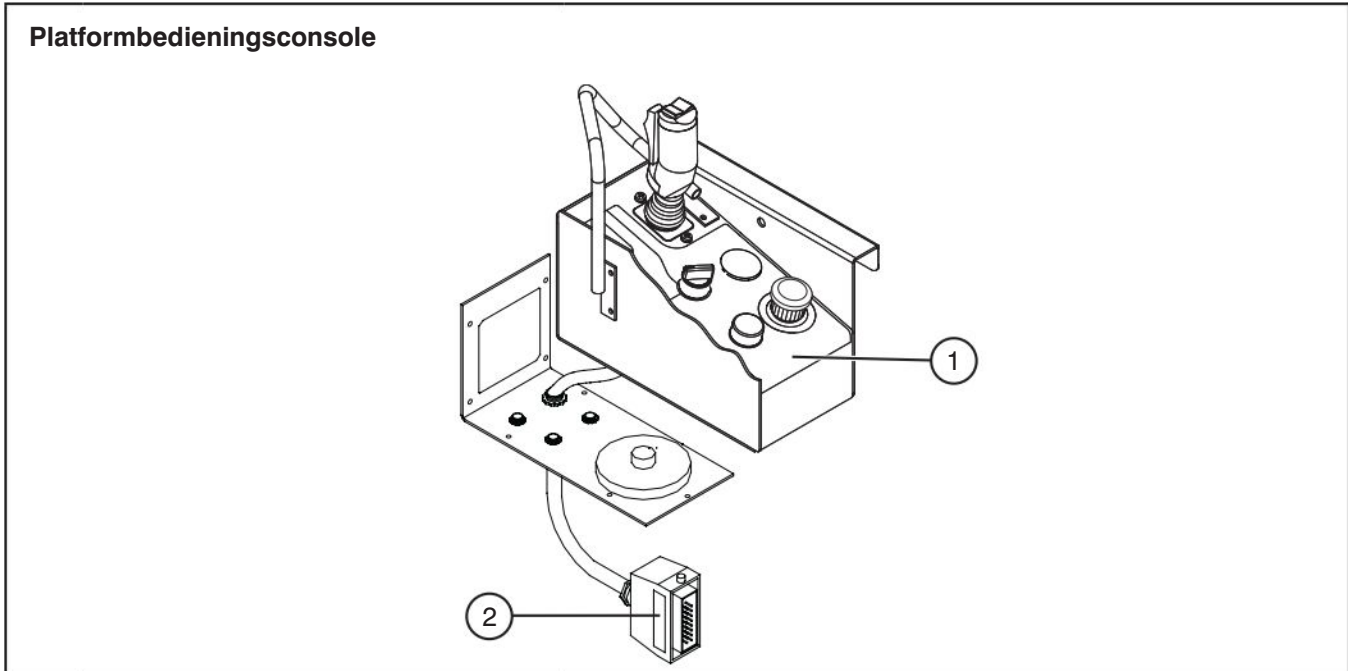
Nr.	Label	Beschrijving
10		<p>Schakelaar van omvormer</p> <p>Draai de schakelaar van de omvormer na gebruik in de uit-positie.</p>
11		<p>Waarschuwing - Niet wijzigen</p> <p>Waarschuwing dat de hoogwerker niet mag worden gewijzigd</p>
12		<p>Controlelijst voor bediener</p> <p>Controlelijst voor de operator. Controleer vóór gebruik.</p>
13		<p>Geen juwelen</p> <p>Voorzichtig - Draag geen juwelen.</p>
14		<p>Horizontaal laadvermogen*</p> <p>Overschrijd niet de aangegeven zijbelading. Alleen bedienen als de windsnelheid lager is dan de aangegeven waarde. *Horizontaal laadvermogen kan variëren; komt eventueel niet overeen met de afbeelding.</p>
15		<p>Naleving van normen</p> <p>Geeft de normen aan waaraan het werkplatform voldoet.</p>
16		<p>Waarschuwingsband</p> <p>Waarschuwingsstrook</p>

Labels en naamplaatjes - modellen 3215 en 3219



Nr.	Label	Beschrijving
1		Gat voor vorkheftruck Plaats de vork helemaal in het gat om de hoogwerker op te hijsen.
2		Hijs- en ankerpunten Gebruik deze punten alleen voor het ophijzen of vastmaken.
3		Waarschuwing - Niet wijzigen Waarschuwing dat de hoogwerker niet mag worden gewijzigd
4		Onderhoudsondersteuning Gebruiksaanwijzing van de onderhoudsondersteuning
5		Aansluiting wisselstroom platform Sluit de wisselstroom hier aan voor het hulpstopcontact van het platform.
6		Valgevaar - Reling blokkeerstiften (verticaal) WAARSCHUWING! Valgevaar. Zorg ervoor dat de reling met scharnieren goed met pennen is vastgezet.
7		Valgevaar - Reling blokkeerstiften (horizontaal) WAARSCHUWING! Valgevaar. Zorg ervoor dat de reling met scharnieren met pennen is vastgezet.

Labels en naamplaatjes - modellen 3215 en 3219

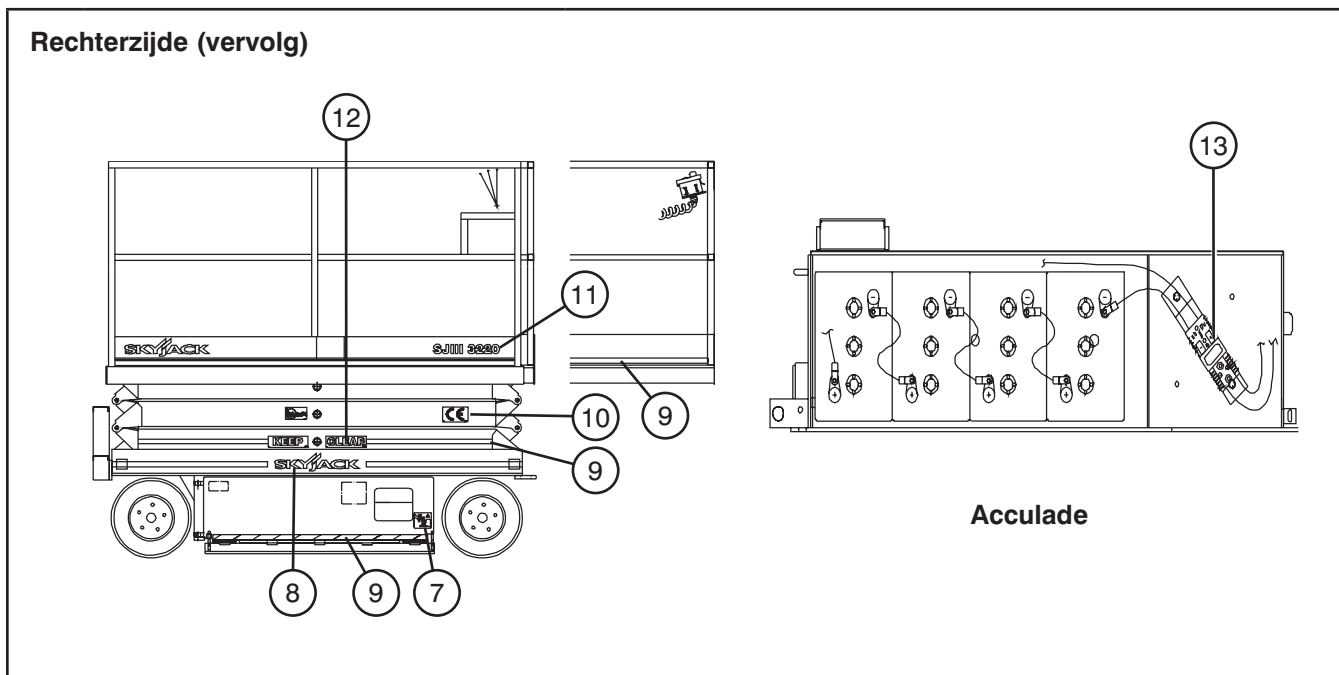


Nr.	Label	Beschrijving
1		<p>Platformbedieningsconsole</p> <p>Druk op de trekker om de controller in te schakelen.</p> <p>Bedien de wipchakelaar voor het sturen.</p> <p>Verplaats de hendel van de controller naar voren om het platform omhoog te brengen of naar achteren om het te laten zakken .</p> <p>Duw de hendel van de controller naar voren om vooruit te rijden of trek hem naar achteren om achteruit te rijden.</p> <p>Kies de modus voor omhoogbrengen (lift) rijden op een hellend oppervlak (lage snelheid/hoge koppel) of rijden op een vlak oppervlak (hoge snelheid/lage koppel) .</p> <p>Druk op om te claxonneren.</p> <p>Druk op om de bedieningsorganen uit te schakelen. De werkingslamp brandt om te wijzen op een bedieningspaneel boven in de machine en op een overbelasting. Knippert het lampje , dan werkt de overbelastingsfunctie.</p>
2	<p>Hydraulic proportional 3215/19</p>	<p>Hydraulisch proportioneel</p> <p>Het bedieningspaneel is geschikt voor gebruik op hydraulische proportionele hoogwerkers.</p>

Labels en naamplaatjes - modellen 3220, 3226, 46xx en 68xx

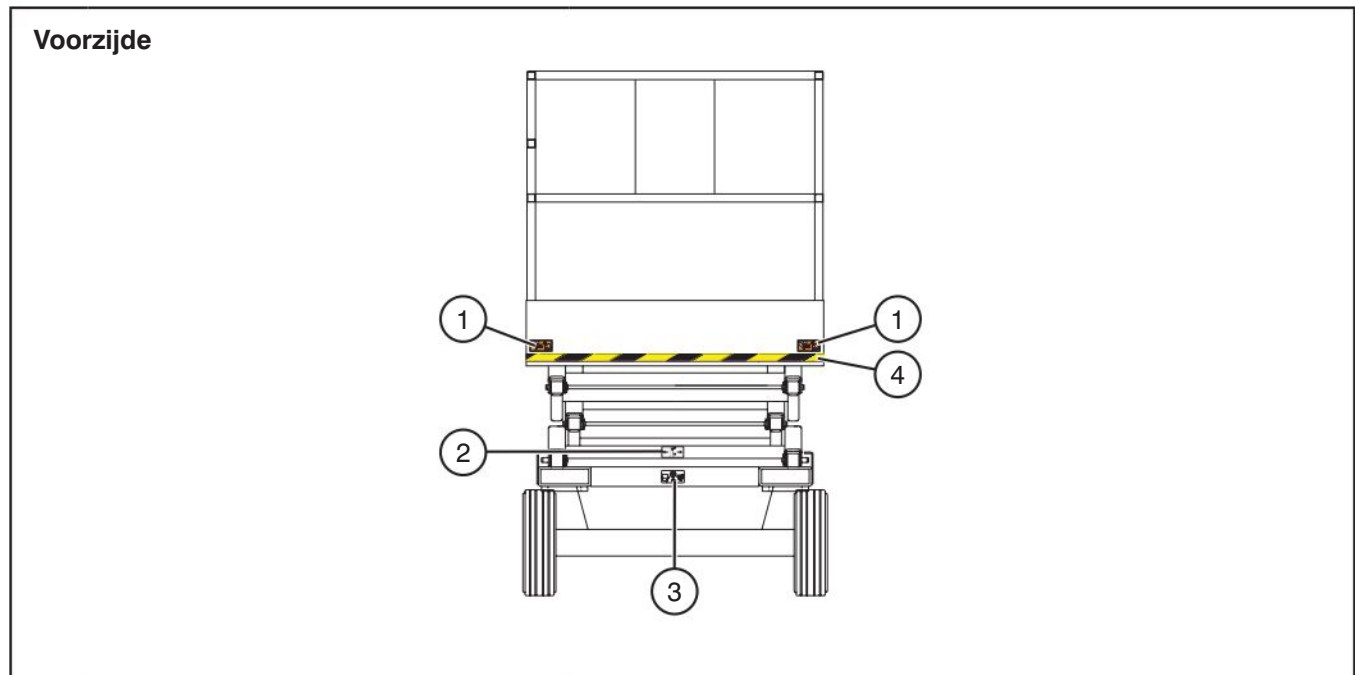
Rechterzijde		
Nr.	Label	Beschrijving
1		'Blijf' Blijf uit de buurt.
2		Skyjack-logo Klein Skyjack-logo - blauw
3		Tape - Blauw/wit Skyjack - dunne strook
4		Tape - Rood/blauw/rood Skyjack - dunne strook
5		Wielbelasting 820 kg* Geeft nominale wielbelasting weer. *De wielbelasting varieert volgens het model.
6		Zekering Locatie van de zekering


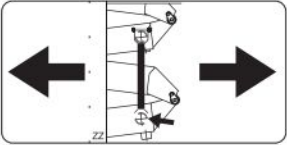


Labels en naamplaatjes - modellen 3220, 3226, 46xx en 68xx



Nr.	Label	Beschrijving
7		Pletgevaar Gevaar - pletgevaar
8		Skyjack-logo Klein Skyjack-logo - blauw en rood
9		Waarschuwingsband Waarschuwingsstrook
10		“CE” CE-markering
11		Modelnummer* Productidentificatie *Modelnummer kan variëren; komt eventueel niet overeen met de afbeelding.
12		‘uit de buurt’ Blijf uit de buurt.
13		Verbinding accu - lader Sluit hier de lader aan op de accu's.

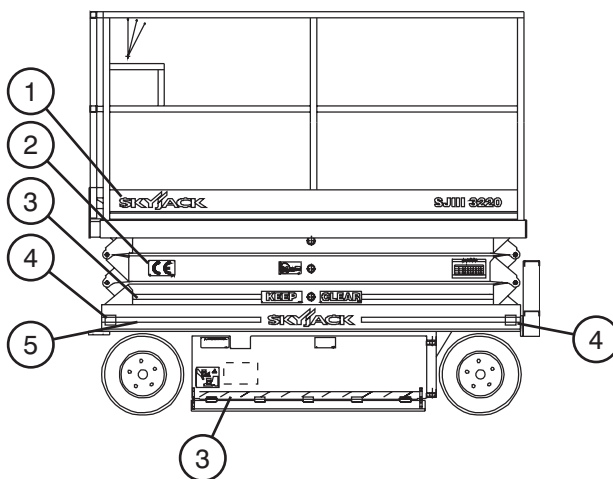
Labels en naamplaatjes - modellen 3220, 3226, 46xx en 68xx




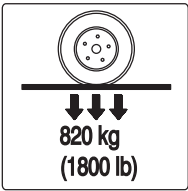



Nr.	Label	Beschrijving
1		<p>Pletgevaar Gevaar - pletgevaar</p>
2		<p>Onderhoudsondersteuning Stel de onderhoudsondersteuning hier op.</p>
3		<p>Hijs- en ankerpunten Gebruik deze punten alleen voor het ophijzen of vastmaken.</p>
4		<p>Waarschuwingband Waarschuwingstrook</p>

Labels en naamplaatjes - modellen 3220, 3226, 46xx en 68xx

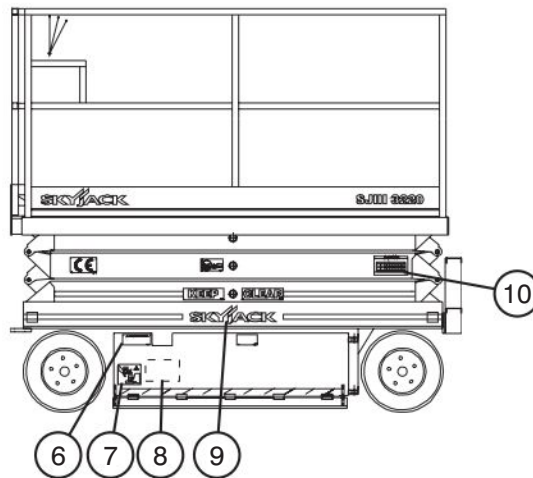
Linkerzijde



Nr.	Label	Beschrijving
1		Skyjack-logo Klein Skyjack-logo - blauw
2		“CE” CE-markering
3		Waarschuwingsband Waarschuwingsstrook
4		Wielbelasting 820 kg* Geeft nominale wielbelasting weer. *De wielbelasting varieert volgens het model.
5		Tape - Rood/blauw/rood Skyjack - dunne strook

Labels en naamplaatjes - modellen 3220, 3226, 46xx en 68xx

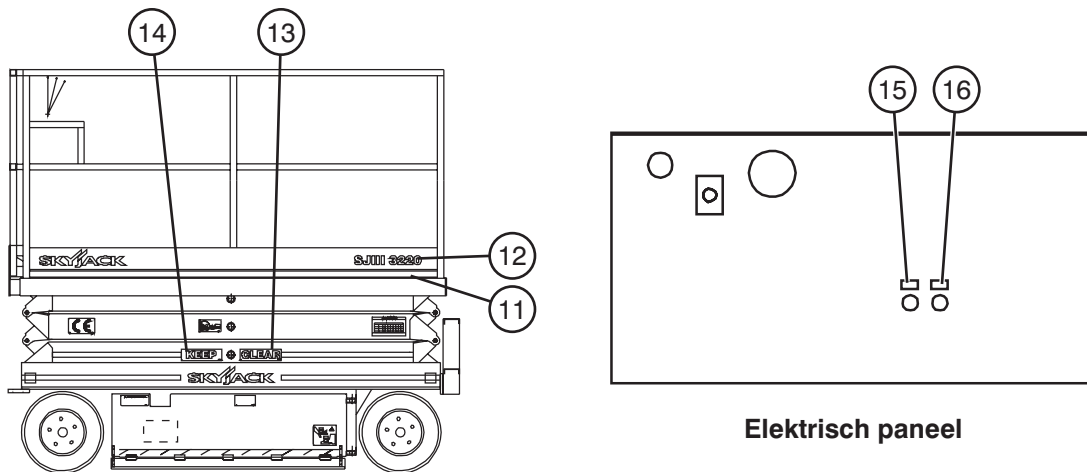
Linkerzijde (vervolg)




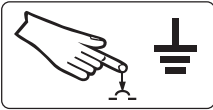
Nr.	Label	Beschrijving																																																							
6	<p>EMERGENCY LOWERING PROCEDURE 1. Turn main disconnect to "OFF" position. 2. Locate manual override holding valve on the bottom of lower lift cylinder. 3. To override valve push and turn locknut knob C.C.W. (counter clockwise). 4. To override upper cylinder valve (if equipped) use access bar located on top of base, push and turn C.C.W. (counter clockwise). 5. Before lowering, confirm that all cylinder valves are in the override position. 6. To lower machine locate manual lowering valve on hydraulic tray and pull. 7. Note: Before normal operation can be resumed, manual override holding valves on the cylinders must be engaged by pushing and turning C.W. (clockwise).</p>	<p>Laten zakken in noodgevallen</p> <p>Volg in geval van nood de op het label aangegeven procedure om het platform te laten zakken.</p>																																																							
7		<p>Pletgevaar</p> <p>Gevaar - pletgevaar</p>																																																							
8	<p>ATF DEXRON III (GM 6137-98)</p>	<p>Hydraulische olie - ATF Dexron III</p> <p>Vervang hydraulische vloeistof alleen door ATF Dexron III.</p>																																																							
9		<p>Skyjack-logo</p> <p>Klein Skyjack-logo - blauw en rood</p>																																																							
10	<p>WARNING DO NOT USE OR OPERATE THIS WORK PLATFORM IF AN INSPECTION HAS NOT BEEN PERFORMED WITHIN 12 MONTHS OF LAST RECORDED INSPECTION DATE.</p> <table border="1"> <tr> <td>MODEL NUMBER</td> <td>DATE</td> <td>INSPECTOR</td> <td>1</td> <td>2</td> <td>3</td> <td>4</td> <td>5</td> <td>6</td> <td>7</td> <td>8</td> </tr> <tr> <td>3220</td> <td>01/20</td> <td>J. Doe</td> <td></td> <td></td> <td></td> <td></td> <td></td> <td></td> <td></td> <td></td> </tr> <tr> <td>3226</td> <td>02/20</td> <td>M. Smith</td> <td></td> <td></td> <td></td> <td></td> <td></td> <td></td> <td></td> <td></td> </tr> <tr> <td>46xx</td> <td>03/20</td> <td>A. Brown</td> <td></td> <td></td> <td></td> <td></td> <td></td> <td></td> <td></td> <td></td> </tr> <tr> <td>68xx</td> <td>04/20</td> <td>S. White</td> <td></td> <td></td> <td></td> <td></td> <td></td> <td></td> <td></td> <td></td> </tr> </table> <p>USE OR OPERATION OF AN UNSPECTED WORK PLATFORM COULD CAUSE DEATH OR SERIOUS INJURY!</p>	MODEL NUMBER	DATE	INSPECTOR	1	2	3	4	5	6	7	8	3220	01/20	J. Doe									3226	02/20	M. Smith									46xx	03/20	A. Brown									68xx	04/20	S. White									<p>Jaarlijkse inspectie</p> <p>Zorg ervoor dat het platform een jaarlijkse inspectie heeft ondergaan voordat het wordt bediend.</p>
MODEL NUMBER	DATE	INSPECTOR	1	2	3	4	5	6	7	8																																															
3220	01/20	J. Doe																																																							
3226	02/20	M. Smith																																																							
46xx	03/20	A. Brown																																																							
68xx	04/20	S. White																																																							

Labels en naamplaatjes - modellen 3220, 3226, 46xx en 68xx



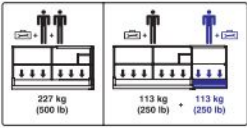


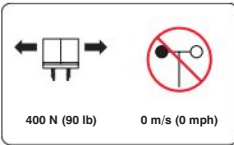
Linkerzijde (vervolg)



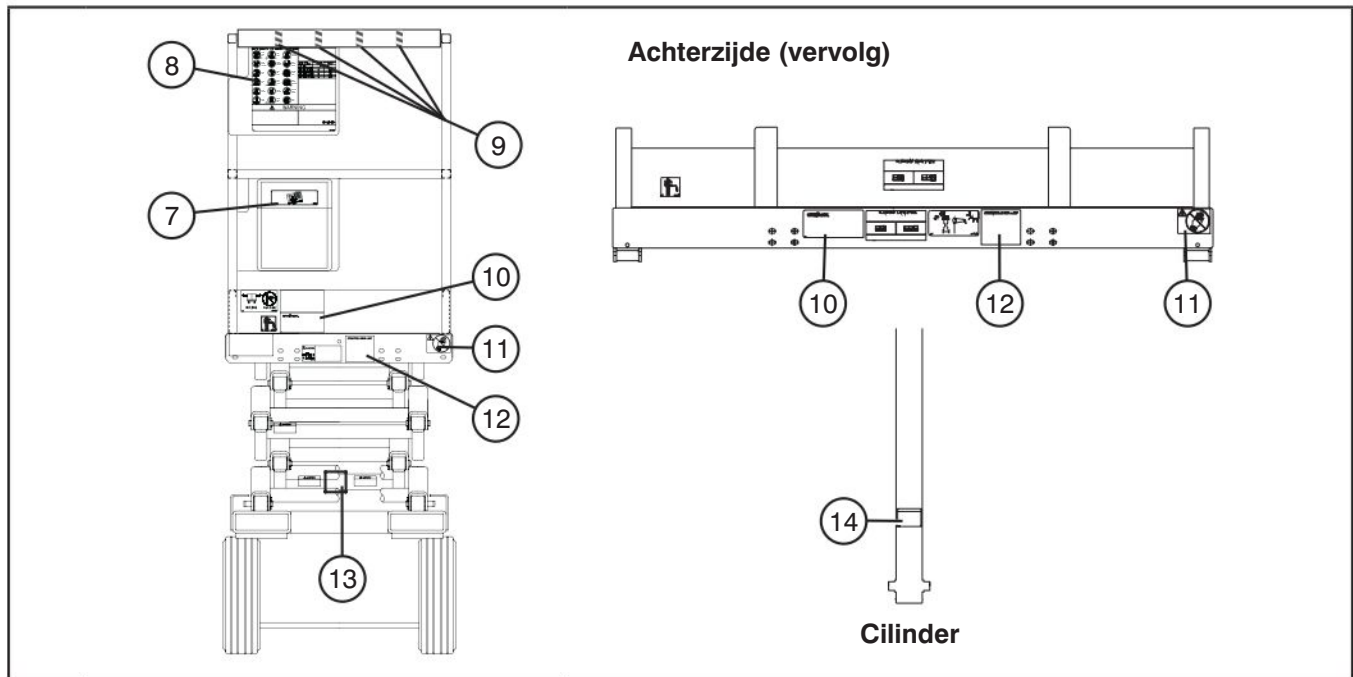
Elektrisch paneel

Nr.	Label	Beschrijving
11		Tape - Blauw/wit Skyjack - dunne strook
12	SJIII 3220	Modelnummer* Productidentificatie *Modelnummer kan variëren; komt eventueel niet overeen met de afbeelding.
13	CLEAR	'uit de buurt' Blijf uit de buurt.
14	KEEP	'Blijf' Blijf uit de buurt.
15		Aardlekschakelaar Druk om de aardlekschakelaar terug te stellen.
16		Vermogenschakelaar Druk om de vermogenschakelaar terug te stellen.

Labels en naamplaatjes - modellen 3220, 3226, 46xx en 68xx

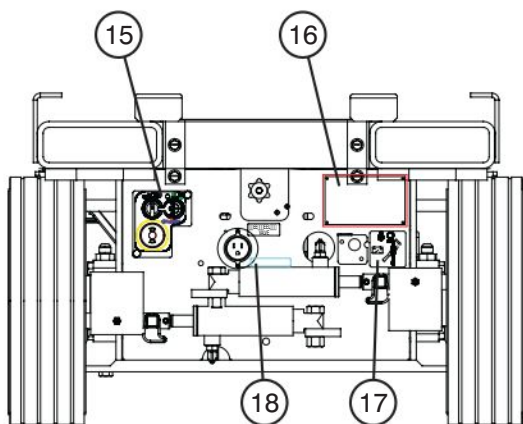
Nr.	Label	Beschrijving
1		<p>Waarschuwing - Niet wijzigen</p> <p>Waarschuwing dat de hoogwerker niet mag worden gewijzigd</p>
2		<p>Procedure voor omhooghijsen met een lier/slepen/duwen</p> <p>Procedure voor omhooghijsen met een lier/slepen/duwen. Zorg ervoor dat de rem is uitgezet en de vrijloopklep open is voordat het toestel handmatig wordt verplaatst.</p>
3		<p>Platformcapaciteit*</p> <p>Nominale werklust voor elke configuratie *De platformcapaciteit varieert afhankelijk van het model van de hoogwerker.</p>
4		<p>Lijnverankeringspunt</p> <p>Bevestig de werkuitrusting hier.</p>
5		<p>Valgevaar - Reling blokkeerstiften (verticaal)</p> <p>WAARSCHUWING! Valgevaar. Zorg ervoor dat de reling met scharnieren goed met pennen is vastgezet.</p>
6		<p>Horizontaal laadvermogen*</p> <p>Overschrijd niet de aangegeven zijbelading. Alleen bedienen als de windsnelheid lager is dan de aangegeven waarde. *Horizontaal laadvermogen kan variëren; komt eventueel niet overeen met de afbeelding.</p>

Labels en naamplaatjes - modellen 3220, 3226, 46xx en 68xx

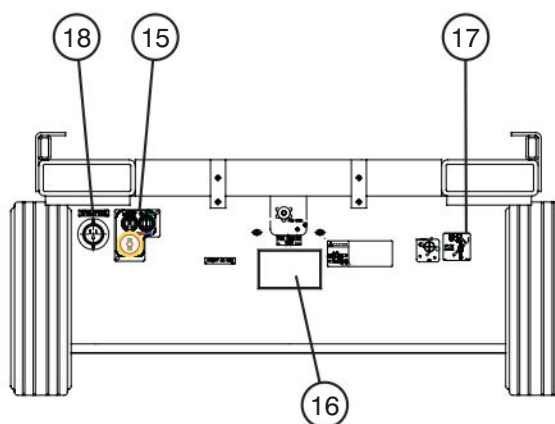


Nr.	Label	Beschrijving
7		Opbergdoos voor handleiding Geeft de locatie van de handleiding aan.
8		Gevarenidentificatie Lees en begrijp de aangegeven risico's m.b.t. dit platform voordat het wordt bediend.
9		Waarschuwingsband Waarschuwingsstrook
10		Naleving van normen Geeft de normen aan waaraan het werkplatform voldoet.
11		Geen juwelen Voorzichtig - Draag geen juwelen.
12		Controlelijst voor bediener Controlelijst voor de operator. Controleer vóór gebruik.
13		Laten zakken in noodgevallen Volg in geval van nood de op het label aangegeven procedure om het platform te laten zakken.
14		Opening geïnstalleerd Waarschuwing m.b.t. installatie van opening

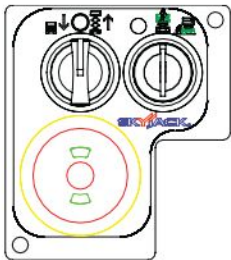






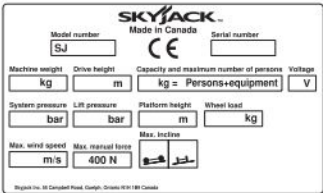

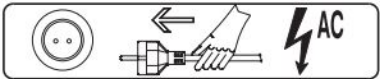
Labels en naamplaatjes - modellen 3220, 3226, 46xx en 68xx



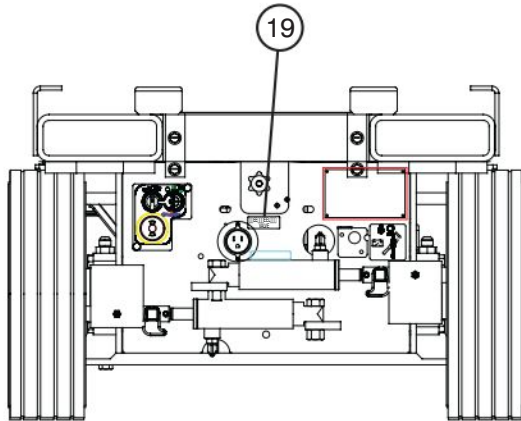
Achterzijde (32xx)



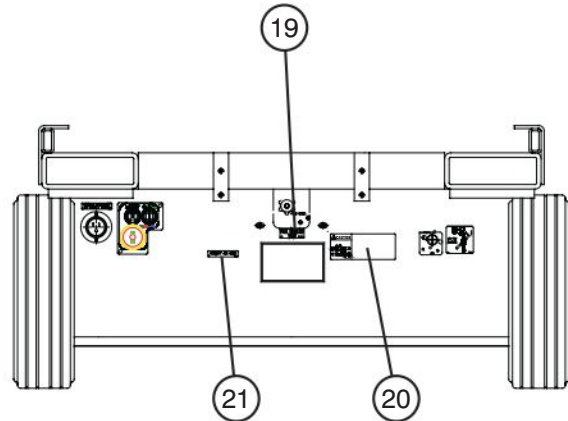
Achterzijde (46xx en 68xx)

Nr.	Label	Beschrijving
15		<p>Basisbedieningsconsole</p> <p>Selecteer  om het platform neer te laten of  om het omhoog te brengen.</p> <p>Selecteer platform  om de platformbedieningsorganen in te schakelen, uit  om de bedieningsorganen uit te schakelen of basis  om de basisbedieningsconsole in te schakelen.</p> <p>Druk op  om de bedieningsorganen uit te schakelen.</p>
16		<p>Serieplaatje*</p> <p>Productidentificatie en specificaties</p> <p>*Serieplaatjes kunnen variëren; komen eventueel niet overeen met de afbeelding.</p>
17		<p>Hoofdstroomonderbreker</p> <p>Draai naar rechts om de hoofdstroom in te schakelen; draai naar links om hem uit te schakelen; breng het hangslot aan om te vergrendelen.</p>
18		<p>Aansluiting wisselstroom platform</p> <p>Sluit de wisselstroom hier aan voor het hulpstopcontact van het platform.</p>



Labels en naamplaatjes - modellen 3220, 3226, 46xx en 68xx



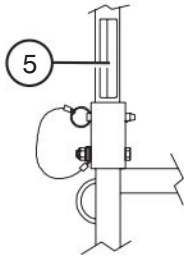
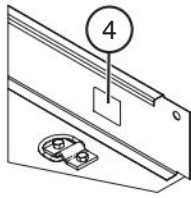
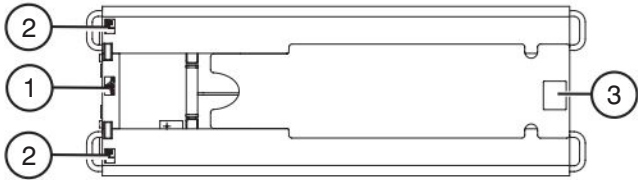

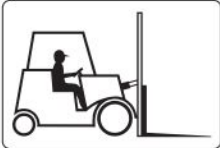



Achterzijde (32xx)



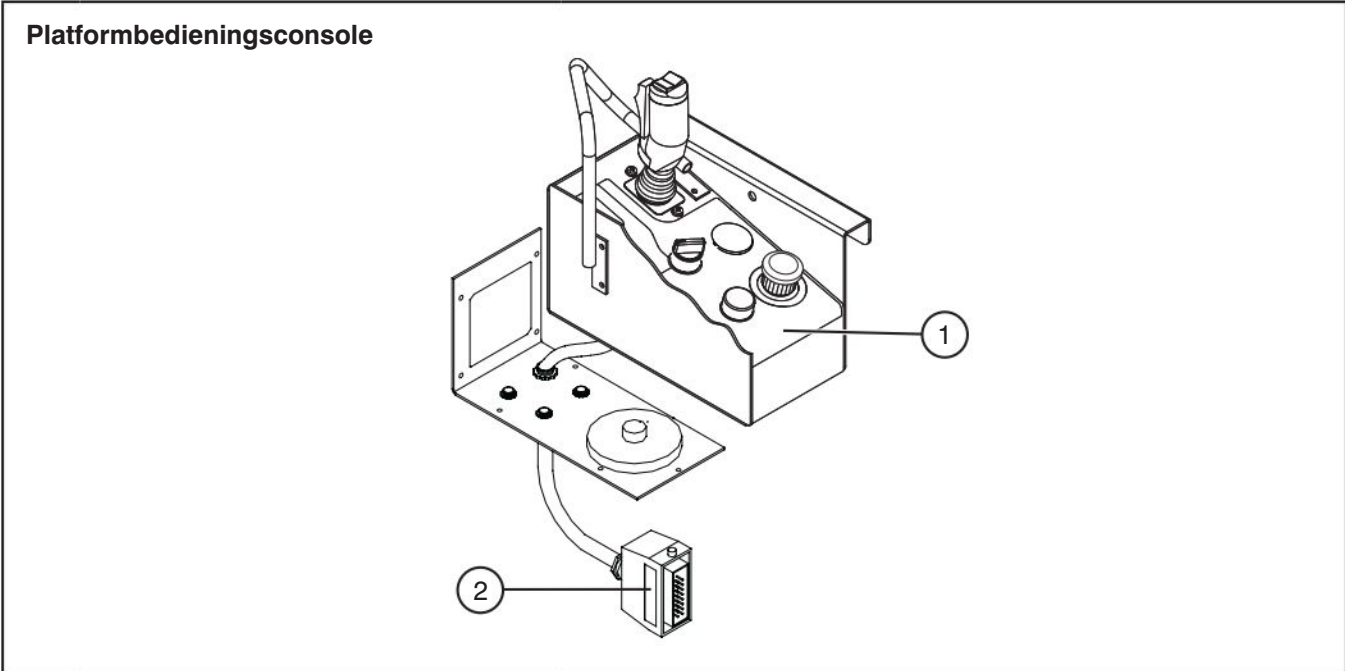
Achterzijde (46xx en 68xx)

Nr.	Label	Beschrijving
19		<p>Vrijloopklep</p> <p>Open de klep om de vrijloop op gang te brengen vóór het omhooghijzen met een lier/slepen/duwen.</p>
20		<p>Procedure voor omhooghijzen met een lier/slepen/duwen</p> <p>Procedure voor omhooghijzen met een lier/slepen/duwen. Zorg ervoor dat de rem is uitgezet en de vrijloopklep open is voordat het toestel handmatig wordt verplaatst.</p>
21		<p>Aansluiting luchttoevoer</p> <p>Sluit hier de luchttoevoer naar het platform aan.</p>

Labels en naamplaatjes - modellen 3220, 3226, 46xx en 68xx

Bovenaanzicht		
	 <p>Blokkeerstiften van reling</p>	 <p>Platform</p>
		
Nr.	Label	Beschrijving
1		<p>Hijs- en ankerpunten</p> <p>Gebruik deze punten alleen voor het ophijzen of vastmaken.</p>
2		<p>Gat voor vorkheftruck</p> <p>Plaats de vork helemaal in het gat om de hoogwerker op te hijsen.</p>
3		<p>Onderhoudsondersteuning</p> <p>Gebruiksaanwijzing van de onderhoudsondersteuning</p>
4		<p>Lijnverankeringspunt</p> <p>Bevestig de werkuitrusting hier.</p>
5		<p>Valgevaar - Reling blokkeerstiften (verticaal)</p> <p>WAARSCHUWING! Valgevaar. Zorg ervoor dat de reling met scharnieren goed met pennen is vastgezet.</p>

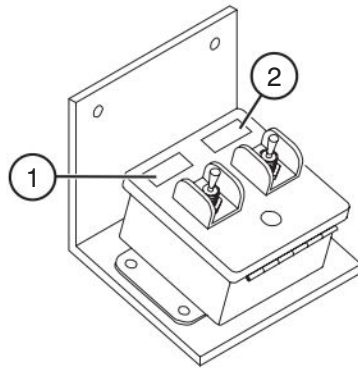
Labels en naamplaatjes - modellen 3220, 3226, 46xx en 68xx



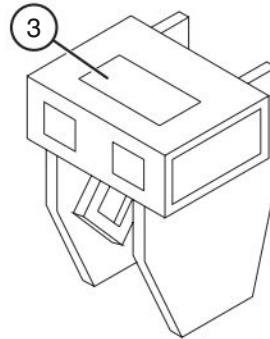
Nr.	Label	Beschrijving
1		<p>Platformbedieningsconsole</p> <p>Druk op de trekker om de controller in te schakelen.</p> <p>Bedien de wipschakelaar voor het sturen.</p> <p>Verplaats de hendel van de controller naar voren om het platform omhoog te brengen of naar achteren om het te laten zakken .</p> <p>Duw de hendel van de controller naar voren om vooruit te rijden of trek hem naar achteren om achteruit te rijden.</p> <p>Kies de modus voor omhoogbrengen (lift) , rijden op een hellend oppervlak (lage snelheid/hoge koppel) of rijden op een vlak oppervlak (hoge snelheid/lage koppel) .</p> <p>Druk op om te claxonneren.</p> <p>Druk op om de bedieningsorganen uit te schakelen. De werkingslamp brandt om te wijzen op een bedieningspaneel boven in de machine en op een overbelasting. Knippert het lampje, dan werkt de overbelastingsfunctie.</p>
2	<p>HYDRAULIC PROPORTIONAL</p>	<p>Hydraulisch proportioneel</p> <p>Het bedieningspaneel is geschikt voor gebruik op hydraulische proportionele hoogwerkers.</p>

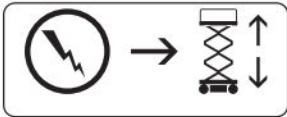
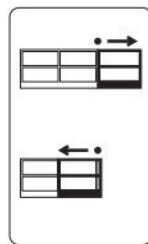


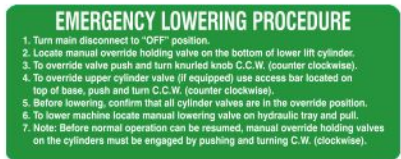
Labels en naamplaatjes - modellen 3220, 3226, 46xx en 68xx

Bedieningspaneel -
Aangedreven verlengplatform



Dwarsligger 1e niveau
in schaarmechnisme



Nr.	Label	Beschrijving
1		<p>Inschakelen van omhoogbrengen</p> <p>Selecteer om de modus voor het omhoogbrengen in te schakelen.</p>
2		<p>Aangedreven verlengplatform verlengen/intrekken</p> <p>Selecteer  om het aangedreven verlengplatform te verlengen of  om het in te trekken.</p>
3		<p>Laten zakken in noodgevallen</p> <p>Volg in geval van nood de op het label aangegeven procedure om het platform te laten zakken.</p>



MOBIELE HEFPLATFORMEN

www.skyjack.com