

# Bedieningshandleiding

## Serienummers

**S-60<sup>®</sup> XC<sup>™</sup>**

Van S60XCH-45001 tot 48333

Van S65XCM-101 tot 1999

Van S65XCD-1251

**S-65<sup>®</sup> XC<sup>™</sup>**

**S-60<sup>®</sup> HF**

**S-65<sup>®</sup> HF**

**S-60<sup>®</sup> TRAX<sup>™</sup>**

**S-65<sup>®</sup> TRAX<sup>™</sup>**

CE  
UK  
CA

met  
onderhoudsinformatie

Vertaling van originele  
instructies  
First Edition  
Fifth Printing  
Part No. 1286582DUGT

**Manufacturer:**

Terex Global GmbH  
 Bleicheplatz 2  
 Schaffhausen, 8200  
 Switzerland

**EU Authorized representative:**

Genie Industries B.V.  
 Boekerman 5  
 4751 XK OUD GASTEL  
 The Netherlands

**UK Authorized representative:**

Genie UK Limited  
 The Maltings  
 Wharf Road  
 Grantham  
 NG31 6BH  
 UK

**Inhoud**

Inleiding.....	1
Pictogrammen van symbolen en gevaren.....	5
Algemene veiligheid.....	8
Persoonlijke veiligheid.....	11
Veiligheid werkgebied.....	12
Legenda.....	22
Bedieningselementen.....	23
Inspecties.....	31
Bedieningsinstructies.....	45
Transport- en hefinstructies.....	62
Onderhoud.....	65
Specificaties.....	69

Copyright © 2018 Terex Corporation

Eerste uitgave: Vijfde druk, December 2022

Genie en "S" zijn gedeponeerde handelsmerken van Terex South Dakota, Inc. in de Verenigde Staten en een groot aantal andere landen.

"XC" and "TRAX" zijn handelsmerken van Terex South Dakota, Inc.



Voldoet aan EG-richtlijn 2006/42/EG  
 Zie EG-conformiteitsverklaring



(Veiligheids-)richtlijnen betreffende de levering van machines, 2008



# Inleiding

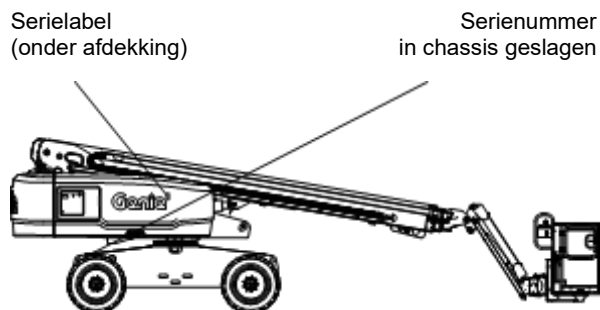
## Over deze handleiding

Genie waardeert het dat u onze machine hebt gekozen voor uw gebruik. Onze voornaamste prioriteit is de veiligheid van de gebruiker, waaraan we gezamenlijk moeten werken voor het beste resultaat. Deze handleiding beschrijft de bediening en het dagelijkse onderhoud voor de gebruiker of bediener van een Genie machine.

Deze handleiding dient als vast onderdeel van uw machine te worden beschouwd en moet altijd bij de machine blijven. Neem contact op met Genie als u vragen hebt.

## Productidentificatie

Het serienummer van de machine bevindt zich op het serielabel.



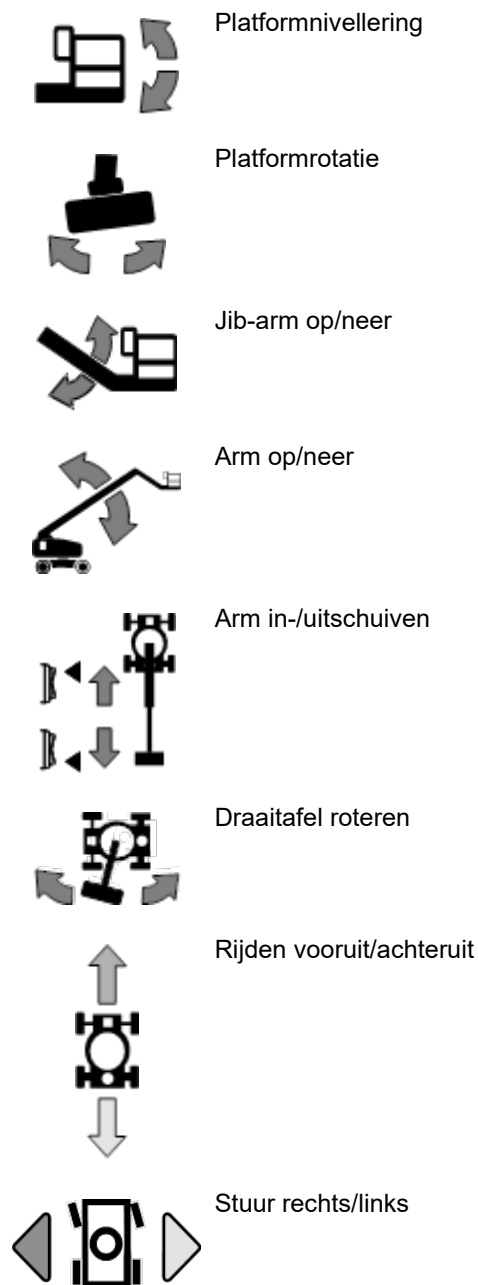
## Beoogd gebruik en introductiehandleiding

Deze machine is bedoeld om personeel, met inbegrip van gereedschap en materialen, naar een werklocatie in de lucht te heffen. De bediener dient de introductiehandleiding te lezen en te begrijpen voorafgaand aan het bedienen van de machine.

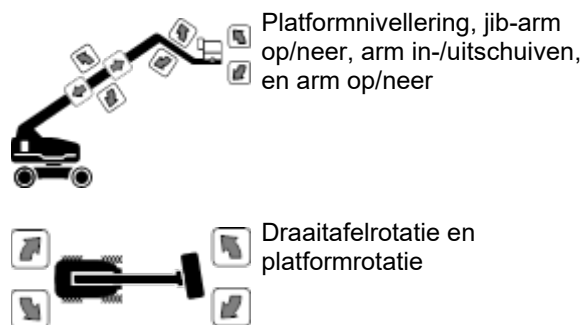
- Elke persoon moet een training voor de bediening van een mobiel hoogwerkerplatform (MEWP) hebben gevolgd.
- Elke bevoegde, competente en getrainde persoon dient zich met het mobiele hoogwerkerplatform vertrouwd te maken.
- De machine mag alleen door getraind en bevoegd personeel worden bediend.
- De bediener dient de in de bedieningshandleiding vermelde instructies en veiligheidsvoorschriften van de fabrikant te lezen, te begrijpen en na te leven.
- De bedieningshandleiding bevindt zich in de opbergruimte voor handleidingen op het platform.
- Voor specifieke producttoepassingen kunt u **contact opnemen met de fabrikant**; zie de volgende pagina.

# Inleiding

## Symbolen van platformbedieningselementen en gerelateerde beweging van de machine:



## Symbolen van grondbedieningselementen en gerelateerde beweging van de machine:



### Sequentiële functies en beweging:

- Rijden en sturen.

### Gekoppelde functies:

- Rijsnelheid bij geheven stand.
- Rijden bij geheven stand bij niet vlakke ondergrond.
- Rijden inschakelen wanneer de arm tot voorbij de achterwielen of niet-sturende rupsbanden is gerotereerd.
- Alle platform- en grondbedieningselementen.

### Beperkingen van gebruik:

- Deze machine is bedoeld om personeel, met inbegrip van gereedschap en materialen, naar een werklocatie in de lucht te heffen.
- Breng het platform pas omhoog als de machine zich op een stevige, horizontale ondergrond bevindt.

### Verbeteringen voor stabiliteit:

- Schuimgevulde banden.
- Rupsbanden

### Beperkt werkbereik:

- Laadvermogen platform: 454 kg.

## Inleiding

### Distributie van bulletins en conformiteit

Voor Genie is de veiligheid van de gebruikers van onze producten van doorslaggevend belang. Genie maakt gebruik van verschillende bulletins om dealers en eigenaars van machines op de hoogte te brengen van belangrijke veiligheids- en productinformatie.

De informatie in de bulletins is van toepassing op specifieke machines. Deze worden aangegeven met het machinemodel en het serienummer.

De bulletins worden beschikbaar gesteld aan de meest recente eigenaar zoals die bij ons bekend is en de bijbehorende dealer. Daarom is het belangrijk uw machine te registreren en uw contactgegevens up-to-date te houden.

Om de veiligheid van personeel en de onafgebroken betrouwbare werking van uw machine te waarborgen, dient u erop toe te zien dat de in een bulletin beschreven maatregelen naar behoren worden uitgevoerd.

Ga naar onze website [www.genielift.com](http://www.genielift.com) om eventuele openstaande bulletins voor uw machine te bekijken.

### Contact opnemen met de fabrikant

Het kan soms nodig zijn contact op te nemen met Genie. Als u dit doet, verzoeken we u het model- en serienummer van uw machine en uw naam en contactgegevens te vermelden. Er moet in elk geval over de volgende zaken contact worden opgenomen met Genie:

Meldingen van ongevallen

Vragen met betrekking tot het gebruik en de veiligheid van producten

Normen en informatie over regelgeving en conformiteit

Updates over de huidige eigenaar, zoals wijzigingen in het eigendom van de machine of wijzigingen in uw contactgegevens. Zie Overdracht van eigendom hieronder.

### Overdracht van het eigendom van een machine

Door een paar minuten te besteden aan het bijwerken van de eigenaarsgegevens zorgt u ervoor dat u belangrijke informatie over veiligheid, onderhoud en gebruik voor uw machine kunt ontvangen.

We verzoeken u daarom uw machine te registreren door naar onze website ([www.genielift.com](http://www.genielift.com)) te gaan of in de Verenigde Staten ons gratis telefoonnummer (1-800-536-1800) te bellen.

## Inleiding



### Gevaar

Als u zich niet houdt aan de instructies en veiligheidsvoorschriften in deze handleiding, heeft dit de dood of ernstig lichamelijk letsel tot gevolg.

### Niet bedienen tenzij:

- U de principes van het veilig bedienen van de machine die in deze bedieningshandleiding worden beschreven, leert en in praktijk brengt.
  - 1 Vermijd gevaarlijke situaties.**
  - Zorg ervoor dat u de veiligheidsvoorschriften kent en begrijpt voordat u verder gaat met de volgende sectie.**
  - 2 Voer altijd een inspectie voor het gebruik uit.
  - 3 Voer altijd functietests uit voordat u de machine gebruikt.
  - 4 Controleer de werkplek.
  - 5 Gebruik de machine alleen zoals is bedoeld.
- U de instructies en veiligheidsvoorschriften van de fabrikant en de veiligheids- en bedieningshandleidingen en machinestickers hebt gelezen en begrepen en u zich hieraan houdt.
- U de veiligheids- en werkplekvoorschriften van de werkgever hebt gelezen en begrepen en u zich hieraan houdt.
- U alle van toepassing zijnde overheidsvoorschriften hebt gelezen en begrepen en u zich hieraan houdt.
- U getraind en gekwalificeerd bent om deze machine veilig te bedienen.

### Onderhoud van veiligheidstekens

Vervang ontbrekende of beschadigde veiligheidstekens. Vergeet nooit de veiligheid van de bediener. Gebruik milde zeep en water om veiligheidstekens te reinigen. Gebruik geen reinigingsmiddelen op basis van een oplosmiddel, aangezien dit het materiaal van een veiligheidsteken kan beschadigen.

### Classificatie van gevaren

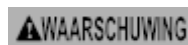
Op de stickers op deze machine worden symbolen, kleurcoderingen en signaalwoorden gebruikt om het volgende aan te geven:



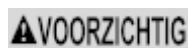
Veiligheidswaarschuwingssymbool-gebruikt om u te waarschuwen voor mogelijk lichamelijk letsel. Volg alle veiligheidsberichten achter het symbool op om mogelijk letsel of de dood te voorkomen.



Geeft een gevaarlijke situatie aan die, indien deze niet wordt voorkomen, de dood of ernstig lichamelijk letsel tot gevolg zal hebben.



Geeft een gevaarlijke situatie aan die, indien deze niet wordt voorkomen, de dood of ernstig lichamelijk letsel tot gevolg kan hebben.






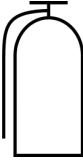



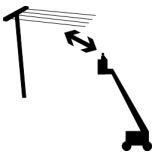


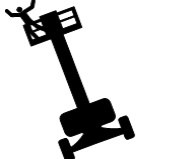

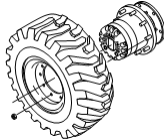


Geeft een gevaarlijke situatie aan die, indien deze niet wordt voorkomen, licht tot middelzwaar lichamelijk letsel tot gevolg kan hebben.


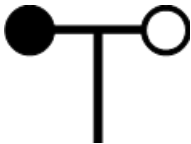


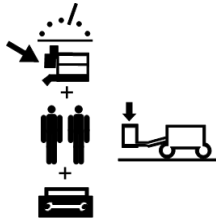


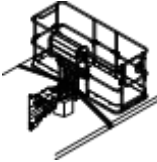



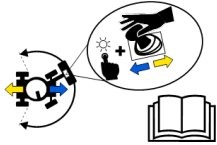


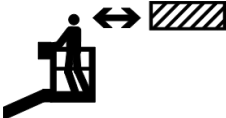


Geeft informatie over mogelijke schade aan eigendommen.

## Pictogrammen van symbolen en gevaren


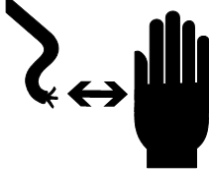








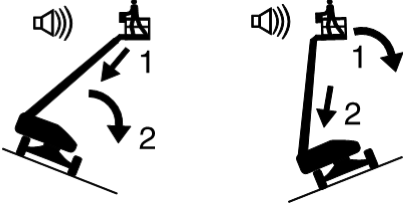

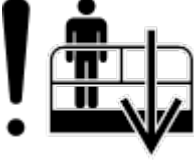

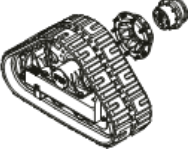
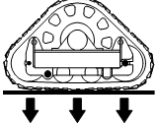
				
Gevaarlijke situatie: kans op brand	Gevaarlijke situatie: kans op explosies	Gevaarlijke situatie: kans op explosies	Gebruik geen ether of andere hulpmiddelen voor starten met veel energie bij machines die zijn uitgerust met gloeibougies	Verboden te roken. Geen vuur. Stop de motor.
				
Brandblusser	Verboden te roken	Gevaarlijke situatie: kans op explosies	Gevaarlijke situatie: electrocutie mogelijk	Houd voldoende afstand
				
Gevaarlijke situatie: machine kan omkantelen	Gevaarlijke situatie: machine kan omkantelen	Gevaarlijke situatie: machine kan omkantelen	Gevaarlijke situatie: machine kan omkantelen	Specificaties banden

## Pictogrammen van symbolen en gevaren

 <p>Wielbelasting</p>	 <p>Windsnelheid</p>	 <p>Maximum laadvermogen</p>	 <p>Handkracht</p>	 <p>Gewicht van lasapparaat vermindert vermogen</p>
 <p>Vastzetpunt</p>	 <p>Hefpunt</p>	 <p>Vastzetinstructies platform</p>	 <p>Hef- en vastzetinstructies</p>	 <p>Veiligheidsgordelverankeringpunt</p>
 <p>Corrosief zuur</p>	 <p>Kleurgecodeerde richtingpijlen</p>	 <p>Gevaarlijke situatie: machine kan wegglijden</p>	 <p>Gevaarlijke situatie: kans op botsing</p>	 <p>Hoog aangebrachte obstakels</p>



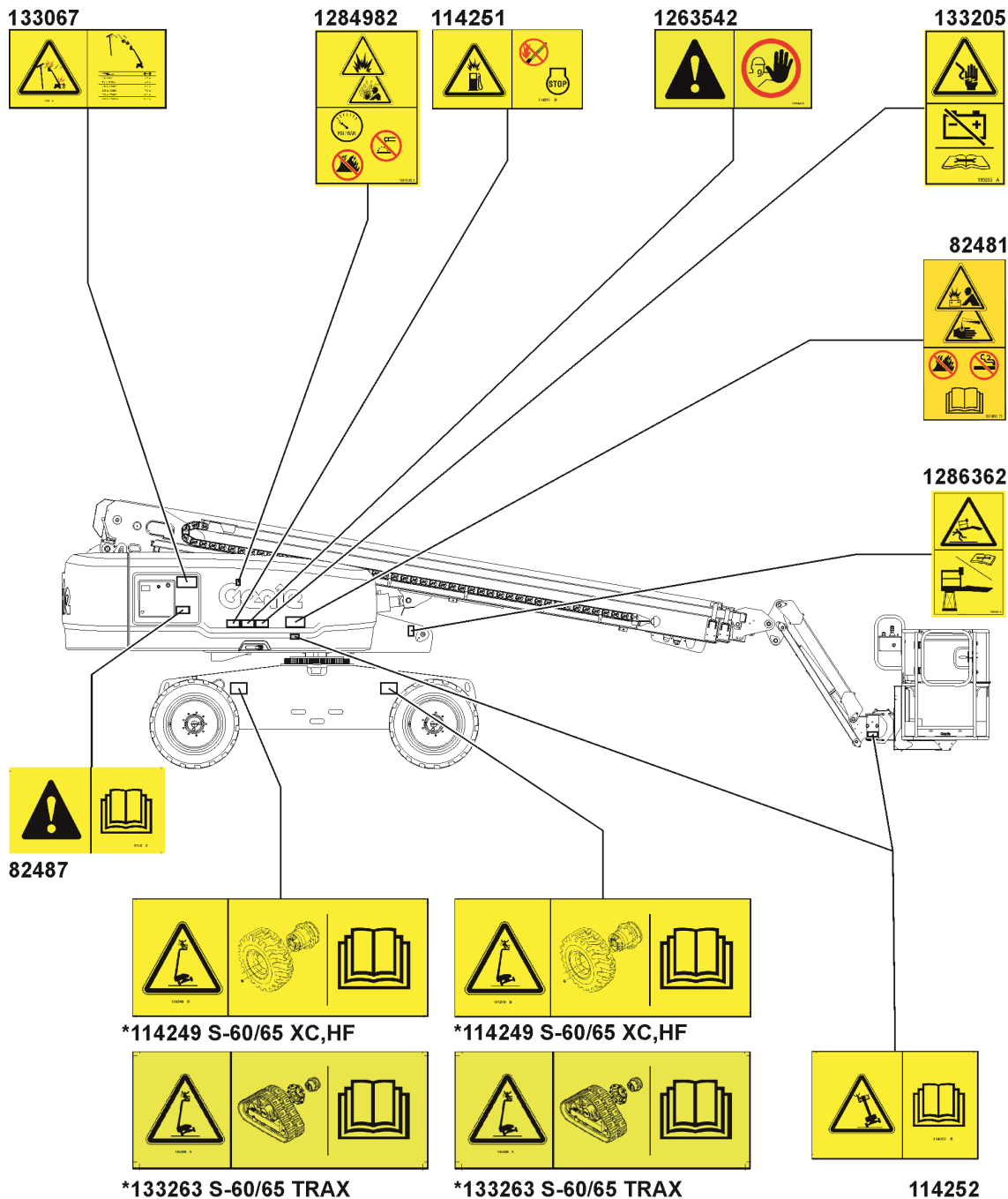
## Pictogrammen van symbolen en gevaren

 <p>Gevaarlijke situatie: elektrocutie mogelijk</p>	 <p>Vermijd contact</p>	 <p>Koppel accu los</p>	 <p>Spanningsbereik voor voeding naar platform</p>	 <p>Drukgebied voor luchtleiding naar platform</p>
 <p>Gevaarlijke situatie: ledematen kunnen worden verbrijzeld</p>	 <p>Ondersteun het platform of de arm tijdens onderhoud</p>	 <p>Lees de servicehandleiding</p>	 <p>Gevaarlijke situatie: kans op explosies</p>	 <p>Verlicht alle druk</p>
<p>Herstelprocedure indien scheefstandalarm klinkt bij geheven stand.</p>  <p>Platform heuvelafwaarts: 1 Schuif arm in. 2 Laat arm neer.</p> <p>Platform heuvelopwaarts: 1 Laat arm neer. 2 Schuif arm in.</p>		 <p>Lees de bedieningshandleiding</p>	 <p>Nooddalen</p>	 <p>Alleen toegankelijk voor getraind en bevoegd personeel</p>
 <p>Vervang rupsbanden door dezelfde rupsbanden.</p>	 <p>Belastbaarheid rupsbanden</p>			

# Algemene veiligheid

\* Deze stickers kunnen per model, optie of configuratie verschillen.

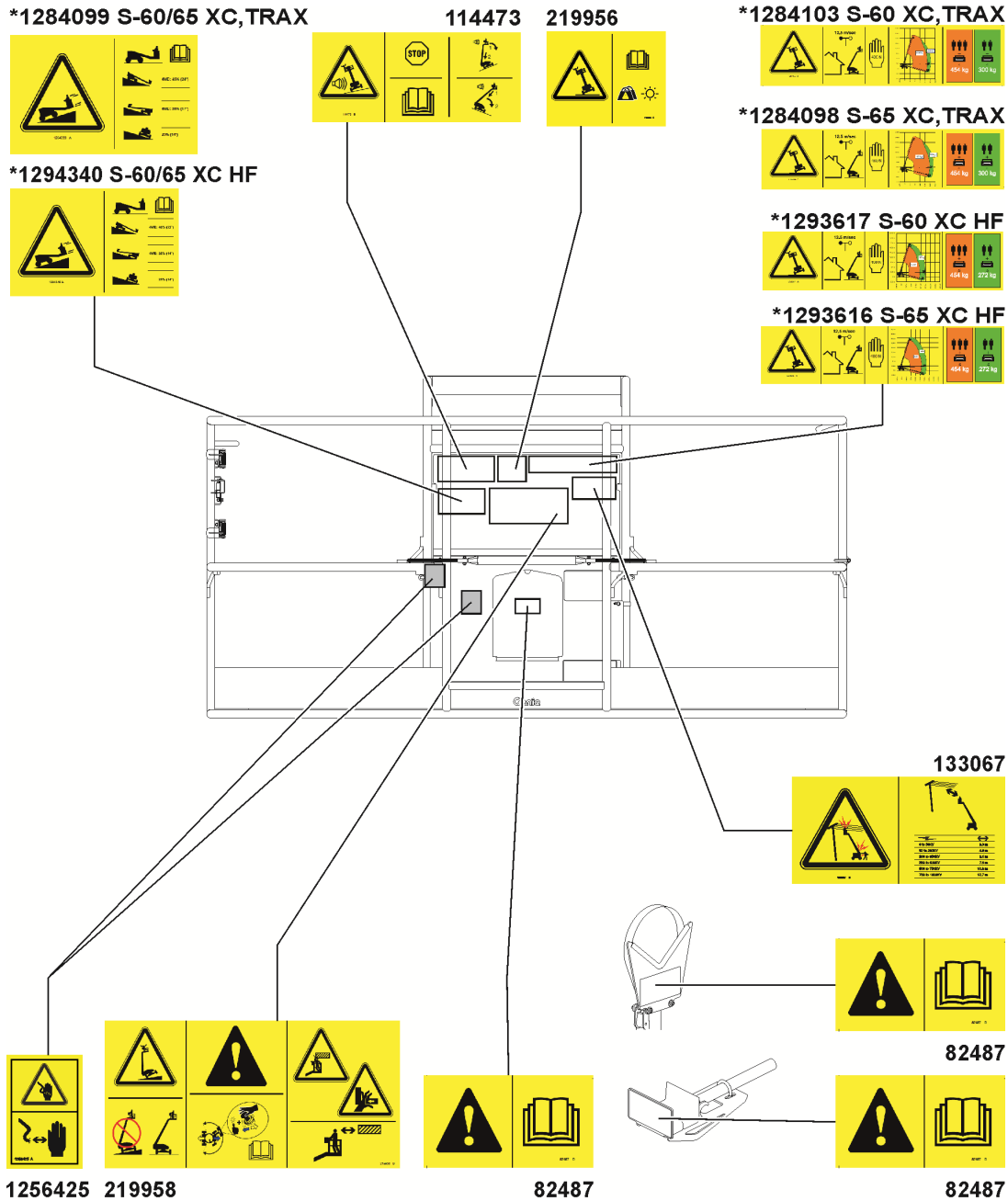
Op afbeeldingen in deze handleiding wordt mogelijk een arm met wielen en banden in plaats van rupsbanden weergegeven. Niettemin zijn alle veiligheidsinformatie en bedieningsinstructies van toepassing op de S-60 TRAX en S-65 TRAX, zelfs als er geen rupsbanden worden getoond in de afbeelding.



# Algemene veiligheid

\* Deze stickers kunnen per model, optie of configuratie verschillen.

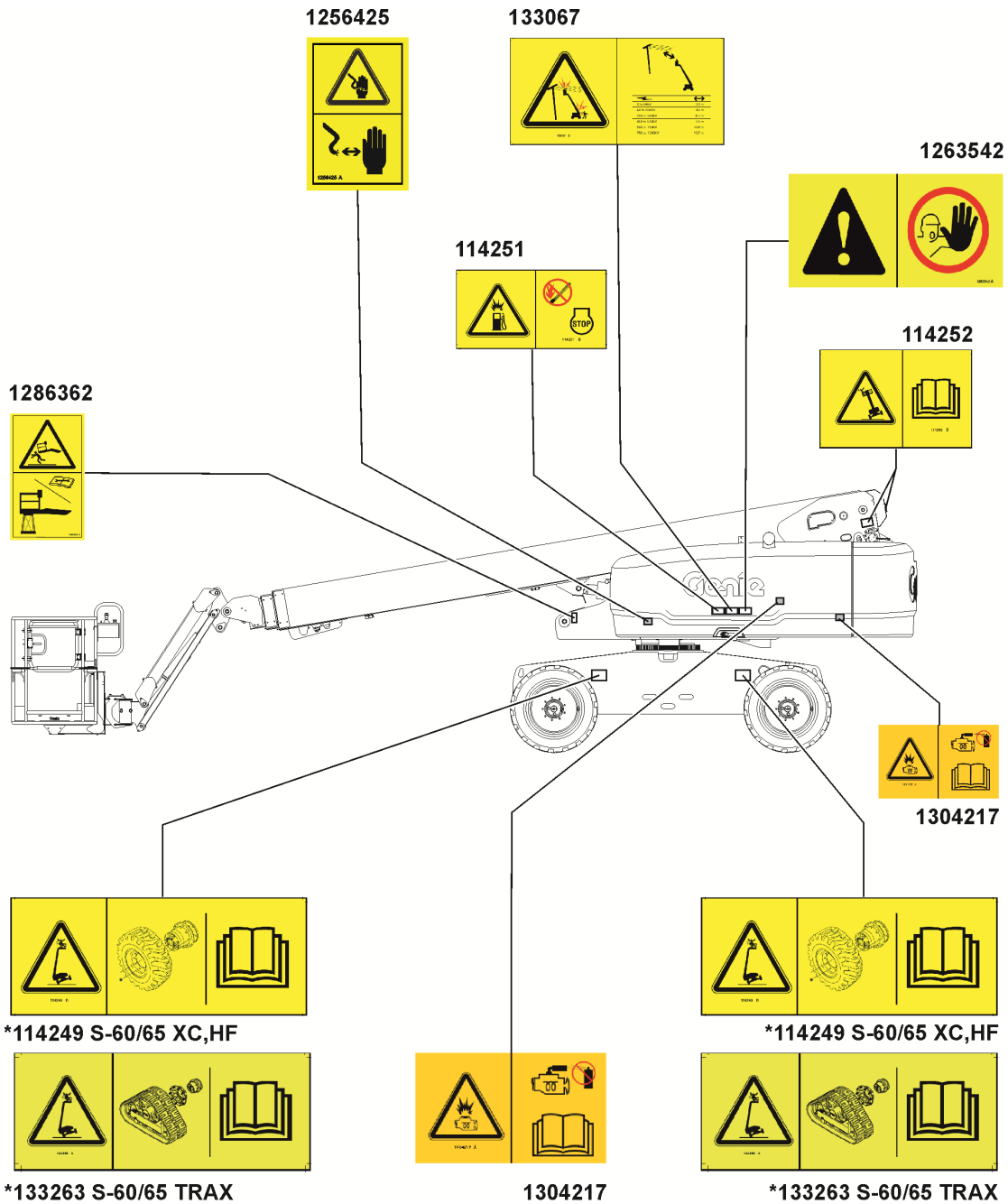
Op afbeeldingen in deze handleiding wordt mogelijk een arm met wielen en banden in plaats van rupsbanden weergegeven. Niettemin zijn alle veiligheidsinformatie en bedieningsinstructies van toepassing op de S-60 TRAX en S-65 TRAX, zelfs als er geen rupsbanden worden getoond in de afbeelding.



# Algemene veiligheid

\* Deze stickers kunnen per model, optie of configuratie verschillen.

Op afbeeldingen in deze handleiding wordt mogelijk een arm met wielen en banden in plaats van rupsbanden weergegeven. Niettemin zijn alle veiligheidsinformatie en bedieningsinstructies van toepassing op de S-60 TRAX en S-65 TRAX, zelfs als er geen rupsbanden worden getoond in de afbeelding.



## Persoonlijke veiligheid

### Persoonlijke bescherming tegen vallen

Persoonlijke bescherming tegen vallen is bij de bediening van deze machine verplicht.

Inzittenden dienen een (meerpunts-)veiligheidsgordel te dragen en zich te houden aan de van toepassing zijnde overheidsvoorschriften. Bevestig de veiligheidsgordel aan het verankeringspunt op het platform.

Bedieners dienen wat betreft het gebruik van persoonlijke bescherming te voldoen aan de voorschriften van de werkgever, werkplek en overheid.

Alle persoonlijke bescherming tegen vallen dient te voldoen aan de van toepassing zijnde overheidsvoorschriften en moet worden gecontroleerd en gebruikt in overeenstemming met de instructies van de fabrikant van de persoonlijke bescherming tegen vallen.

## Veiligheid werkgebied

Op afbeeldingen in deze handleiding wordt mogelijk een arm met wielen en banden in plaats van rupsbanden weergegeven. Niettemin zijn alle veiligheidsinformatie en bedieningsinstructies van toepassing op de S-60 TRAX en S-65 TRAX, zelfs als er geen rupsbanden worden getoond in de afbeelding.

### ⚠ Gevaarlijke situatie: elektrocutie mogelijk

Deze machine is niet elektrisch geïsoleerd en biedt geen bescherming tegen contact met of nabijheid van elektrische stroom.



Houd u aan alle overheids- en lokale voorschriften aangaande de vereiste afstand tot elektriciteitsdraden. In elk geval moet ten minste de vereiste afstand in de tabel worden aangehouden.

Lijnsparing	Vereiste veiligheidsafstand
0 tot 50KV	3,05 m
50 tot 200KV	4,60 m
200 tot 350KV	6,10 m
350 tot 500KV	7,62 m
500 tot 750KV	10,67 m
750 tot 1.000KV	13,72 m

Houd rekening met platformbeweging, slingeren en doorhangen van stroomdraden en pas op voor harde wind of windvlagen.



Blijf uit de buurt van de machine als deze contact maakt met elektriciteitsdraden onder spanning. Personeel op de grond of op het platform mag de machine niet aanraken of bedienen totdat de elektriciteitsdraden onder spanning zijn uitgeschakeld.

Werk niet met de machine tijdens bliksem of storm.

Gebruik de machine niet als massa voor laswerk.

### ⚠ Gevaarlijke situatie: machine kan omkantelen

Inzittenden, apparatuur en materialen mogen het maximum laadvermogen van het platform voor het beperkte of onbeperkte werkbereik niet overschrijden.

<b>S-60 XC, S-65 XC, S-60 TRAX en S-65 TRAX</b>	
<b>Maximum laadvermogen van het platform</b>	300 kg
<b>Onbeperkt werkbereik</b>	
<b>S-60 HF en S-65 HF</b>	
<b>Maximum laadvermogen van het platform</b>	272 kg
<b>Onbeperkt werkbereik</b>	
<b>Maximum bezetting</b>	2
<b>S-60 XC, S-65 XC, S-60 HF, S-65 HF, S-60 TRAX en S-65 TRAX</b>	
<b>Maximum laadvermogen van het platform</b>	454 kg
<b>Beperkt werkbereik</b>	
<b>Maximum bezetting</b>	3

## Veiligheid werkgebied

**S-60 XC, S-65 XC, S-60 TRAX, S-65 TRAX:** Plaats het platform niet in het gebied met onbeperkt werkbereik indien de belasting van het platform meer is dan 300 kg.

**S-60 HF, S-65 HF:** Plaats het platform niet in het gebied met onbeperkt werkbereik indien de belasting van het platform meer is dan 272 kg.

Overschrijd het maximum laadvermogen van het platform niet.

**S-60 XC, S-65 XC, S-60 TRAX, S-65 TRAX:** Bevestig geen platform met een laadvermogen van 300 kg (onbeperkt werkbereik) of 454 kg (beperkt werkbereik) aan een machine met een ander nominaal laadvermogen. Zie het serielabel voor de maximaal toegestane lading.

**S-60 HF, S-65 HF:** Bevestig geen platform met een laadvermogen van 272 kg (onbeperkt werkbereik) of 454 kg (beperkt werkbereik) aan een machine met een ander nominaal laadvermogen. Zie het serielabel voor de maximaal toegestane lading.

Het gewicht van opties en accessoires, zoals pijphouders, paneelhouders en lasapparaten, verlaagt het nominale laadvermogen van het platform en moet worden afgetrokken van het totale laadvermogen van het platform. Zie de stickers van de opties en accessoires.

Zorg dat u bij gebruik van accessoires de bijbehorende stickers, instructies en handleidingen leest, begrijpt en zich hieraan houdt.



Breng de arm pas omhoog of schuif deze pas uit als de machine op een stevige, horizontale ondergrond is geplaatst.



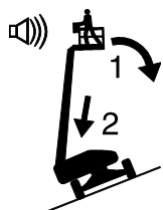
Vertrouw niet op het scharnieralarm ter indicatie van een vlakke stand. Het scharnieralarm klinkt uitsluitend op het platform wanneer de machine zich op een steile helling bevindt.

Als het scharnieralarm klinkt terwijl de arm wordt neergelaten: Schuif de arm niet uit en draai of hef deze niet boven de horizontale lijn. Plaats de machine op een stevige, horizontale ondergrond voordat u het platform omhoogbrengt.

## Veiligheid werkgebied

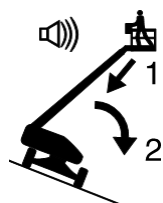
Als het scheefstandalarm klinkt bij geheven platform, dient u uiterst voorzichtig te werk te gaan. Het indicatielampje 'machine niet vlak' gaat branden en de rijfunctie in een of beide richtingen werkt niet. Bepaal de toestand van de arm ten opzichte van de helling zoals hieronder weergegeven. Volg de stappen om de arm neer te laten voordat u de machine verplaatst naar een stevige, horizontale ondergrond. Draai de arm niet terwijl het platform wordt neergelaten.

De herstelmodus mag alleen door getraind en bevoegd personeel worden gebruikt.



Als het scheefstandalarm klinkt met het platform heuvelopwaarts:

- 1 Laat de arm neer.
- 2 Schuif de arm in.



Als het scheefstandalarm klinkt met het platform heuvelafwaarts:

- 1 Schuif de arm in.
- 2 Laat de arm neer.



Breng de arm niet omhoog wanneer de wind harder dan 12,5 m/s waait. Wanneer de windsnelheid 12,5 m/s overschrijdt terwijl de arm omhoog is gebracht, breng dan de arm omlaag en werk niet verder met de machine.

Werk niet met de machine bij harde wind of bij windstoten. Vergroot het oppervlak van het platform of de lading niet. Als u het oppervlak vergroot dat aan de wind is blootgesteld, neemt de stabiliteit van de machine af.



Wees uiterst voorzichtig en houd een lage snelheid aan wanneer met de machine in de transportstand wordt gereden over oneffen terrein, puin, een onstabiele of gladde ondergrond en vlakbij gaten of afgereden kanten.

Rijd niet met de machine op of nabij oneffen terrein en oppervlakken die niet stabiel zijn of in andere gevaarlijke omstandigheden als de arm geheven of uitgeschoven is.

Gebruik de machine niet als kraan.

Gebruik de arm niet om de machine of andere objecten te duwen.

Vermijd contact tussen de arm en aangrenzende constructies.

Maak de arm of het platform niet vast aan aangrenzende constructies.

Plaats ladingen niet buiten de randen van het platform.



Duw niet tegen en trek niet aan objecten die zich buiten het platform bevinden.

Maximaal toegestane handkracht – 400 N



## Veiligheid werkgebied

Breng geen veranderingen aan in machineonderdelen en schakel machineonderdelen die op enige wijze invloed hebben op de veiligheid en de stabiliteit niet uit.

Vervang onderdelen die van invloed zijn op de stabiliteit van de machine niet door onderdelen met een ander gewicht of andere specificaties.

**S-60 XC en S-65 XC:** Vervang de in de fabriek geïnstalleerde banden niet door banden met een andere specificatie of een andere classificatie van de koordlaag. Gebruik geen luchtgevulde banden. Deze machines zijn uitgerust met schuimgevulde banden. Het gewicht van de wielen is van doorslaggevend belang voor de stabiliteit.

**S-60 TRAX en S-65 TRAX:** Vervang rupsbanden niet door banden. Het gewicht van de rupsbanden is van doorslaggevend belang voor de stabiliteit. Vervang de in de fabriek gemonteerde banden niet door rupsbanden met een andere specificatie.

Houd objecten uit de buurt van bewegende delen. Het object kan door de Trax aandrijving worden weggeslingerd.

Gebruik de platformbediening niet om een platform vrij te maken dat is vastgeklemd of is blijven haken of dat op andere wijze niet normaal kan bewegen vanwege een aangrenzende constructie. Er mogen zich geen personen op het platform bevinden als geprobeerd wordt het platform met behulp van de grondbediening vrij te maken.

Breng geen aanpassingen of wijzigingen in een mobiel hoogwerkerplatform aan zonder voorafgaande schriftelijke toestemming van de fabrikant. Montage van houders voor gereedschappen of andere materialen op het platform, de voetplaten of het veiligheidsrelingensysteem kunnen het gewicht op het platform en het oppervlak van het platform of de lading vergroten.



Plaats of bevestig geen vaste of overhangende lading op/aan enig deel van deze machine.



Plaats geen ladders of steigers op het platform of tegen welk deel van deze machine dan ook.

Vervoer alleen gereedschappen en materialen als deze gelijkmatig zijn verdeeld en veilig door de persoon/personen op het platform kunnen worden gehanteerd.

Gebruik de machine niet op een bewegende of mobiele ondergrond of een bewegend voertuig.

Zorg ervoor dat de banden in goede staat verkeren en de wielmoeren zijn vastgedraaid.

Zorg dat alle moeren van de rupsbandaandrijving goed zijn aangedraaid.

## Veiligheid werkgebied

### ▲ Gevaren van bediening op hellingen

Rijd niet met de machine op een helling die steiler is dan de voor de machine toelaatbare hellingshoek (omhoog en omlaag) of dwarshellingshoek. De toelaatbare hellingshoek is uitsluitend van toepassing op machines die in de transportstand staan.

#### Maximaal toelaatbare hellingshoek, transportstand, 4WD

##### S-60 XC, S-65 XC, S-60 TRAX, S-65 TRAX

Platform heuvelafwaarts	45%	(24°)
Platform heuvelopwaarts	30%	(17°)
Dwarshelling	25%	(14°)

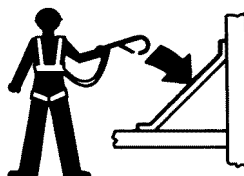
#### Maximaal toelaatbare hellingshoek, transportstand, 4WD

##### S-60 HF, S-65 HF

Platform heuvelafwaarts	40%	(22°)
Platform heuvelopwaarts	40%	(22°)
Dwarshelling	25%	(14°)

Opmerking: De toelaatbare hellingshoek is afhankelijk van de bodemconditie met één persoon op het platform en van voldoende tractie. Bij extra gewicht op het platform kan de toelaatbare hellingshoek afnemen. Zie Rijden op een helling in de sectie Bedieningsinstructies.

### ▲ Gevaarlijke situatie: kans op vallen



Inzittenden dienen een (meerpunts-)veiligheidsgordel te dragen en zich te houden aan de van toepassing zijnde overheidsvoorschriften. Bevestig de veiligheidsgordel aan het verankeringspunt op het platform.



Zit, sta of klim niet op de platformveiligheidsreling. Ga altijd stevig op de platformvloer staan.



Klim niet van het platform naar beneden als dit gegeven is.

Houd de vloer van het platform vrij van puin.

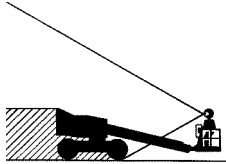
Laat het platformtoegangsmiddenstuk neer of sluit het toegangshek voordat u de machine in bedrijf neemt.

Betreed of verlaat het platform pas wanneer de machine in de transportstand staat en het platform volledig is neergelaten.

Er is in het ontwerp van de machine rekening gehouden met gevaren in verband met de specifieke producttoepassing waarbij men het platform verlaat terwijl dit is gegeven. Neem voor meer informatie contact op met Genie (zie het gedeelte Contact opnemen met de fabrikant).

## Veiligheid werkgebied

### ▲ Gevaarlijke situatie: kans op botsing



Houd rekening met beperkt zicht en dode hoeken terwijl u rijdt of de machine bedient.

Houd rekening met de stand van de arm en de uitzwaai wanneer de draaitafel wordt geroteerd.



Controleer het werkgebied op hoog aangebrachte obstakels en andere mogelijke gevaren.



Wees u bewust van het risico van verbijzeling wanneer u de platformveiligheidsreling vasthoudt.

Bedieners dienen wat betreft het gebruik van persoonlijke bescherming te voldoen aan de voorschriften van de werkgever, werkplek en overheid.

Houd u aan de kleurgecodeerde richtingpijlen op de platformbediening en het rijchassis voor de rij- en stuurfuncties.



Laat de arm pas neer als het gebied eronder vrij is van mensen en obstakels.



Stem de rijnsnelheid af op de ondergrond, beschikbare ruimte, helling, plaats van medewerkers en eventuele andere factoren die tot een botsing kunnen leiden.

Bedien een arm niet als de machine zich in de route van een kraan bevindt, tenzij de bediening van de kraan is geblokkeerd en/of er voorzorgsmaatregelen zijn genomen om een mogelijke botsing te voorkomen.

Ga niet stunrijden en speel geen spelletjes terwijl u een machine bedient.

## Veiligheid werkgebied

### ▲ Gevaarlijke situatie: lichamelijk letsel mogelijk

Bedien de machine altijd in een goed geventileerde ruimte om koolmonoxidevergiftiging te voorkomen.

Werk niet met de machine als er hydraulische olie weglekt of als er perslucht ontsnapt. Perslucht of hydraulische olie kan de huid binnendringen en/of brandwonden veroorzaken.

Onjuist contact met onderdelen die zich onder een afdekking bevinden, heeft ernstig lichamelijk letsel tot gevolg. Alleen getraind onderhoudspersoneel mag compartimenten openen. De bediener wordt geadviseerd compartimenten alleen tijdens de inspectie voor het gebruik te openen. Alle compartimenten moeten tijdens bedrijf zijn gesloten en vastgezet.

### ▲ Explosie- en brandgevaar

Start de motor niet als u LPG, benzine, dieselolie of andere explosieve substanties ruikt of opmerkt.

Vul geen brandstof bij terwijl de motor draait.

Vul brandstof alleen bij en laad accu's alleen in een open, goed geventileerde ruimte, uit de buurt van vonken, vlammen of brandende tabak.

Bedien de machine niet en laad de accu niet op op gevaarlijke plaatsen of op plaatsen waar mogelijk brandbare of explosieve gassen of deeltjes aanwezig zijn.

Spuut geen ether in motoren die met gloeibougies zijn uitgerust.

### ▲ Gevaarlijke situatie: machine beschadigd

Gebruik geen beschadigde of niet goed functionerende machine.

Voer een grondige inspectie voor het gebruik van de machine uit en test alle functies voor elke dienst. Voorzie een beschadigde of niet goed functionerende machine van een label en neem deze onmiddellijk uit bedrijf.

Zorg ervoor dat alle onderhoud is uitgevoerd volgens de specificaties in deze handleiding en in de desbetreffende Genie servicehandleiding.

Zorg ervoor dat alle stickers op hun plaats zitten en leesbaar zijn.

Zorg ervoor dat de bedienings-, verantwoordelijkheids- en veiligheidshandleidingen compleet en leesbaar zijn en zich in de opbergruimte van de machine bevinden.

### ▲ Gevaarlijke situatie: onderdelen kunnen beschadigd raken

Gebruik geen accu of acculader van meer dan 12V als starthulp.

Gebruik de machine niet als massa voor laswerk.

Bedien de machine niet op plaatsen waar mogelijk hoogmagnetische velden aanwezig zijn.

## Veiligheid werkgebied

### ⚠ Veiligheid accu

#### Gevaarlijke situatie: kans op brandwonden



Accu's bevatten zuur. Trek altijd beschermende kleding aan en draag een veiligheidsbril wanneer u met accu's werkt.

Vermijd morsen en zorg ervoor dat u niet in aanraking komt met accuzuur. Neutraliseer gemorst accuzuur met zuiveringszout en water.

### ⚠ Veiligheid contactalarm

Stel u op de hoogte van en houd u aan alle met het contactalarm meegeleverde waarschuwingen en instructies.

Overschrijd het nominale laadvermogen van het platform niet. Het gewicht van het contactalarm verlaagt het nominale laadvermogen van het platform en moet van het totale laadvermogen van het platform worden afgetrokken.

Het contactalarm weegt 4,5 kg.

Zorg ervoor dat het contactalarm goed is vastgezet.

#### Gevaarlijke situatie: kans op explosies



Houd vonken, vlammen en brandende tabak uit de buurt van accu's. Accu's geven een explosief gas af.

### ⚠ Gevaarlijke situatie: elektrocutie mogelijk

Vermijd contact met elektrische contacten.

## Veiligheid werkgebied

### ▲ Veiligheid pijphouder

Stel u op de hoogte van en houd u aan alle met de pijphouders meegeleverde waarschuwingen en instructies.

Overschrijd het nominale laadvermogen van het platform niet. Het pijphouderpakket en het gewicht in de pijphouders verlagen het nominale laadvermogen van het platform en moeten met het totale laadvermogen van het platform worden verrekend.

Het pijphouderpakket weegt 9,5 kg.

Het maximum laadvermogen van het pijphouderpakket is 91 kg.

Het gewicht van het pijphouderpakket en de lading in de pijphouders kan de maximum bezetting op het platform beperken.

Centreer de lading tussen de randen van het platform.

Maak de lading aan het platform vast.

Blokkeer de in- of uitgang van het platform niet.

Blokkeer de platformbediening en de rode noodstopknop niet.

Gebruik dit alleen als u voldoende bent getraind en u zich bewust bent van alle gevaren die gepaard gaan met platformbeweging met een overhangende lading.

Stel de machine niet bloot aan horizontale krachten of zijbelasting door een vaste of overhangende lading te heffen of neer te laten.

**Gevaarlijke situatie: elektrocutie mogelijk.** Houd pijpen uit de buurt van alle elektrische geleiders.

### ▲ Veiligheid paneelhouders

Stel u op de hoogte van en houd u aan alle met de paneelhouders meegeleverde waarschuwingen en instructies.

Overschrijd het nominale laadvermogen van het platform niet. Het gezamenlijke gewicht van de houders, panelen, inzittenden, gereedschap en enige andere apparatuur mag het nominale vermogen niet overschrijden.

Het paneelhouderspakket weegt 13,6 kg.

Het maximum laadvermogen van de paneelhouders is 113 kg.

Het gewicht van de paneelhouders en de lading in de paneelhouders kan de maximum bezetting op het platform beperken tot één persoon.

Maak de houders vast aan het platform. Zet de panelen met de meegeleverde banden vast aan de platformreling.

Gebruik dit alleen als u voldoende bent getraind en u zich bewust bent van alle gevaren die gepaard gaan met het heffen van panelen.

Stel de machine niet bloot aan horizontale krachten of zijbelasting door een vaste of overhangende lading te heffen of neer te laten.

Maximum verticale hoogte van panelen: 1,2 m.

Maximum windsnelheid: 6,7 m/sec.

Maximum paneelgebied: 3 m<sup>2</sup>.

## Veiligheid werkgebied

### ▲ Veiligheid bij lassen

Stel u op de hoogte van en houd u aan alle met de lasvoedingseenheid meegeleverde waarschuwingen en instructies.

Sluit lasleidingen en -kabels pas aan als de lasvoedingseenheid met de platformbediening is uitgeschakeld.

Gebruik de machine pas als de laskabels juist zijn aangesloten en het lasapparaat juist is geaard.

Het gewicht van het lasapparaat verlaagt het nominale laadvermogen van het platform en moet met het totale laadvermogen van het platform worden verrekend. De lasvoedingsleiding weegt 75 lb/34 kg.

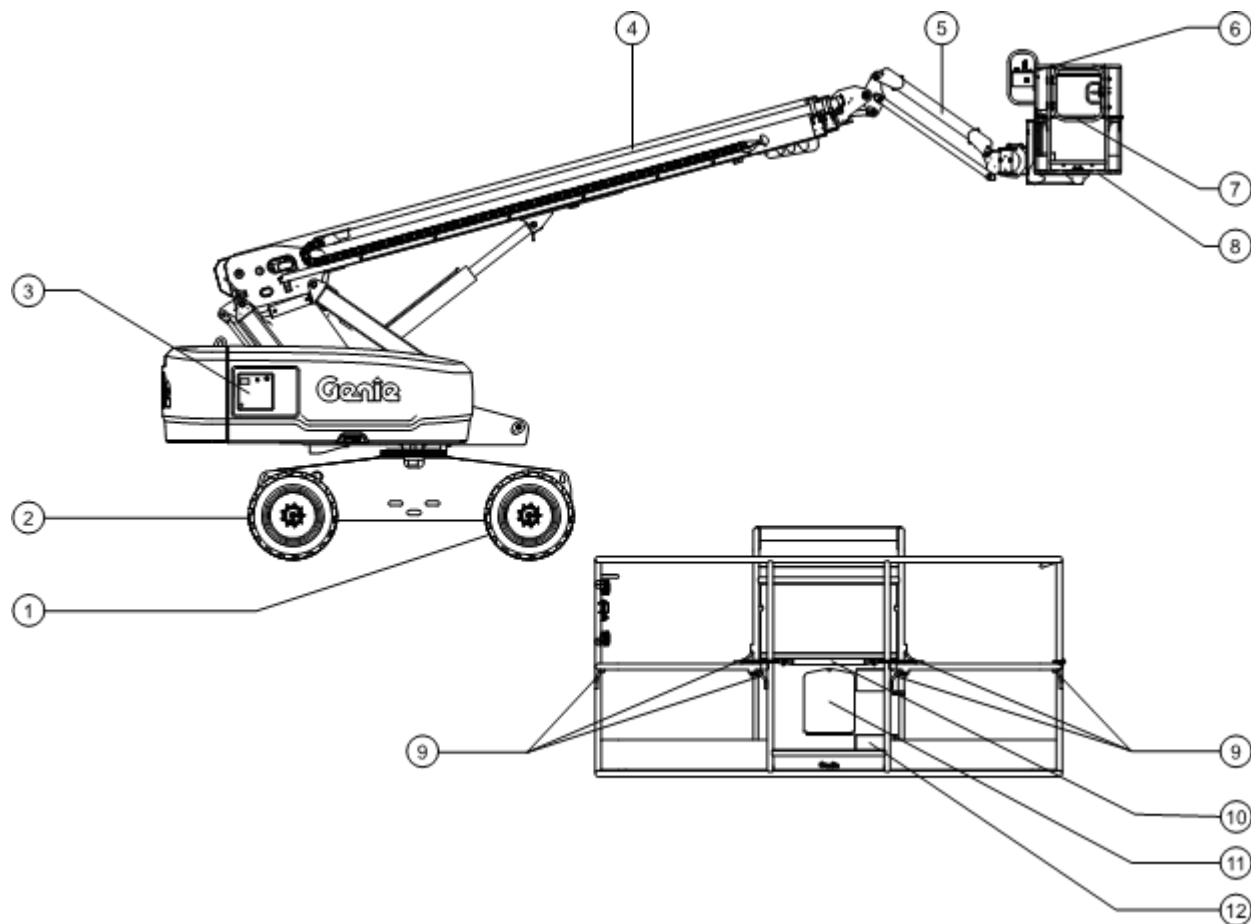
Gebruik het lasapparaat alleen als er in de nabijheid een brandblusser beschikbaar is voor direct gebruik.

### Blokkering na elk gebruik

- 1 Kies een veilige parkeerplaats uit: een stevige, horizontale ondergrond vrij van obstakels en verkeer.
- 2 Schuif de arm in en laat deze neer in de transportstand.
- 3 Roteer de draaitafel totdat de arm zich tussen de achterwielen of niet-sturende rupsbanden bevindt.
- 4 Draai het contactslot naar de stand 'uit' en verwijder de sleutel om onbevoegd gebruik te voorkomen.

## Legenda

Op afbeeldingen in deze handleiding wordt mogelijk een arm met wielen en banden in plaats van rupsbanden weergegeven. Niettemin zijn alle veiligheidsinformatie en bedieningsinstructies van toepassing op de S-60 TRAX en S-65 TRAX, zelfs als er geen rupsbanden worden getoond in de afbeelding.



- 1 Achterwiel of niet-sturende rupsband
- 2 Stuurwiel of sturende rupsband
- 3 Grondbediening
- 4 Arm
- 5 Jib (indien aanwezig)
- 6 Platformbediening

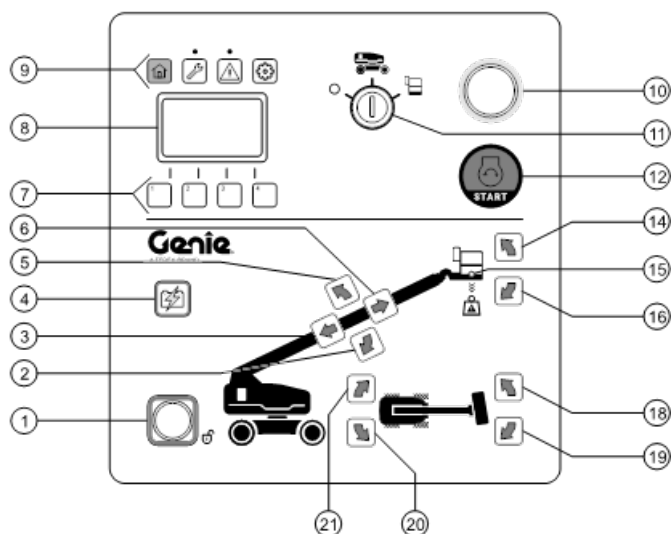
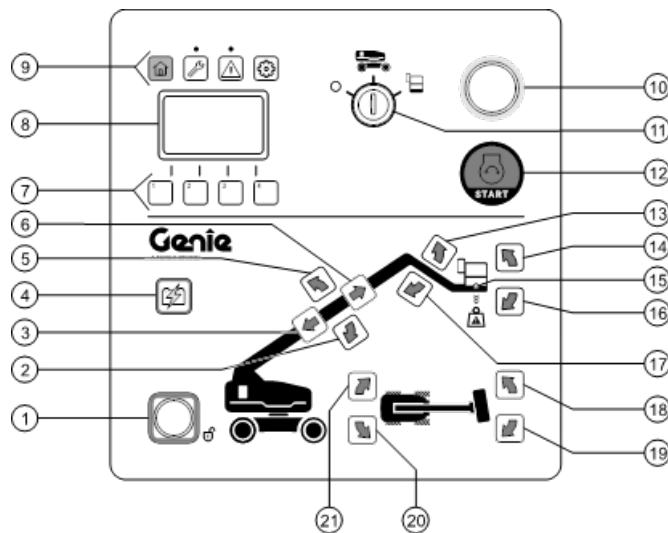
- 7 Draaihek
- 8 Platform
- 9 Veiligheidsgordelverankeringspunt
- 10 Schuifbaar middenstuk
- 11 Opbergruimte voor handleiding
- 12 Voetschakelaar



## Bedieningselementen

Op afbeeldingen in deze handleiding wordt mogelijk een arm met wielen en banden in plaats van rupsbanden weergegeven. Niettemin zijn alle veiligheidsinformatie en bedieningsinstructies van toepassing op de S-60 TRAX en S-65 TRAX, zelfs als er geen rupsbanden worden getoond in de afbeelding.

Het grondbedieningsstation moet worden gebruikt om het platform voor opslagdoeleinden en functietests omhoog te brengen. Het grondbedieningsstation kan in noodgevallen worden gebruikt om een hulpbehoevende persoon op het platform te redden. Als het grondbedieningsstation wordt geselecteerd, worden de platformbedieningselementen, met inbegrip van de noodstopchakelaar, buiten werking gesteld.



# Bedieningselementen

## Grondbedieningspaneel

- 1 **Funcctie-inschakelknop**  
Houd de functie-inschakelknop ingedrukt om de functies op het grondbedieningspaneel in werking te stellen.
- 2 **Knop 'arm neer'**  
Druk op de knop 'arm neer' om de arm neer te laten.
- 3 **Knop 'arm inschuiven'**  
Druk op de knop 'arm inschuiven' om de arm in te schuiven.
- 4 **Hulpvoedingsknop**  
Gebruik de hulpvoeding als de primaire krachtbron (motor) niet werkt.  
Houd de hulpvoedingsknop ingedrukt en activeer tegelijkertijd de gewenste functie.
- 5 **Knop 'arm op'**  
Druk op de knop 'arm op' om de arm omhoog te brengen.
- 6 **Knop 'arm uitschuiven'**  
Druk op de knop 'arm uitschuiven' om de arm uit te schuiven.
- 7 **Navigatieknoppen LCD-scherm**

## 8 LCD-scherm

Op het scherm worden de urenteller, spanning, oliedruk en koelvloeistoftemperatuur weergegeven. Op het scherm worden tevens storingscodes en andere service-informatie weergegeven.

## 9 Menuknoppen LCD-scherm

Gebruik de menuknoppen van het LCD-scherm om de verschillende menu's te openen.



Als de knop 'Home' wordt ingedrukt, wordt het model, de urenteller en het scherm met motorbewakingsmeters weergegeven.



Als de knop 'Onderhoud' wordt ingedrukt, wordt het scherm met onderhoudsintervallen weergegeven. Een brandend lampje geeft aan dat een service-interval is verstreken.



Als de knop 'Storingen' wordt ingedrukt, worden actuele storingen en het scherm met storingslogs weergegeven. Een brandend lampje geeft aan dat er sprake is van een actieve storing.



Met de knop 'Instellingen' kan servicepersoneel de configuratieschermen openen.

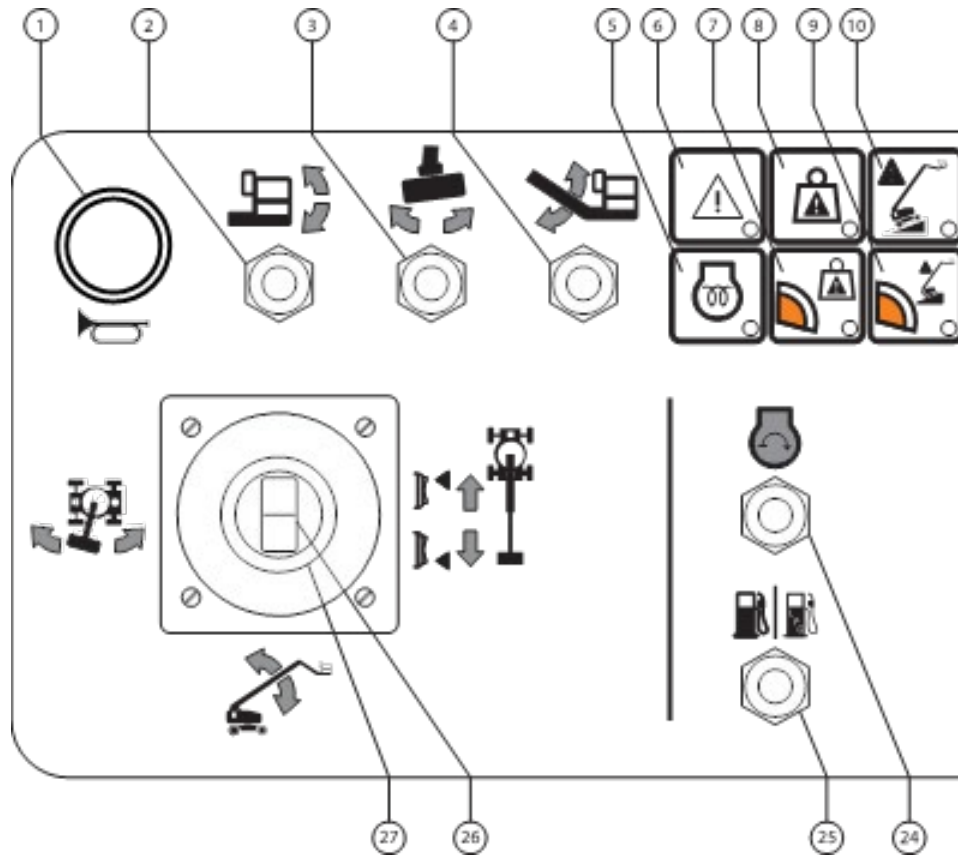
## 10 Rode noodstopknop

Druk de rode noodstopknop in naar de stand 'uit' om alle functies stop te zetten en de motor uit te schakelen. Trek de rode noodstopknop uit naar de stand 'aan' om de machine te bedienen.

## Bedieningselementen

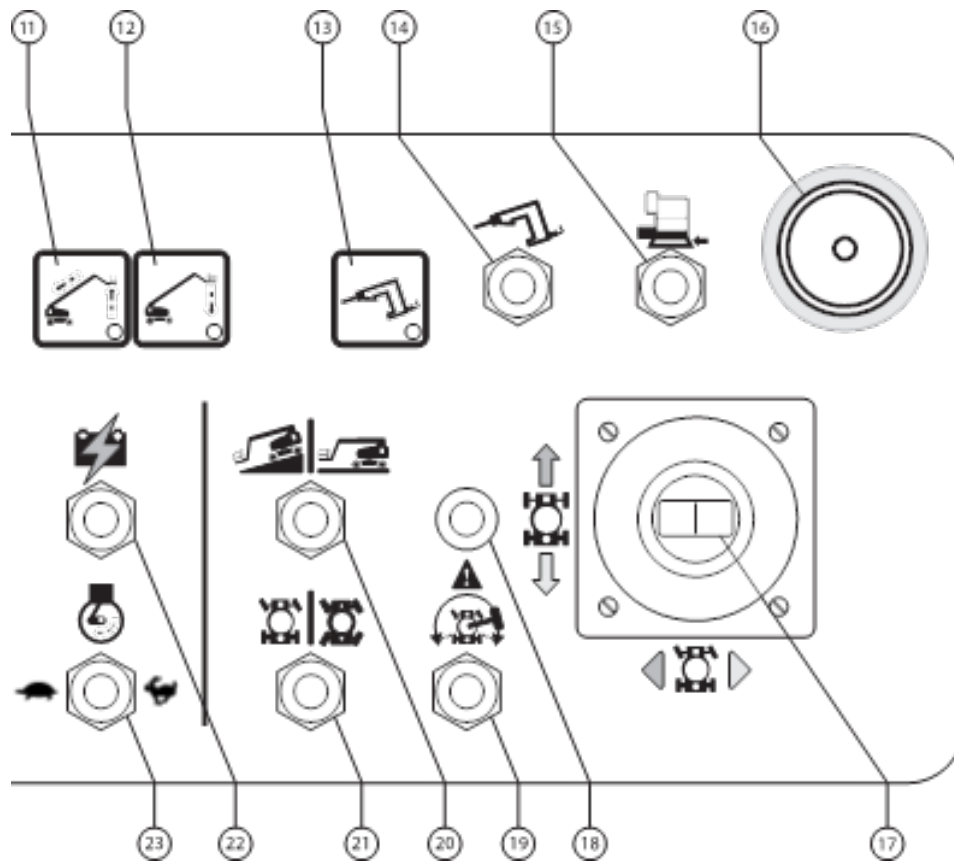
- 11 Contactslot voor selectie uit/grondbediening/  
platformbediening
- Draai het contactslot naar de stand 'uit' om de machine uit te schakelen. Draai het contactslot naar de grondstand om met de grondbediening te werken. Draai het contactslot naar de platformstand om met de platformbediening te werken.
- 12 Motorstartknop
- Druk op de motorstartknop om de motor te starten.
- 13 Knop 'jib op'
- Druk op de knop 'jib op' om de jib omhoog te brengen.
- 14 Knop 'platformnivellering op'
- Druk op de knop 'platformnivellering op' om het platform omhoog te brengen.
- 15 Indicatielampje 'overbelasting platform'
- Een knipperend lampje geeft aan dat het platform is overbelast. De motor stopt en er treden geen functies in werking.
- Opmerking: Er klinkt een alarm bij het platform wanneer er overbelasting optreedt dat stopt wanneer gewicht van het platform wordt verwijderd.
- 16 Knop 'platformnivellering neer'
- Druk op de knop 'platformnivellering neer' om het platform neer te laten.
- 17 Knop 'jib neer'
- Druk op de knop 'jib neer' om de jib neer te laten.
- 18 Knop 'platformrotatie rechts'
- Druk op de knop 'platformrotatie rechts' om het platform naar rechts te draaien.
- 19 Knop 'platformrotatie links'
- Druk op de knop 'platformrotatie links' om het platform naar links te draaien.
- 20 Knop 'draaitafelrotatie rechts'
- Druk op de knop 'draaitafelrotatie naar rechts' om de draaitafel naar rechts te draaien.
- 21 Knop 'draaitafelrotatie links'
- Druk op de knop 'draaitafelrotatie naar links' om de draaitafel naar links te draaien.

# Bedieningselementen



## Platformbedieningspaneel

## Bedieningselementen



## Bedieningselementen

### Platformbedieningspaneel

#### 1 Claxonknop

Druk op deze knop om de claxon te laten klinken. Laat de knop los om de claxon te stoppen.

#### 2 Platformnivelleringschakelaar

Beweeg de platformnivelleringschakelaar omhoog om het platform omhoog te brengen. Beweeg de platformnivelleringschakelaar omlaag om het platform neer te laten.



#### 3 Platformrotatieschakelaar

Beweeg de platformrotatieschakelaar naar links om het platform naar links te draaien. Beweeg de platformrotatieschakelaar naar rechts om het platform naar rechts te draaien.



#### 4 Schakelaar 'jib op/neer'

Beweeg de schakelaar 'jib op/neer' omhoog om de jib omhoog te brengen. Beweeg de schakelaar 'jib op/neer' omlaag om de jib neer te laten.



#### 5 Indicatielampje 'gloeibougje'

Als het lampje brandt, duidt dit aan dat de gloeibougjes actief zijn.

#### 6 Storingsindicatielampje

Een brandend lampje geeft een systeemstoring aan.

#### 7 Indicatielampje 'beperkt werkbereik', gewicht.

Als het lampje brandt, duidt dit aan dat het werkbereik beperkt is vanwege het gewicht van het platform.



#### 8 Indicatielampje 'overbelasting platform'

Een knipperend lampje geeft aan dat het platform is overbelast. De motor stopt en er treden geen functies in werking. Verwijder gewicht tot het lampje uitgaat en start vervolgens de motor opnieuw.

#### 9 Indicatielampje 'beperkt werkbereik', helling.

Als het lampje brandt, duidt dit aan dat het werkbereik beperkt is vanwege de hoek van de helling.



#### 10 Indicatielampje 'machine op helling'

Een brandend lampje geeft aan dat de activeringsdrempels van de schiefstandschakelaar zijn overschreden. Zie de instructies in de sectie Bedieningsinstructies.

## Bedieningselementen

- 11 Indicatielampje 'arm omhoog/inschuiven'  
Laat de arm neer of schuif deze in tot het lampje uitgaat.
- 12 Indicatielampje 'arm neerlaten'  
Laat de arm neer tot het lampje uitgaat.
- 13 Indicatielampje generator  
Een brandend lampje geeft aan dat de generator in gebruik is.
- 14 Generatorschakelaar (indien aanwezig)  
Beweeg de generatorschakelaar omhoog om de generator in te schakelen. Beweeg de schakelaar omlaag om de generator uit te schakelen.
- 15 Prioriteitsschakelaar vliegtuigbescherming (indien aanwezig)  
Beweeg de prioriteitsschakelaar van de vliegtuigbescherming en houd deze vast om de machine te bedienen als het stootrubber van het platform een voorwerp raakt.
- 16 Rode noodstopknop  
Druk de rode noodstopknop in naar de stand 'uit' om alle functies stop te zetten en de motor uit te schakelen. Trek de rode noodstopknop uit naar de stand 'aan' om de machine te bedienen.
- 17 Twee-assige proportionele joystick voor rij- en stuurfuncties  
OF Proportionele joystick voor rijfunctie en duimschakelaar voor stuurfunctie.  
Beweeg de joystick in de richting van de blauwe pijl op het bedieningspaneel om de machine vooruit te laten rijden. Beweeg de joystick in de richting van de gele pijl om de machine achteruit te laten rijden. Beweeg de joystick in de richting van de blauwe driehoek om de machine naar links te sturen. Beweeg de joystick in de richting van de gele driehoek om de machine naar rechts te sturen.  
OF  
Beweeg de joystick in de richting van de blauwe pijl op het bedieningspaneel om de machine vooruit te laten rijden. Beweeg de joystick in de richting van de gele pijl om de machine achteruit te laten rijden. Druk op de linkerzijde van de duimschakelaar om de machine naar links te sturen. Druk op de rechterzijde van de duimschakelaar om de machine naar rechts te sturen.
- 18 Indicatielampje 'rijden ingeschakeld'  
Als het lampje knippert, duidt dit aan dat de arm net voorbij een van beide achterwielen of niet-sturende rupsbanden is gedraaid en de rijfunctie is onderbroken.

## Bedieningselementen

### 19 Rijschakelaar

Houd de rijschakelaar naar een van beide zijden en verplaats de rij-joystick langzaam uit het midden om te rijden terwijl het lampje 'rijden ingeschakeld' knippert. Houd er rekening mee dat de machine kan gaan rijden in de richting die tegengesteld is aan de richting waarin de rij- en stuurbedieningselementen worden bewogen.

### 20 Rijsnelheidkeuzeschakelaar

Symbool 'machine op helling': lage snelheid voor hellingen.

Symbool 'machine op horizontale ondergrond': hoge snelheid voor maximum rijsnelheid.

### 21 Stuurmodus-keuzeschakelaar (indien aanwezig)

Beweeg de stuurmodus-keuzeschakelaar naar links voor vierkantszijdebesturing. Beweeg de stuurmodus-keuzeschakelaar naar rechts voor gecoördineerde besturing.

### 22 Hulpvoedingschakelaar

Gebruik de hulpvoeding als de primaire krachtbron niet werkt.

Houd de hulpvoedingschakelaar in de stand omhoog of omlaag vast en activeer tegelijkertijd de gewenste functie.

### 23 Motortoerentalkeuzeschakelaar

Beweeg de motortoerentalkeuzeschakelaar naar de schildpad voor laag stationair. Beweeg de motortoerentalkeuzeschakelaar naar het konijn voor hoog stationair.

### 24 Motorstartschakelaar

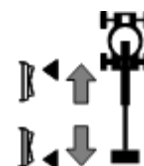
Beweeg de motorstartschakelaar naar een van beide zijden om de motor te starten.

### 25 Benzine-/LPG-modellen: Brandstofkeuzeschakelaar

Beweeg de brandstofkeuzeschakelaar naar de benzinestand om benzine te selecteren. Beweeg de brandstofkeuzeschakelaar naar de LPG-stand om LPG te selecteren.

### 26 Duimschakelaar voor de functie 'arm uit-/inschuiven'

Druk op de bovenzijde van de wipschakelaar om de arm in te schuiven. Druk op de onderzijde van de wipschakelaar om de arm uit te schuiven.



### 27 Twee-assige proportionele joystick voor functies 'arm op/nee' en 'links/rechts-draaitafelrotatie'

Beweeg de joystick omhoog om de arm omhoog te brengen. Beweeg de joystick omlaag om de arm neer te laten.



Beweeg de joystick naar rechts om de draaitafel naar rechts te draaien. Beweeg de joystick naar links om de draaitafel naar links te draaien.





# Inspecties

Op afbeeldingen in deze handleiding wordt mogelijk een arm met wielen en banden in plaats van rupsbanden weergegeven. Niettemin zijn alle veiligheidsinformatie en bedieningsinstructies van toepassing op de S-60 TRAX en S-65 TRAX, zelfs als er geen rupsbanden worden getoond in de afbeelding.



## Niet bedienen tenzij:

U de principes van het veilig bedienen van de machine die in deze bedieningshandleiding worden beschreven, leert en in praktijk brengt.

- 1 Vermijd gevaarlijke situaties.
- 2 **Voer altijd een inspectie voor het gebruik uit.**

**Zorg ervoor dat u de inspectie voor het gebruik kent en begrijpt voordat u verder gaat met de volgende sectie.**

- 3 Voer altijd functietests uit voordat u de machine gebruikt.
- 4 Controleer de werkplek.
- 5 Gebruik de machine alleen zoals is bedoeld.

## Grondbeginselen inspectie voor het gebruik

Het is de verantwoordelijkheid van de bediener om een inspectie voor het gebruik en periodiek onderhoud uit te voeren.

De inspectie voor het gebruik is een visuele inspectie die de bediener voor elke dienst uitvoert. De inspectie is bedoeld om te ontdekken of er iets kennelijk mis is met de machine voordat de bediener de functietests uitvoert.

De inspectie voor het gebruik dient ook om te bepalen of periodieke onderhoudsprocedures vereist zijn. Alleen de gedeelten van het periodieke onderhoud die in deze handleiding genoemd worden, mogen door de bediener worden uitgevoerd.

Raadpleeg de lijst op de volgende pagina en controleer alle punten.

Indien er schade wordt ontdekt of een ongeautoriseerde wijziging van de toestand waarin de machine door de fabrikant is geleverd, dient de machine te worden voorzien van een label en uit bedrijf te worden genomen.

Reparaties aan de machine mogen alleen worden uitgevoerd door een gekwalificeerde servicemonteur, in overeenstemming met de specificaties van de fabrikant. Als de reparaties voltooid zijn, moet de bediener opnieuw een inspectie voor het gebruik uitvoeren voordat de functietests worden uitgevoerd.

Periodieke onderhoudsinspecties moeten door gekwalificeerde servicemonteurs worden uitgevoerd, in overeenstemming met de specificaties van de fabrikant.

# Inspecties

## Inspectie voor het gebruik

- Zorg ervoor dat de bedienings-, verantwoordelijkheids- en veiligheidshandleidingen compleet en leesbaar zijn en zich in de opbergruimte op het platform bevinden.
- Zorg ervoor dat alle stickers op hun plaats zitten en leesbaar zijn. Zie de sectie Inspecties.
- Ga na of er een lek van hydraulische olie is en controleer het oliepeil. Vul indien nodig olie bij. Zie de sectie Onderhoud.
- Ga na of er een lek van accuvloeistoffen is en controleer het vloeistofpeil. Voeg indien nodig gedestilleerd water bij. Zie de sectie Onderhoud.
- Ga na of er een motorolielek is en controleer het oliepeil. Vul indien nodig olie bij. Zie de sectie Onderhoud.
- Ga na of er een koelvloeistoflek is en controleer het motorkoelvloeistofpeil. Vul indien nodig koelvloeistof bij. Zie de sectie Onderhoud.
- Controleer de rubberen rupsbanden op tekenen van slijtage, scheuren en insnijdingen.

Controleer de volgende onderdelen of gedeelten op schade, onjuist geplaatste of ontbrekende onderdelen en ongeautoriseerde aanpassingen:

- Elektrische onderdelen, bedrading en elektrische kabels
- Hydraulische slangen, koppelingen, cilinders en ventielenblokken
- Brandstoftank en hydraulische tank
- Rij- en draaitafelmotoren en aandrijfnaven
- Glijblokken
- Banden en wielen
- Rupsbanden, tandwiel, tussenwiel, draaistel, onderstel/frame, spanner
- Motor en bijbehorende onderdelen
- Eindschakelaars en claxon
- Contactalarm

- Hoeksensor primaire arm
- Scheefstandschakelaar draaitafel
- Lengte van draadpotentiometer
- Alarmen en flitslampen (indien aanwezig)
- Moeren, bouten en andere bevestigingen
- Platformtoegangsmiddenstuk en -hek
- Ladingscel platform
- Veiligheidsgordelverankeringspunt

Controleer de gehele machine op:

- Scheuren in lasnaden of constructiedelen
- Deuken of beschadigingen aan de machine
- Overmatige roest, corrosie of oxidatie
- Controleer of alle constructiedelen en andere cruciale onderdelen aanwezig zijn en of alle bijbehorende bevestigingen en pennen op hun plaats zitten en stevig zijn vastgemaakt.
- Controleer nadat u de inspectie hebt voltooid of alle compartimentafdekkingen op hun plaats zitten en zijn vergrendeld.

# Inspecties



---

## Niet bedienen tenzij:

- U de principes van het veilig bedienen van de machine die in deze bedieningshandleiding worden beschreven, leert en in praktijk brengt.
    - 1 Vermijd gevaarlijke situaties.
    - 2 Voer altijd een inspectie voor het gebruik uit.
    - 3 Voer altijd functietests uit voordat u de machine gebruikt.**
- Zorg ervoor dat u de functietests kent en begrijpt voordat u verder gaat met de volgende sectie.**
- 4 Controleer de werkplek.
  - 5 Gebruik de machine alleen zoals is bedoeld.

## Grondbeginselen functietests

De functietests zijn bedoeld om eventuele storingen te ontdekken voordat de machine in gebruik wordt genomen. De bediener moet de stapsgewijze instructies volgen om alle machinefuncties te testen.

Een niet goed functionerende machine mag nooit worden gebruikt. Als er storingen worden ontdekt, dient de machine te worden voorzien van een label en uit bedrijf te worden genomen. Reparaties aan de machine mogen alleen uitgevoerd worden door een gekwalificeerde servicemonteur, in overeenstemming met de specificaties van de fabrikant.

Als de reparaties zijn voltooid, moet de bediener opnieuw een inspectie voor het gebruik en de functietests uitvoeren voordat de machine in gebruik wordt genomen.

# Inspecties

## Grondbediening

- 1 Kies een gebied uit dat stevig, horizontaal en vrij van gevaren is.
  - 2 Draai het contactslot naar grondbediening.
  - 3 Trek de rode noodstopknop uit naar de stand 'aan'.
- ⊙ Resultaat: Het alarm bij de grondbedieningselementen dient te klinken.
- 4 Start de motor. Zie de sectie Bedieningsinstructies.
- ⊙ Resultaat: De flitslampen (indien aanwezig) dienen te knipperen.

## Noodstop testen

- 5 Druk de rode noodstopknop in naar de stand 'uit'.
- ⊙ Resultaat: De motor dient te worden uitgeschakeld en geen enkele functie mag in werking treden.
- 6 Trek de rode noodstopknop uit naar de stand 'aan' en start de motor opnieuw.

## Machinefuncties testen

- 7 Druk niet op de functie-inschakelknop. Probeer elke arm- en platformfunctieknop te activeren.



- ⊙ Resultaat: Geen enkele arm- of platformfunctie mag in werking treden.
- 8 Houd de functie-inschakelknop ingedrukt en activeer elke functieknop voor de arm- en platformfuncties.
- ⊙ Resultaat: Alle arm- en platformfuncties dienen een volledige cyclus te doorlopen. Het daalalarm dient te klinken terwijl de arm wordt neergelaten.

## Scheefstandschakelaar testen

- 9 Druk de knop 'Onderhoud' boven het LCD-scherm in. Open het scherm met realtime gegevens.



- ⊙ Resultaat: Op het LCD-scherm moet de chassishoek en de hoek van de arm in graden worden weergegeven.

# Inspecties

## Hulpvoeding testen

- 10 Draai het contactslot naar grondbediening en schakel de motor uit.
- 11 Trek de rode noodstopknop uit naar de stand 'aan'.
- 12 Druk de hulpvoedingsknop in en activeer tegelijkertijd elke armfunctieknop.



Opmerking: Test elke functie gedurende een gedeeltelijke cyclus om accu's te sparen.

- ⊙ Resultaat: Alle armfuncties dienen in werking te treden.
- 13 Draai het contactslot naar platformbediening.

## Platformbediening

### Scheefstandalarm testen

- 14 Betreed het platform en trek de rode noodstopknop uit.
- ⊙ Resultaat: Het alarm bij de platformbediening dient te klinken.

### Noodstop testen

- 15 Start de motor.
  - 16 Druk de rode noodstopknop op het platform in naar de stand 'uit'.
- ⊙ Resultaat: De motor dient te worden uitgeschakeld en geen enkele functie mag in werking treden.
- 17 Trek de rode noodstopknop uit en start de motor opnieuw.

### Claxon testen

- 18 Druk op de claxonknop.
- ⊙ Resultaat: De claxon dient te klinken.

### Voetschakelaar testen

- 19 Druk de rode noodstopknop op het platform in naar de stand 'uit'.
  - 20 Trek de rode noodstopknop uit naar de stand 'aan', maar start de motor niet.
  - 21 Druk de voetschakelaar in en probeer de motor te starten door de startuimelschakelaar naar een van beide zijden te verplaatsen.
- ⊙ Resultaat: De motor mag niet starten.
- 22 Druk de voetschakelaar niet in en start de motor opnieuw.
- ⊙ Resultaat: De motor moet starten.
- 23 Druk de voetschakelaar niet in en test elke machinefunctie.
- ⊙ Resultaat: Geen enkele functie mag in werking treden.

## Inspecties

### Machiefuncties testen

- 24 Druk de voetschakelaar in.
- 25 Activeer elke joystick of tuimelschakelaar voor machiefuncties.
- ⊙ Resultaat: Alle arm- en platformfuncties dienen een volledige cyclus te doorlopen.

### Test de stuurinrichting

- 26 Druk de voetschakelaar in.
- 27 Druk de duimschakelaar op de rij-joystick in de richting aangegeven door de blauwe driehoek op het bedieningspaneel OF beweeg de joystick langzaam in de richting aangegeven door de blauwe driehoek.
- ⊙ Resultaat: De stuurwielen of sturende rupsbanden dienen in de richting te draaien waarin de blauwe driehoeken op het rijchassis wijzen.
- 28 Druk de duimschakelaar in de richting aangegeven door de gele driehoek op het bedieningspaneel OF verplaats de rij-joystick langzaam in de richting aangegeven door de gele driehoek.
- ⊙ Resultaat: De stuurwielen of sturende rupsbanden dienen in de richting te draaien waarin de gele driehoeken op het rijchassis wijzen.

### Test het rijden en de remmen

- 29 Druk de voetschakelaar in.
- 30 Verplaats de rij-joystick langzaam in de richting die wordt aangegeven door de blauwe pijl op het bedieningspaneel tot de machine gaat rijden en zet de joystick vervolgens weer in de middelste stand.
- ⊙ Resultaat: De machine dient zich te verplaatsen in de richting waarin de blauwe pijl op het rijchassis wijst en vervolgens abrupt te stoppen.
- 31 Verplaats de joystick langzaam in de richting die wordt aangegeven door de gele pijl op het bedieningspaneel tot de machine gaat rijden en verplaats de joystick vervolgens weer naar de middelste stand.
- ⊙ Resultaat: De machine dient zich te verplaatsen in de richting waarin de gele pijl op het rijchassis wijst en vervolgens abrupt te stoppen.

Opmerking: De remmen moeten in staat zijn de machine tegen te houden op elke helling die door de machine kan worden genomen.

### De pendelas testen

- 32 Rijd het stuurwiel of de sturende rupsband aan de rechterzijde op een blok van 15 cm of een trottoirband.
- ⊙ Resultaat: De drie overige wielen moeten stevig contact houden met de grond.
- 33 Rijd het stuurwiel of de sturende rupsband aan de linkerzijde op een blok van 15 cm of een trottoirband.
- ⊙ Resultaat: De drie overige wielen moeten stevig contact houden met de grond.
- 34 Rijd beide stuurwielen of sturende rupsbanden op een blok van 15 cm of een trottoirband.
- ⊙ Resultaat: De achterwielen moeten stevig contact houden met de grond.

## Inspecties

### Rij-inschakelsysteem testen

- 35 Druk de voetschakelaar in en laat de arm neer in de transportstand.
- 36 Roteer de draaitafel totdat de arm voorbij een van de achterwielen of niet-sturende rupsbanden wordt bewogen.

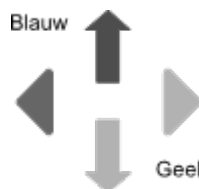
- ⊙ Resultaat: Het indicatielampje 'rijden ingeschakeld' dient te knipperen zolang de arm zich in het aangegeven bereik bevindt.



- 37 Verplaats de rij-joystick uit het midden.
- ⊙ Resultaat: De rijfunctie mag niet in werking treden.
- 38 Houd de rij-tuimelschakelaar naar een van beide zijden vast en verplaats de rij-joystick langzaam uit het midden.
- ⊙ Resultaat: De rijfunctie moet in werking treden.

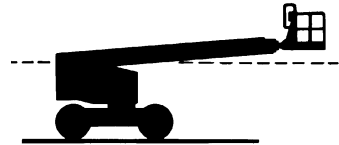
Opmerking: Als het rij-inschakelsysteem in gebruik is, kan de machine gaan rijden in een richting die tegengesteld is aan de richting waarin de joystick voor rijden en sturen wordt bewogen.

Gebruik de kleurgecodeerde richtingpijlen op de platformbediening en het rijchassis om de rijrichting te bepalen.



### Beperkte rij snelheid testen

- 39 Druk de voetschakelaar in.
- 40 Breng de arm omhoog tot ongeveer 10° boven de horizontale lijn.



- 41 Verplaats de joystick langzaam naar de maximale rijstand.
- ⊙ Resultaat: De maximaal haalbare rij snelheid met geheven arm mag niet hoger zijn dan 22 cm/s.
- 42 Laat de arm neer in de transportstand.
- 43 Schuif de arm 46 cm uit.
- 44 Verplaats de joystick langzaam naar de maximale rijstand.
- ⊙ Resultaat: De maximaal haalbare rij snelheid met geheven arm mag niet hoger zijn dan 22 cm/s.

Als de rij snelheid met geheven of uitgeschoven arm hoger is dan 22 cm/s, dient de machine onmiddellijk te worden voorzien van een label en uit bedrijf te worden genomen.

## Inspecties

### Afschakeling rij-kantelhoek testen

- 45 Druk de voetschakelaar in.
- 46 Rijd met de machine, met de arm volledig in transportstand, een helling op waarbij de machinehellingshoek groter dan 7° is (van voren naar achteren).
- ⊙ Resultaat: De machine dient te blijven rijden.
- 47 Verplaats de machine naar een horizontale ondergrond en schuif de arm ongeveer 46 cm uit.
- 48 Rijd met de machine een helling op waar de machinehoek groter dan 7° is (van voren naar achteren).
- ⊙ Resultaat: De machine dient te stoppen zodra de machine een chassiskantelhoek van 7° bereikt en het alarm bij de platformbediening dient te klinken.
- 49 Schuif de arm in naar de transportstand.
- ⊙ Resultaat: De machine dient te stoppen.
- 50 Ga terug naar een horizontale ondergrond en breng de arm tot ongeveer 10° boven de horizontale lijn omhoog.
- 51 Rijd met de machine een helling op waar de machinehoek groter dan 7° is (van voren naar achteren).
- ⊙ Resultaat: De machine dient te stoppen zodra de machine een chassiskantelhoek van 7° bereikt en het alarm bij de platformbediening dient te klinken.
- 52 Probeer op de helling de arm omhoog te brengen en uit te schuiven.
- ⊙ Resultaat: De functies 'arm omhoog brengen' en 'arm uitschuiven' mogen niet in werking treden.
- 53 Laat de arm neer in de transportstand.
- ⊙ Resultaat: De machine dient te stoppen.
- 54 Ga terug naar een horizontale ondergrond en breng de arm in de transportstand.
- 55 Druk de voetschakelaar in.
- 56 Rijd met de machine, met de arm volledig in transportstand, een helling op waarbij de rolhoek groter dan 5° is (van zijde naar zijde).
- ⊙ Resultaat: De machine dient te blijven rijden.
- 57 Verplaats de machine naar een horizontale ondergrond en schuif de arm ongeveer 17 cm uit.
- 58 **S-60 XC, S-65 XC, S-60 TRAX en S-65 TRAX:** Rijd met de machine een helling op waarbij de rolhoek groter dan 5° is (van zijde naar zijde).
- S-60 HF en S-65 HF:** Rijd met de machine een helling op waarbij de rolhoek groter dan 4° is (van zijde naar zijde).
- ⊙ Resultaat: **S-60 XC, S-65 XC, S-60 TRAX en S-65 TRAX:** De machine dient te stoppen zodra de machine een chassiskantelhoek van 5° bereikt en het alarm dient bij de platformbediening te klinken.
  - ⊙ Resultaat: **S-60 HF en S-65 HF:** De machine dient te stoppen zodra de machine een chassiskantelhoek van 4° bereikt en het alarm dient bij de platformbediening te klinken.
- 59 Schuif de arm in naar de transportstand.
- ⊙ Resultaat: De machine dient te stoppen.
- 60 Ga terug naar een horizontale ondergrond en breng de arm tot ongeveer 10° boven de horizontale lijn omhoog.



## Inspecties

- 61 **S-60 XC, S-65 XC, S-60 TRAX en S-65 TRAX:** Rijd met de machine een helling op waarbij de rolhoek groter dan 5° is (van zijde naar zijde).
- S-60 HF en S-65 HF:** Rijd met de machine een helling op waarbij de rolhoek groter dan 4° is (van zijde naar zijde).
- ⊙ Resultaat: **S-60 XC, S-65 XC, S-60 TRAX en S-65 TRAX:** De machine dient te stoppen zodra de machine een chassiskantelhoek van 5° bereikt en het alarm dient bij de platformbediening te klinken.
  - ⊙ Resultaat: **S-60 HF en S-65 HF:** De machine dient te stoppen zodra de machine een chassiskantelhoek van 4° bereikt en het alarm dient bij de platformbediening te klinken.
- 62 Probeer op de helling de arm omhoog te brengen en uit te schuiven.
- ⊙ Resultaat: De functies 'arm omhoog brengen' en 'arm uitschuiven' mogen niet in werking treden.
- 63 Laat de arm neer in de transportstand.
- ⊙ Resultaat: De machine dient te stoppen.
- 64 Ga terug naar een horizontale ondergrond en breng de arm in de transportstand.

### Hulpvoeding testen

- 65 Schakel de motor uit.
- 66 Trek de rode noodstopknop uit naar de stand 'aan'.
- 67 Druk de voetschakelaar in.
- 68 Houd de hulpvoedingschakelaar ingeschakeld en activeer tegelijkertijd elke functie-joystick of functietuimelschakelaar.
- Opmerking: Test elke functie gedurende een gedeeltelijke cyclus om accu's te sparen.
- ⊙ Resultaat: Alle arm- en stuurfuncties dienen in werking te treden. Rijfuncties mogen niet op hulpvoeding werken.

## Inspecties

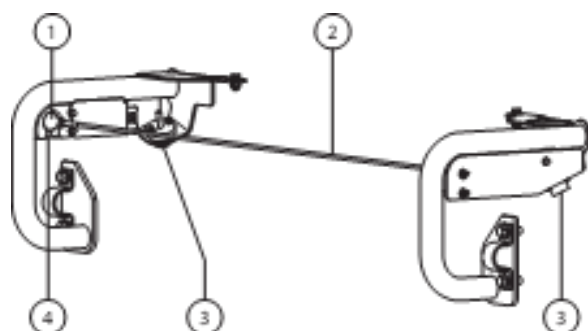
### Hef/rij-keuzefunctie testen

- 69 Start de motor.
- 70 Druk de voetschakelaar in.
- 71 Verplaats de rij-joystick uit het midden en activeer een armfunctiejoystick.
- ⊙ Resultaat: Geen enkele armfunctie mag in werking treden. De machine rijdt in de richting die wordt aangegeven op het bedieningspaneel.

### Contactalarm testen (indien aanwezig)

- 72 Activeer de voetschakelaar niet en druk op de kabel van het contactalarm om de kop uit de kophouder te verwijderen.
- ⊙ Resultaat: De lichten van het contactalarm knipperen niet en de claxon van de machine klinkt niet.
- 73 Activeer de voetschakelaar door deze in te drukken.
- ⊙ Resultaat: De lichten van het contactalarm knipperen en de claxon van de machine klinkt.
- 74 Plaats de kop in de kophouder.
- ⊙ Resultaat: De lichten en claxon worden uitgeschakeld.
- 75 Activeer de voetschakelaar door deze in te drukken en druk op de kabel van het contactalarm om de kop uit de kophouder te verwijderen.
- ⊙ Resultaat: De lichten van het contactalarm knipperen en de claxon van de machine klinkt.

- 76 Bedien elke machinefunctie.
- ⊙ Resultaat: Geen enkele machinefunctie mag in werking treden.
- 77 Plaats de kop in de kophouder.
- ⊙ Resultaat: De lichten en claxon worden uitgeschakeld.
- 78 Bedien elke machinefunctie.
- ⊙ Resultaat: Alle machinefunctie mogen in werking treden.



- 1 kop
- 2 kabel contactalarm
- 3 knipperend alarm
- 4 kophouder

# Inspecties

## Vliegtuigbescherming (indien aanwezig) testen

Opmerking: Er zijn mogelijk twee personen nodig om deze test uit te voeren.

- 1 Beweeg het gele stootrubber onder aan het platform 10 cm in een willekeurige richting.
- 2 Activeer elke functie-joystick of functietuimelschakelaar.
- ⊙ Resultaat: Geen enkele arm- of stuurfunctie mag in werking treden.
- 3 Beweeg de functieprioriteitsschakelaar en houd deze vast.
- 4 Activeer elke functie-joystick of functietuimelschakelaar.
- ⊙ Resultaat: Alle arm- en stuurfuncties dienen in werking te treden.

## Inspecties



### Niet bedienen tenzij:

- U de principes van het veilig bedienen van de machine die in deze bedieningshandleiding worden beschreven, leert en in praktijk brengt.
  - 1 Vermijd gevaarlijke situaties.
  - 2 Voer altijd een inspectie voor het gebruik uit.
  - 3 Voer altijd functietests uit voordat u de machine gebruikt.
  - 4 Controleer de werkplek.**

**Zorg ervoor dat u de inspectie van de werkplek kent en begrijpt voordat u verder gaat met de volgende sectie.**

  - 5 Gebruik de machine alleen zoals is bedoeld.

### Grondbeginselen inspectie van de werkplek

De inspectie van de werkplek helpt de bediener te bepalen of de werkplek geschikt is om de machine veilig te bedienen. Deze inspectie dient door de bediener te worden uitgevoerd voordat de machine naar de werkplek wordt verplaatst.

Het is de verantwoordelijkheid van de bediener om de instructies over mogelijke gevaren op de werkplek door te lezen en te onthouden, er vervolgens op te letten en deze te vermijden bij het verplaatsen, opstellen en bedienen van de machine.

### Inspectie van de werkplek

Let op en vermijd de volgende gevaarlijke situaties:

- afgereden kanten of gaten
- hobbels, obstakels op de vloer of puin
- hellende ondergrond
- een onstabiele of gladde ondergrond
- hoog aangebrachte obstakels en hoogspanningsgeleiders
- gevaarlijke plaatsen
- ondergrond die ontoereikend is om alle belastingskrachten te weerstaan die door de machine worden opgewekt
- wind- en weersomstandigheden
- de aanwezigheid van onbevoegd personeel
- andere eventueel onveilige omstandigheden

# Inspecties


## Inspectie van stickers met symbolen

Controleer aan de hand van de afbeeldingen op de volgende pagina of alle stickers zich op de juiste plaats bevinden en leesbaar zijn.

Hieronder volgt een numerieke lijst met aantallen en beschrijvingen.

Onder-deelnr.	Beschrijving sticker	Aantal
27204	Pijl – Blauw	1
27205	Pijl – Geel	1
27206	Driehoek – Blauw	2
27207	Driehoek – Geel	2
28158	Label – Loodvrij	1
28159	Label – Diesel	1
28160	Label – LPG	1
28174	Label – Voeding naar platform, 230V	2
28235	Label – Voeding naar platform, 115V	2
44981	Label – Luchtleiding naar platform (optie)	2
52475	Label – Transportvastzetpunt	6
65278	Voorzichtig – Niet op gaan staan	2
72086	Label – Hefpunt	4
82240	Label – 105 dB	1
82481	Label – Veiligheid accu/lader	1
82487	Label – Handleiding lezen	2
82487	Label – Handleiding lezen (één sticker op elke paneelhouder)	2
82487	Label – Handleiding lezen (één sticker op elke pijphouder)	2
97815	Label – Onderste middenstuk	1
114249	Label – Gevaarlijke situatie: machine kan omkantelen, banden	4
114251	Label – Gevaarlijke situatie: kans op explosies	2
114252	Label – Gevaarlijke situatie: machine kan omkantelen, eindschakelaars	4
114473	Label – Scheefstandalarm	1
133067	Label – Gevaarlijke situatie: elektrocutie mogelijk	3
133205	Label – Gevaarlijke situatie: elektrocutie mogelijk/kans op brandwonden	1
133263	Label – Specificaties rupsbanden	4
215526	Label – Riemgeleiding (MSG 425)	1
219956	Label – Overbelasting platform	1
219958	Label – Gevaarlijke situatie: machine kan omkantelen, ledematen kunnen worden verbrijzeld	1
1256425	Label – Gevaarlijke situatie: elektrocutie mogelijk	4
1258949	Grondbedieningspaneel, S-65 XC, S-65 HF, S-65 TRAX	1
1258950	Grondbedieningspaneel, S-60 XC, S-60 HF, S-60 TRAX	1
1263542	Label – Toegang tot compartiment	2
1270969	Label – Relais-/zekeringenpaneel, Deutz 2,9 TD	1

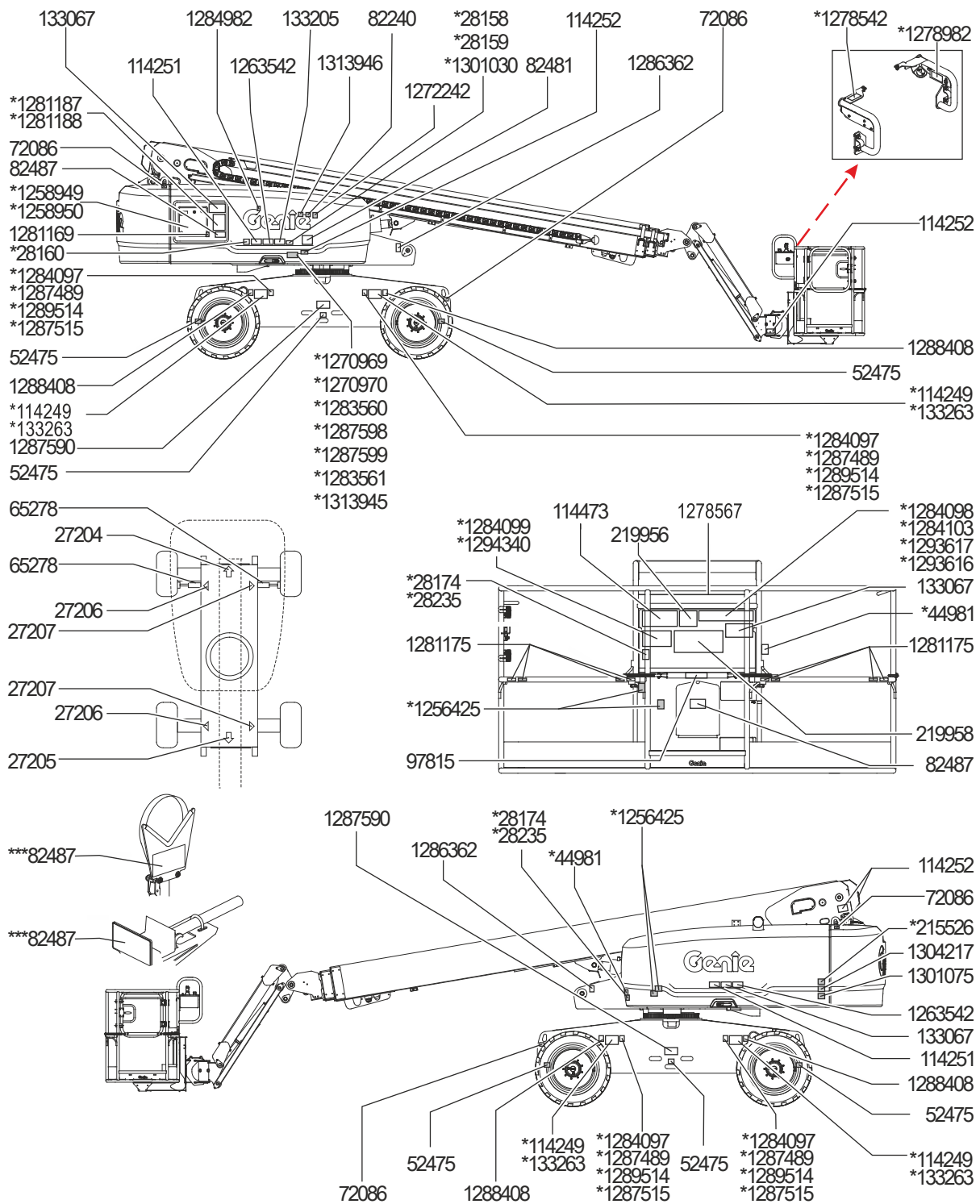
Onder-deelnr.	Beschrijving sticker	Aantal
1270970	Label – Relais-/zekeringenpaneel, Deutz TD2011L04i	1
1272242	Label – Registratie/overdacht van eigendom machine	1
1278542	Label – Gewicht contactalarm (optie)	1
1278567	Platformbedieningspaneel	1
1278982	Label – Kophouder voor kop (optie)	1
1281169	Label – Herstelschakelaar	1
1281175	Label – Veiligheidsgordelverankeringspunt, valbeveiliging	8
1281187	Label – Nooddalen, S-60 XC, S-60 HF, S-60 TRAX	1
1281188	Label – Nooddalen, S-65 XC, S-65 HF, S-65 TRAX	1
1283560	Label – Relais-/zekeringenpaneel, Perkins 404F-E22TI	1
1283561	Label – Relais-/zekeringenpaneel, Perkins 404F-E22TI	1
1284097	Label – Wielbelasting	4
1284098	Label – Gevaar – Gevaarlijke situatie: machine kan omkantelen, S-65 XC, S-65 TRAX	1
1284099	Waarschuwing – Gevaarlijke situatie: machine kan wegglijden	1
1284103	Label – Gevaar – Gevaarlijke situatie: machine kan omkantelen, S-60 XC, S-60 TRAX	1
1284982	Waarschuwing – Gevaarlijke situatie: kans op explosies, accumulator	1
1286362	Label – Gevaarlijke situatie: ledematen kunnen worden verbrijzeld, onderhoud	2
1287489	Label – Wielbelasting, S-60 XC	4
1288408	Label – Bandenspanning, S-60/65 HF	4
1289514	Label – Rupsbandbelasting, S-60 TRAX	4
1287515	Label – Rupsbandbelasting, S-65 TRAX	4
1287590	Label – Transport- en heffen	2
1287598	Label – Relais-/zekeringenpaneel, Perkins 404D-22	1
1287599	Label – Relais-/zekeringenpaneel, Ford MSG-425	1
1293616	Label – Gevaar – Gevaarlijke situatie: machine kan omkantelen, S-65 HF	1
1293617	Label – Gevaar – Gevaarlijke situatie: machine kan omkantelen, S-60 HF	1
1294340	Waarschuwing – Gevaarlijke situatie: machine kan wegglijden, S-60 HF, S-65 HF	1
1301030	Label – Diesel, Stage V	1
1301075	Label – Slang voor onbehandelde lucht centreren (Stage V)	1
1304217	Label – Gevaarlijke situatie: kans op explosies	1
1313945	Label – VEC WP3.2	1
1313946	Label – Uitstootgegevens (Stage IV) S-65 XC	1

 Arcering geeft aan dat de sticker niet zichtbaar is en zich bijvoorbeeld onder een afdekking bevindt

\* Deze stickers kunnen per model, optie of configuratie verschillen.

\*\*\* Deze stickers zijn aan beide zijden van het chassis aangebracht en kunnen per model, optie of configuratie verschillen.

# Inspecties



# Bedieningsinstructies

Op afbeeldingen in deze handleiding wordt mogelijk een arm met wielen en banden in plaats van rupsbanden weergegeven. Niettemin zijn alle veiligheidsinformatie en bedieningsinstructies van toepassing op de S-60 TRAX en S-65 TRAX, zelfs als er geen rupsbanden worden getoond in de afbeelding.



---

## Niet bedienen tenzij:

- U de principes van het veilig bedienen van de machine die in deze bedieningshandleiding worden beschreven, leert en in praktijk brengt.
  - 1 Vermijd gevaarlijke situaties.
  - 2 Voer altijd een inspectie voor het gebruik uit.
  - 3 Voer altijd functietests uit voordat u de machine gebruikt.
  - 4 Controleer de werkplek.
  - 5 **Gebruik de machine alleen zoals is bedoeld.**

## Grondbeginselen

In de sectie Bedieningsinstructies staan instructies voor elk aspect van de bediening van de machine. Het is de verantwoordelijkheid van de bediener alle veiligheidsvoorschriften en instructies in de bedieningshandleiding, veiligheidshandleiding en verantwoordelijkheidshandleiding op te volgen.

Het gebruik van de machine voor een ander doel dan het heffen van personen, samen met gereedschappen en materialen, naar een werkplek in de lucht is onveilig en gevaarlijk.

De machine mag alleen door getraind en bevoegd personeel worden bediend. Als meerdere bedieners op verschillende tijdstippen in dezelfde dienst een machine bedienen, mag het hier alleen om gekwalificeerde bedieners gaan van wie verwacht wordt dat zij alle veiligheidsvoorschriften en instructies in de bedienings-, verantwoordelijkheids- en veiligheidshandleidingen opvolgen. Dat betekent dat elke nieuwe bediener vóór ingebruikname van de machine een inspectie voor het gebruik, functietests en een inspectie van de werkplek moet uitvoeren.

# Bedieningsinstructies

## Motor starten

### Dieselmodellen

- 1 Draai het contactslot van de grondbediening in de gewenste stand.
- 2 Zorg ervoor dat de rode noodstopknop van zowel de grond- als platformbediening uitgetrokken is naar de stand 'aan'.

De gloeibougies van de motor worden automatisch ingeschakeld zodra de machine wordt ingeschakeld.

- 3 Grondbediening: Het LCD-scherm geeft het symbool voor de gloeibougie weer wanneer de automatische gloeibougies zijn ingeschakeld. 
- 4 Platformbediening: Het indicatielampje van de gloeibougie gaat branden wanneer de automatische gloeibougies zijn ingeschakeld.
- 5 Start de motor als de gloeibougies zijn uitgeschakeld. Houd de motorstarttuimelschakelaar in de stand start of houd de motorstartknop ingedrukt.
- 6 Als de motor niet start, of afslaat, schakelt de herstartvertraging de startschakelaar gedurende 3 seconden uit.

## Noodstop

Druk de rode noodstopknop op de grond- of de platformbediening in naar de stand 'uit' om alle functies stop te zetten en de motor uit te schakelen.

Repareer elke functie die nog werkt als een van de rode noodstopknoppen is ingedrukt.

De grondbediening krijgt voorrang op de rode noodstopknop op het platform.



## Bedieningsinstructies

### Hulpvoeding

Gebruik hulpvoeding als de primaire krachtbron defect is.

- 1 Draai het contactslot naar grond- of platformbediening.
- 2 Trek de rode noodstopknop uit naar de stand 'aan'.
- 3 Druk de voetschakelaar in wanneer u de platformbediening gebruikt.
- 4 Houd de hulpvoedingschakelaar in een van beide richtingen en activeer tegelijkertijd de gewenste functie.



Opmerking: De rijfunctie werkt niet op hulpvoeding.

### Bediening vanaf de grond

- 1 Draai het contactslot naar grondbediening.
- 2 Trek de rode noodstopknop uit naar de stand 'aan'.
- 3 Dieselmodellen: De gloeibougies van de motor worden automatisch ingeschakeld zodra de machine wordt ingeschakeld.
- 4 Start de motor als de gloeibougies zijn uitgeschakeld.

### Platform plaatsen

- 1 Houd de functie-inschakelknop ingedrukt.



- 2 Druk op de betreffende functieknop aan de hand van de markeringen op het bedieningspaneel.

De rij- en stuurfuncties zijn niet beschikbaar vanaf de grondbediening.

## Bedieningsinstructies

### Indicatielampje 'overbelasting platform'

Een knipperend lampje geeft aan dat het platform is overbelast. De motor stopt en er treden geen functies in werking.

Verwijder gewicht van het platform tot het lampje uitgaat en start vervolgens de motor opnieuw.

Opmerking: Er klinkt een alarm bij het platform wanneer er overbelasting optreedt dat stopt wanneer gewicht van het platform wordt verwijderd.

### Bediening vanuit het platform

- 1 Draai het contactslot naar platformbediening.
- 2 Trek de rode noodstopknop van zowel de grond- als de platformbediening uit naar de stand 'aan'.
- 3 Dieselmodellen: De gloeibougies van de motor worden automatisch ingeschakeld zodra de machine wordt ingeschakeld.
- 4 Start de motor als de gloeibougies zijn uitgeschakeld. Druk de voetschakelaar niet in wanneer u de motor start.

## Bedieningsinstructies

### Platform plaatsen

- 1 Druk de voetschakelaar in.
- 2 Verplaats de betreffende functie-joystick of functietuimelschakelaar langzaam of druk op de betreffende knop aan de hand van de markeringen op het bedieningspaneel.

Opmerking: Als de arm zich aan het uiteinde van het werkbereik bevindt, worden de functies 'arm neer' en 'arm inschuiven' door het regelsysteem gecoördineerd. De arm kan inschuiven als de functie 'arm neer' in werking is.

### Sturen

- 1 Druk de voetschakelaar in.
- 2 Verplaats de rij-joystick langzaam in de richting aangegeven door de blauwe of gele driehoeken OF druk op de duimchakelaar op de rij-joystick.

Gebruik de kleurcodeerde richtingpijlen op de platformbediening en het rijchassis om de draairichting van de wielen of rupsbanden te bepalen.

### Rijden

- 1 Druk de voetschakelaar in.
- 2 Snelheid verhogen: Verplaats de rij-joystick langzaam uit het midden.

Snelheid verlagen: Verplaats de rij-joystick langzaam naar het midden toe.

Stoppen: Zet de rij-joystick terug in de middelste stand of laat de voetschakelaar los.

Gebruik de kleurcodeerde richtingpijlen op de platformbediening en het rijchassis om de rijrichting van de machine te bepalen.

De rijnsnelheid van de machine wordt beperkt als de armen geheven zijn.

### ▲ Rijden op een helling

Bepaal de toelaatbare hellingshoek (omhoog en omlaag) en dwarshellingshoek voor de machine en bepaal het stijgingspercentage van de helling.



#### Maximaal toelaatbare hellingshoek, platform heuvelafwaarts (klimvermogen):

**S-60/65 XC en S-60/65 TRAX**

4WD: 45% (24°)

**S-60/65 HF**

4WD: 40% (22°)



#### Maximaal toelaatbare hellingshoek, platform heuvelopwaarts:

**S-60/65 XC en S-60/65 TRAX**

4WD: 30% (17°)

**S-60/65 HF**

4WD: 25% (14°)



#### Maximaal toelaatbare dwarshellingshoek:

**S-60/65 XC, S-60/65 TRAX en S-60/65 HF**

25% (14°)

Opmerking: De toelaatbare hellingshoek is afhankelijk van de bodemconditie met één persoon op het platform en van voldoende tractie. Bij extra gewicht op het platform kan de toelaatbare hellingshoek afnemen. De term klimvermogen is alleen van toepassing op het contragewicht voor heuvelopwaarts rijden.

Zorg ervoor dat de arm zich onder de horizontale lijn bevindt en het platform zich tussen de achterwielen of niet-sturende rupsbanden bevindt.

Zet de rijnsnelheidkeuzeschakelaar op het symbool 'machine op helling'.

## Bedieningsinstructies

### Stijgingspercentage bepalen:

Meet de helling met een digitale hellingsmeter OF hanteer de volgende procedure.

U hebt nodig:

- waterpas
- recht stuk hout van minstens 1 m
- meetlint

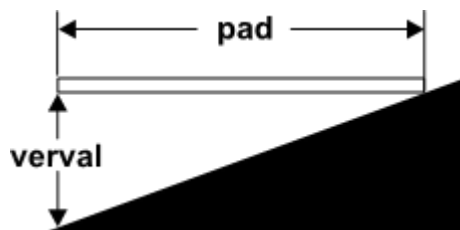
Leg het stuk hout op de helling.

Leg de waterpas aan de voet van de helling op de bovenrand van het stuk hout en hef het uiteinde op tot het stuk hout horizontaal komt.

Meet de verticale afstand tussen de onderzijde van het stuk hout en de grond terwijl u het stuk hout horizontaal houdt.

Deel de met het meetlint gemeten afstand (verval) door de lengte van het stuk hout (pad) en vermenigvuldig de uitkomst met 100.

Bijvoorbeeld:



Stuk hout = 3,6 m

Pad = 3,6 m

Verval = 0,3 m

$0,3 \text{ m} \div 3,6 \text{ m} = 0,083 \times 100 = \text{stijgingspercentage van } 8,3\%$

Als de helling steiler is dan de toelaatbare hellingshoek (omhoog en omlaag) of dwarshellingshoek, moet de machine met behulp van een lier of een transportvoertuig op de helling worden gebracht of ervan af worden gehaald. Zie de sectie Transport- en hefinstructies.

### Rijden inschakelen

Als het lampje knippert, duidt dit aan dat de arm net voorbij een van beide achterwielen of niet-sturende rupsbanden is gedraaid en de rijfunctie is onderbroken.



Houd om te rijden de rijschakelaar naar een van beide zijden vast en verplaats de rij-joystick langzaam uit het midden.

Houd er rekening mee dat de machine kan gaan rijden in de richting die tegengesteld is aan de richting waarin de rij- en stuurbedieningselementen worden bewogen.

Gebruik altijd de kleurgecodeerde richtingpijlen op de platformbediening en het rijchassis om de rijrichting van de machine te bepalen.

### Rijsnelheid kiezen



- Symbool 'machine op helling': lage snelheid voor hellingen of ruw terrein
- Symbool 'machine op horizontale ondergrond': hoge snelheid voor maximum rijnsnelheid.

## Bedieningsinstructies

### Motortoerental instellen

Stel het motortoerental in met behulp van de symbolen op het bedieningspaneel.

Als de voetschakelaar niet wordt ingedrukt, draait de motor stationair op het laagste toerental.

- Schildpadsymbool: door voetschakelaar geactiveerd laag stationair
- Konijnsymbool: door voetschakelaar geactiveerd hoog stationair



### Generator (indien aanwezig)

Zet om de generator te bedienen de generatortuimelschakelaar in de stand 'aan'.

Opmerking: Het indicatielampje van de generator gaat branden.

De generator wordt ingeschakeld en de motor blijft draaien met hoog stationair motortoerental.

Sluit elektrisch gereedschap aan op de AC-contactdoos van het platform of de draaitafel.

Zet om de generator uit te schakelen de generatortuimelschakelaar in de stand 'uit'.

Opmerking: Het indicatielampje van de generator wordt uitgeschakeld en de motor keert terug naar normaal stationair motortoerental.

### Werkbereikindicatielampjes

De werkbereikindicatielampjes gaan branden om aan te geven dat een functie is onderbroken en/of dat er een handeling van de bediener nodig is.

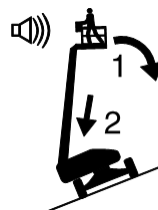
Indicatielampje 'arm omhoog/inschuiven' knippert: Laat de arm neer of schuif deze in tot het indicatielampje uitgaat.



Indicatielampje 'arm neerlaten' knippert: Laat de arm neer tot het indicatielampje uitgaat.

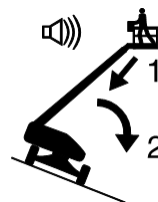


Het indicatielampje 'machine op helling' brandt. Als de machine de activeringsdrempels van de scheefstandschakelaar overschrijdt, brandt het lampje en klinkt het scheefstandalarm. Volg de onderstaande procedure en verplaats de machine naar een stevige, horizontale ondergrond.



Als het scheefstandalarm klinkt met het platform heuvelopwaarts:

- 1 Laat de arm neer.
- 2 Schuif de arm in.



Als het scheefstandalarm klinkt met het platform heuvelafwaarts:

- 1 Schuif de arm in.
- 2 Laat de arm neer.

## Bedieningsinstructies

### Indicatielampje 'overbelasting platform'



Een knipperend lampje geeft aan dat het platform is overbelast. De motor stopt en er treden geen functies in werking.

Verwijder gewicht van het platform tot het lampje uitgaat en start vervolgens de motor opnieuw.

### Indicatielampje 'machinestoring'



Een brandend lampje geeft een systeemstoring aan.

- 1 Druk de rode noodstopknop in en trek deze vervolgens weer uit.
- 2 Laat de arm neer en schuif deze in.
- 3 Voorzie de machine van een label en neem deze uit bedrijf. Geen enkele functie treedt in werking.

### Bereik laadvermogen platform

Het werkbereik wordt automatisch geregeld op basis van de belasting van het platform.

S-60 XC, S-65 XC, S-60 TRAX. S-65 TRAX  
Onbeperkt werkbereik: Wanneer de belasting van het platform minder dan 300 kg bedraagt.

S-60 HF, S-65 HF Onbeperkt werkbereik: Als de belasting van het platform minder dan 600 lbs/272 kg bedraagt, brandt het lampje 'beperkt werkbereik'.

S-60 XC, S-65 XC, S-60 TRAX. S-65 TRAX Beperkt werkbereik: Wanneer de belasting van het platform 661 - 1.000 lbs/301 - 454 kg bedraagt.

S-60 HF, S-65 HF Beperkt werkbereik: Wanneer de belasting van het platform 600 - 1.000 lbs/272 - 454 kg bedraagt.

## Bedieningsinstructies

### Activeringsinstellingen scheefstandschakelaar

#### S-60 XC, S-65 XC, S-60 TRAX, S-65 TRAX

Model	Scheefstand/ hellingshoek (van voren naar achteren)	Platformbelasting/maximum armhoek	
		300 kg	454 kg
S-60 XC, S- 60 TRAX	4°	71,7°	71,7°
	7°	51,1°	n.v.t.
S-65 XC, S-65 TRAX	3°	71,7°	71,7°
	7°	51,1°	n.v.t.

Model	Scheefstand/ hellingshoek (van voren naar achteren)	Platformbelasting/maximum platformhoogte	
		300 kg	454 kg
S-60 XC, S- 60 TRAX	4°	18,28 m	18,28 m
	7°	14,51 m	n.v.t.
S-65 XC, S-65 TRAX	3°	19,81 m	19,81 m
	7°	16,09 m	n.v.t.

Model	Scheefstand/ hellingshoek (van voren naar achteren)	Platformbelasting/maximum platformbereik	
		300 kg	454 kg
S-60 XC, S- 60 TRAX	4°	14,81 m	12,8 m
	7°	12,8 m	n.v.t.
S-65 XC, S-65 TRAX	3°	16,51 m	14,32 m
	7°	14,32 m	n.v.t.

#### S-60 HF, S-65 HF

Model	Scheefstand/hellingshoek (van voren naar achteren)	Platformbelasting/maximum armhoek	
		272 kg	454 kg
S-60 HF	0°	71°	71,7°
	4°	51°	53°
	7°	31°	n.v.t.
S-65 HF	0°	71°	71°
	4°	41°	43°
	7°	14°	n.v.t.

Model	Scheefstand/hellingshoek (van voren naar achteren)	Platformbelasting/maximum platformhoogte	
		272 kg	454 kg
S-60 HF	0°	18,34 m	18,34 m
	4°	17,5 m	14,73 m
	7°	13,7 m	n.v.t.
S-65 HF	0°	19,86 m	19,86 m
	4°	18,01 m	15,6 m
	7°	15,06 m	n.v.t.

Model	Scheefstand/hellingshoek (van voren naar achteren)	Platformbelasting/maximum platformbereik	
		272 kg	454 kg
S-60 HF	0°	14,2 m	11,58 m
	4°	12,7 m	10,36 m
	7°	10,36 m	n.v.t.
S-65 HF	0°	15,6 m	13,11 m
	4°	14,22 m	11,89 m
	7°	11,89 m	n.v.t.

## Bedieningsinstructies

**S-60 XC, S-65 XC, S-60 TRAX, S-65 TRAX:** Het lampje 'werkbereik' brandt wanneer de belasting van het platform meer dan 300 kg bedraagt.



**S-60 HF, S-65 HF:** Het lampje 'werkbereik' brandt wanneer de belasting van het platform meer dan 272 kg bedraagt.

Als het lampje brandt, duidt dit aan dat het werkbereik beperkt is vanwege het gewicht van het platform.

**S-60 XC, S-65 XC, S-60 TRAX, S-65 TRAX:** Het lampje 'werkbereik' brandt wanneer de belasting van het platform minder dan 300 kg bedraagt en de machine op een helling staat.



**S-60 HF, S-65 HF:** Het lampje 'werkbereik' brandt wanneer de belasting van het platform minder dan 272 kg bedraagt en de machine op een helling staat.

Als het lampje brandt, duidt dit aan dat het werkbereik beperkt is vanwege het gewicht van het platform en de hoek van de helling.

Opmerking: Als het indicatielampje 'machine op helling' brandt en het scheefstandalarm klinkt, worden de rij- en heffuncties uitgeschakeld. Volg de procedure voor werkbereikindicatielampjes om de rij- en heffuncties weer in te schakelen.



### LCD-scherm

Op het LCD-scherm van de grondbediening worden de urenteller, spanning, oliedruk en koelvloeistoftemperatuur weergegeven. Op het scherm worden tevens storingscodes en andere service-informatie weergegeven.

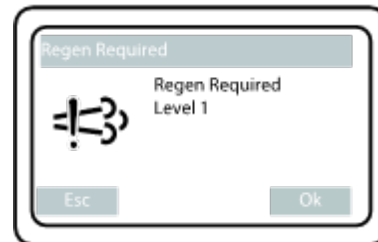


## Bedieningsinstructies

### Regeneratie bij stilstand

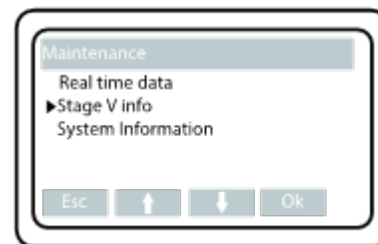
- ▲ Zolang de regeneratie van het DPF bij stilstand bezig is, zijn alle armfuncties uitgeschakeld.
- ▲ Blijf uit de buurt van de motoruitlaat en de uitlaatdemper.
- ▲ Laat de machine niet onbeheerd achter.
- ▲ De regeneratie van het DPF bij stilstand kan niet worden geactiveerd als deze niet door de motor is aangevraagd of als er bepaalde motorstoringen aanwezig zijn.
- ▲ Als de aangevraagde regeneratie bij stilstand wordt genegeerd, kan het roet in het DPF extreem toenemen. Het filter raakt hierdoor blijvend beschadigd en dient uiteindelijk door een gekwalificeerde servicemonteur te worden vervangen.
- ▲ In noodgevallen kan de regeneratie van het DPF bij stilstand op drie manieren worden onderbroken:
  - De motor wordt vanuit het contactslot uitgezet.
  - De ESC-knop wordt ingedrukt.
  - De noodstopknop wordt ingedrukt.
 Als dit gebeurt, moet de regeneratie bij stilstand wellicht opnieuw worden opgestart.
- ▲ De regeneratie van het DPF bij stilstand kan pas beginnen als de motor minimaal twee minuten heeft gedraaid en de koelvloeistof een temperatuur van 35 °C heeft bereikt.

Als op het LCD-scherm het bericht 'Regen Required' (Regen. vereist) wordt weergegeven, is voor het dieselpartikelfilter (DPF) regeneratie bij stilstand vereist.



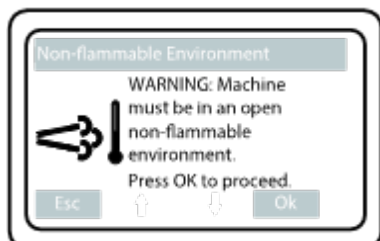
Start de regeneratie als volgt op.

- 1 Sluit de afdekking aan de motorzijde.
- 2 Kies een veilige parkeerplaats uit: een stevige, horizontale ondergrond vrij van obstakels en verkeer, vrij van ontvlambare materialen en vrij van explosieve gassen.
- 3 Druk de knop 'Maintenance' (Onderhoud) boven het LCD-scherm in en selecteer 'Stage V Info' (Info Stage V).

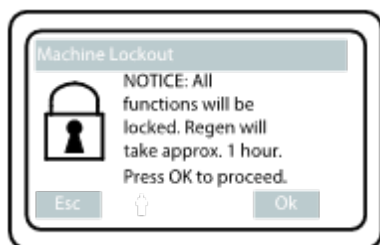


## Bedieningsinstructies

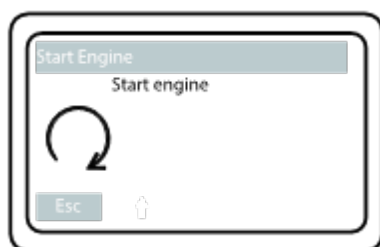
- 4 Druk op OK. Op het LCD-scherm wordt de volgende waarschuwing weergegeven: 'Non-flammable Environment' (Niet-ontvlambare omgeving).



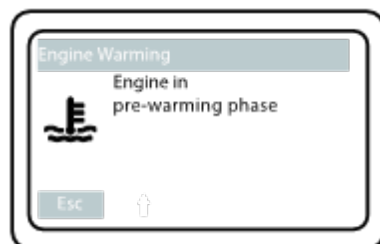
- 5 Druk op OK. Op het LCD-scherm wordt de volgende waarschuwing weergegeven: 'Machine Lockout' (Machine blokkeren).



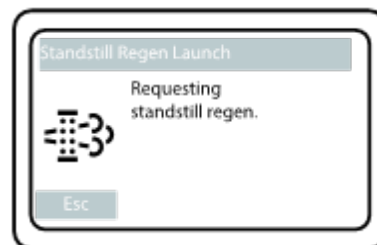
- 6 Druk op OK. Als de motor niet al draait, wordt op het LCD-scherm het volgende bericht weergegeven: 'Start Engine' (Motor starten).



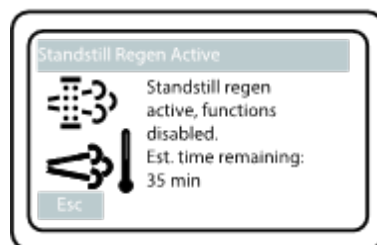
- 7 Start de motor als dit niet al gedaan is. Indien nodig wordt op het LCD-scherm het volgende bericht weergegeven: 'Engine Warming' (Motor wordt opgewarmd).



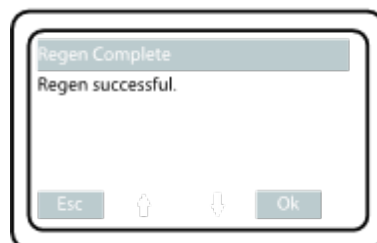
- 8 De motor draait op een hoog toerental tot de koelvloeistof een temperatuur van 35 °C bereikt. Op het LCD-scherm wordt het volgende bericht weergegeven: 'Standstill Regen Launch' (Regen bij stilstand wordt gestart).



- 9 Als de regeneratie begonnen is, verloopt de regeneratie automatisch en wordt op het LCD-scherm het volgende bericht weergegeven: 'Standstill Regen Active' (Regen bij stilstand actief).



- 10 De regeneratie verloopt automatisch en na afronding ervan wordt op het LCD-scherm het volgende bericht weergegeven: 'Regen Complete' (Regen. voltooid).



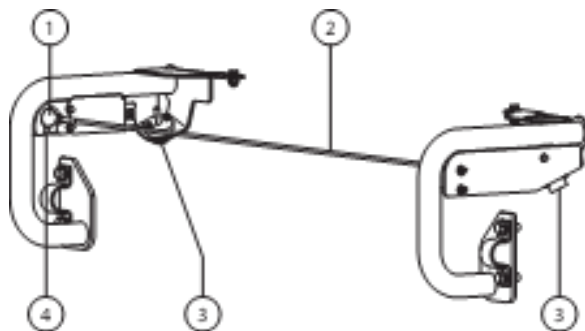
## Bedieningsinstructies

### Contactalarm (indien aanwezig)

Het contactalarm is ontworpen om grondpersoneel te waarschuwen wanneer de bediener contact maakt met het platformbedieningspaneel, waardoor de beweging van de arm wordt onderbroken, een alarm klinkt en de waarschuwingslichten gaan knipperen.

Wanneer de kabel van het contactalarm wordt onderbroken, worden de lift en de rijfunctie van het platform uitgeschakeld. Met de hoorbare en visuele waarschuwingen worden anderen op de hoogte gebracht dat er mogelijk ondersteuning is vereist. Deze waarschuwingen stoppen pas nadat het systeem is gereset.

- 1 De kabel van het contactalarm is onderbroken, waardoor de kop uit de kophouder werd getrokken.
- 2 Plaats de kop in de kophouder om de knipperende lampjes en het alarm uit te schakelen.



- 1 kop
- 2 kabel contactalarm
- 3 knipperend alarm
- 4 kophouder

### Vliegtuigbescherming (indien aanwezig)

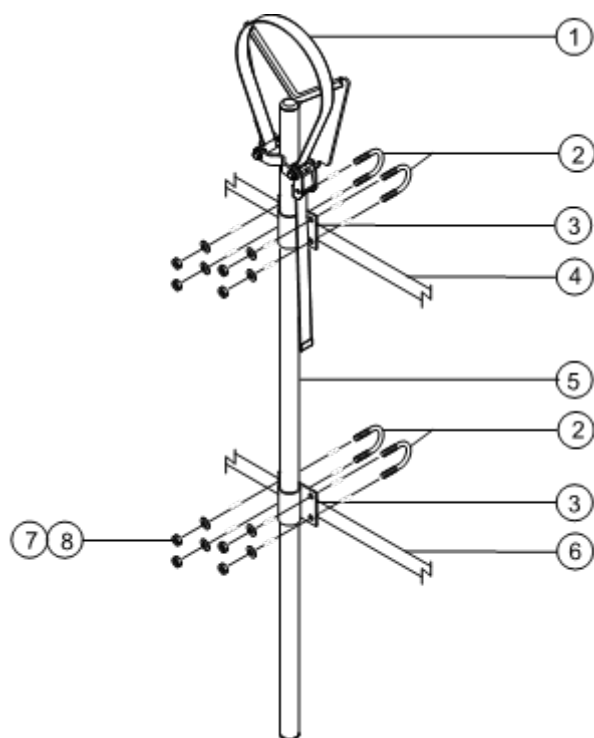
Als de stootrubbers van het platform in contact komen met vliegtuigonderdelen, wordt de machine uitgeschakeld en werkt geen enkele functie.

- 1 Start de motor.
- 2 Druk de voetschakelaar in.
- 3 Beweeg de prioriteitsschakelaar van de vliegtuigbescherming en houd deze vast.
- 4 Beweeg de betreffende functie-joystick of functietuimelschakelaar om de machine weg te bewegen van vliegtuigonderdelen.

## Bedieningsinstructies

### Instructies pijphouders

Het pijphouderpakket bestaat uit 2 pijphouders die elk aan een zijde van het platform worden geplaatst en met veerstroppen aan de veiligheidsreling worden gemonteerd.



- 1 band
- 2 veerstroppen
- 3 pijphouderbevestiging
- 4 bovenste platformreling
- 5 pijphouderlaswerk
- 6 middelste platformreling
- 7 platte ringen
- 8 nylock moeren

### Houd u aan het volgende:

- Pijphouders moeten aan de binnenzijde van het platform worden geplaatst.
- Pijphouders dienen de platformbediening of de toegang naar het platform niet te blokkeren.
- De onderzijde van de pijphouderbuis moet op de platformvloer rusten.
- Zorg dat het platform horizontaal staat voordat u een pijphouder plaatst.

### Plaatsing van pijphouders

- 1 Plaats aan beide zijden van het platform een pijphouder. Raadpleeg de illustratie links. Zorg dat de onderzijde van de pijphouderbuis op de platformvloer rust.
- 2 Plaats twee veerstroppen vanaf de buitenkant van de platformreling door elke pijphouderbevestiging.
- 3 Zet elke veerstrop vast met 2 ringen en 2 moeren.

## Bedieningsinstructies

### Gebruik van pijphouders

- 1 Zorg dat de instructies voor montage en plaatsing van de pijphouders juist zijn opgevolgd en dat de pijphouders zijn vastgezet aan de platformreling.
  - 2 Plaats de lading zodanig dat deze in beide pijphouders rust. De lading dient in de lengte parallel te liggen aan de lengte van het platform.
  - 3 Centreer de lading in de pijphouders.
  - 4 Zet de lading aan elke pijphouder vast. Haal de nylon band over de lading. Druk de sluiting in en schuif de band erdoor. Zet de band vast.
  - 5 Trek en duw de lading voorzichtig om te controleren of de pijphouders en de lading goed vastzitten.
  - 6 Zorg dat de lading blijft vastzitten als de machine in beweging is.
- ⚠ Gevaarlijke situatie: machine kan omkantelen. Het gewicht van het pijphouderpakket en de lading in de pijphouders verlagen het nominale laadvermogen van het platform en moeten met het totale laadvermogen van het platform worden verrekend.
- ⚠ Gevaarlijke situatie: machine kan omkantelen. Het gewicht van het pijphouderpakket en de lading in de pijphouders kan de maximum bezetting op het platform beperken.

#### Maximum laadvermogen pijphouders

Alle modellen	90,7 kg
Gewicht pijphouderpakket	9,5 kg

### Paneelhouderpakket

- 1 Breng de waarschuwingssticker aan op de voorzijde van elke paneelhouder (indien nodig).
- 2 Plaats rubberen schokdemper 1 in de paneelhouderbasis. Zie de illustratie.
- 3 Zet de schokdemper vast met 2 hoge borgmoeren en 2 ringen.

### Plaatsing van paneelhouders

- 1 Steek het haakstuk door de sleuven in de paneelhouderbasis.
- 2 Haak de paneelhouder op de gewenste plek aan de onderste platformbuis.
- 3 Plaats rubberen schokdemper 2 door de paneelhouderbasis en het haakstuk. Zie de illustratie.
- 4 Zet deze vast met 2 lage borgmoeren.
- 5 Als de paneelhouder bij een steunbuis van de platformvloer is geplaatst, steekt u de veerstroep door de vloer aan weerszijden van de buis en in de paneelhouderbasis.
- 6 Zet de veerstroep vast met 2 moeren en 2 ringen. Ga verder naar stap 9.
- 7 Gebruik de meegeleverde aluminium buis als de paneelhouder niet bij een steunbuis van de platformvloer is geplaatst.
- 8 Plaats de buis tussen de paneelhouder en de platformvloer. Steek de veerstroep door de vloer aan weerszijden van de buis en in de paneelhouderbasis.
- 9 Herhaal het bovenstaande voor de tweede set onderdelen.

## Bedieningsinstructies

### Plaatsing van voering

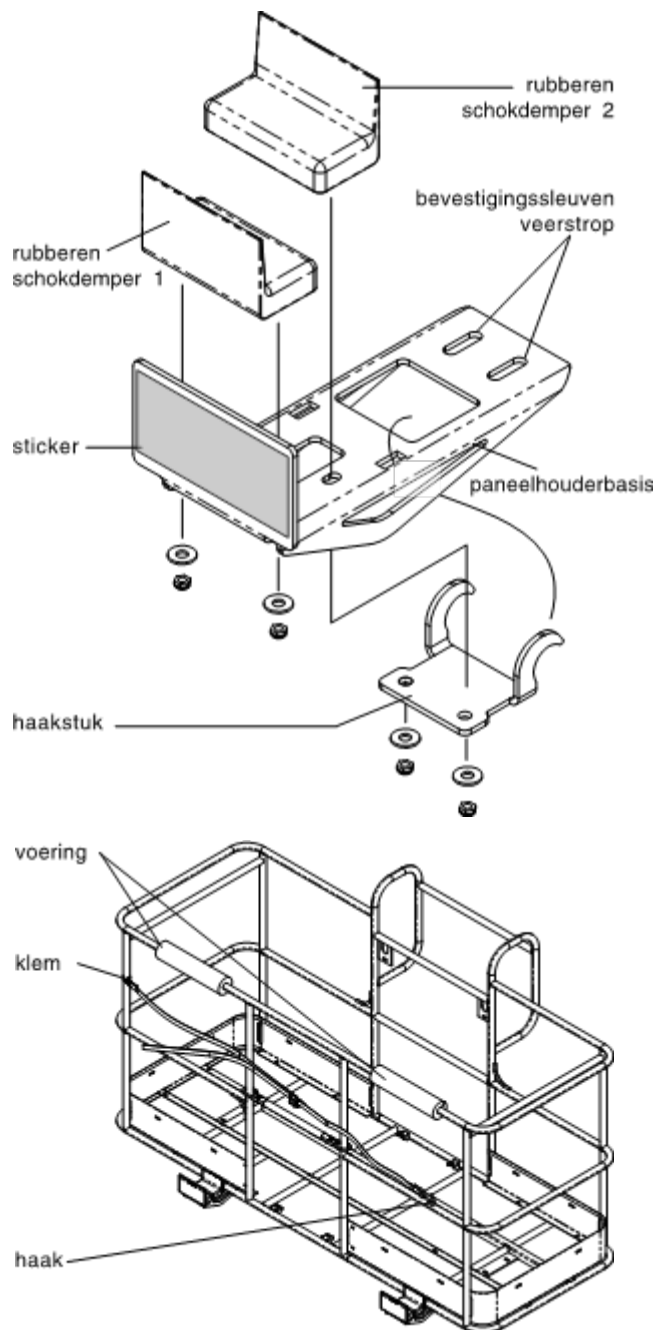
- 1 Plaats de twee stukken voering op de platformreling. Plaats de voering zodanig dat deze de panelen beschermt tegen contact met de platformreling.

### Plaatsing van band

- 1 Maak de klem open en plaats deze rond een verticale buis van de platformreling.
- 2 Steek een bout met een ring door een zijde van de klem.
- 3 Plaats de eindplaat van de bandconstructie op de bout.
- 4 Steek de bout door de andere zijde van de klem.
- 5 Zet deze vast met een ring en een moer. Draai deze niet te vast. De eindplaat van de bandconstructie moet over de platformreling kunnen schuiven.

### Gebruik van paneelhouders

- 1 Maak beide paneelhouders vast aan het platform.
- 2 Plaats de lading zodanig dat deze in beide paneelhouders rust.
- 3 Centreer de lading op het platform.
- 4 Maak de lading met de band vast aan het platform. Zet de band vast.



---

# Bedieningsinstructies

## Na elk gebruik

- 1 Kies een veilige parkeerplaats uit: een stevige, horizontale ondergrond vrij van obstakels en verkeer.
- 2 Schuif de arm in en laat deze neer in de transportstand.
- 3 Roteer de draaitafel totdat de arm zich tussen de achterwielen of niet-sturende rupsbanden bevindt.
- 4 Draai het contactslot naar de stand 'uit' en verwijder de sleutel om onbevoegd gebruik te voorkomen.

## Transport- en hefinstructies

Op afbeeldingen in deze handleiding wordt mogelijk een arm met wielen en banden in plaats van rupsbanden weergegeven. Niettemin zijn alle veiligheidsinformatie en bedieningsinstructies van toepassing op de S-60 TRAX en S-65 TRAX, zelfs als er geen rupsbanden worden getoond in de afbeelding.



### Houd u aan het volgende:

- ☑ Deze bevestigingsgegevens worden aanbevolen door Genie. De bestuurder is verantwoordelijk voor het veilig bevestigen van de machine en voor de keuze van de aanhangwagen. Hierbij moet rekening worden gehouden met alle van toepassing zijnde overheidsvoorschriften, wetten en het bedrijfsbeleid.
- ☑ Klanten van Genie die een hefvoertuig of ander product van Genie in een container moeten vervoeren, dienen dit uit te besteden aan een gekwalificeerd transportbedrijf dat gespecialiseerd is in het voorbereiden, laden en bevestigen van bouw- en hefmachines voor internationaal transport.
- ☑ Alleen bevoegde bedieners van mobiele hoogwerkerplatformen mogen de machine op en van het transportvoertuig rijden.
- ☑ Het transportvoertuig dient op een horizontale ondergrond geparkeerd te worden.
- ☑ Het transportvoertuig moet worden vastgezet om weggrollen bij het laden van de machine te voorkomen.
- ☑ Zorg ervoor dat het draagvermogen van het voertuig, de dragende ondergrond en de kettingen of banden voldoende zijn om het gewicht van de machine te kunnen dragen. Genie hefapparaten zijn relatief zwaar voor hun afmetingen. Zie het serielabel voor het gewicht van de machine.

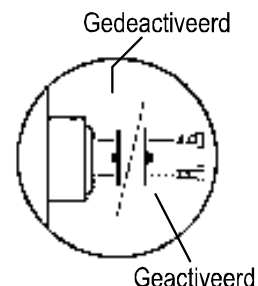
- ☑ Zorg ervoor dat de draaitafel voor transport wordt vastgezet met de anti-rotatievergrendeling van de draaitafel. Zorg ervoor dat de draaitafel wordt ontgrendeld voor gebruik.
- ☑ Rijd niet met de machine op een helling die steiler is dan de toelaatbare hellingshoek (omhoog en omlaag) of dwarshellingshoek. Zie Rijden op een helling in de sectie Bedieningsinstructies.
- ☑ Als de helling van de laadvloer van het transportvoertuig steiler is dan de toelaatbare hellingshoek, moet de machine worden geladen en afgeladen met behulp van een lier zoals beschreven in Remmen vrijzetten.

### Vrijloopconfiguratie voor hijsen met lier

Blokkeer de wielen of rupsbanden om te voorkomen dat de machine gaat rollen.

Zet de wiel- of rupsbandremmen vrij door alle vier de vrijloopkappen van de aandrijfnaaf om te keren.

Zorg ervoor dat de lierkabel goed vastzit aan de vastzetpunten op het rijchassis en dat het pad vrij is van obstakels.



Voer de beschreven procedures in omgekeerde volgorde uit om de remmen opnieuw te activeren.

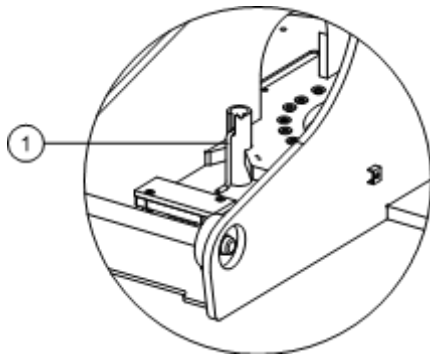
Opmerking: Het pompvrijloopventiel moet altijd gesloten blijven.



## Transport- en hefinstructies

### Vastzetten voor vervoer

Gebruik altijd de draaitafelborgpen als de machine wordt getransporteerd.



#### 1 Draaitafelborgpen

Draai het contactslot naar de stand 'uit' en verwijder de sleutel voorafgaand aan het transport.

Controleer de gehele machine op losse of niet-vastgezette onderdelen.

### Chassis vastzetten

Gebruik kettingen die een grote belasting aankunnen.

Gebruik ten minste 6 kettingen.

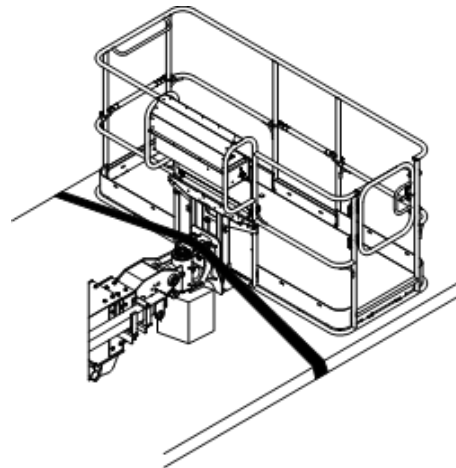
Stel de takelage bij om schade aan de kettingen te voorkomen.

Raadpleeg de hefinstructies voor het diagram.

### Platform vastzetten – S-60 XC, S-60 HF en S-60 TRAX

Zorg ervoor dat het platform zich in de transportstand bevindt.

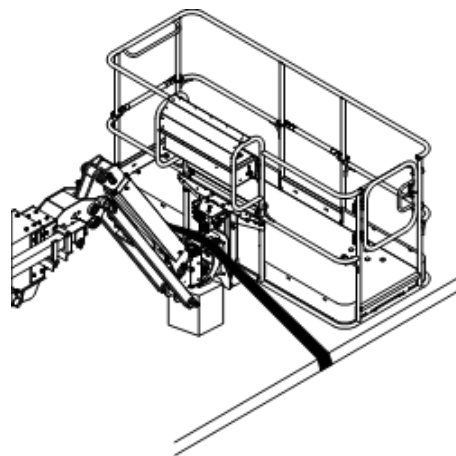
Zet het platform vast met een nylon band die parallel aan de bandgeleiders is bevestigd. Oefen geen overmatige neerwaartse kracht uit wanneer u de armsectie vastzet.



### Platform vastzetten – S-65 XC, S-65 HF en S-65 TRAX

Zorg ervoor dat de arm en het platform zich in de transportstand bevinden.

Zet het platform vast met een nylon band die parallel aan de bandgeleiders is bevestigd. Oefen geen overmatige neerwaartse kracht uit wanneer u de armsectie vastzet.



## Transport- en hefinstructies



### Houd u aan het volgende:

- ☑ Alleen gekwalificeerde kraanmachinisten mogen de machine takelen.
- ☑ Alleen gecertificeerde kraanmachinisten mogen de machine heffen en uitsluitend in overeenstemming met de toepasselijke kraanvoorschriften.
- ☑ Zorg ervoor dat het draagvermogen van de kraan, de dragende ondergrond en de banden of lijnen voldoende zijn om het gewicht van de machine te kunnen dragen. Zie het serielabel voor het gewicht van de machine.

### Hefinstructies

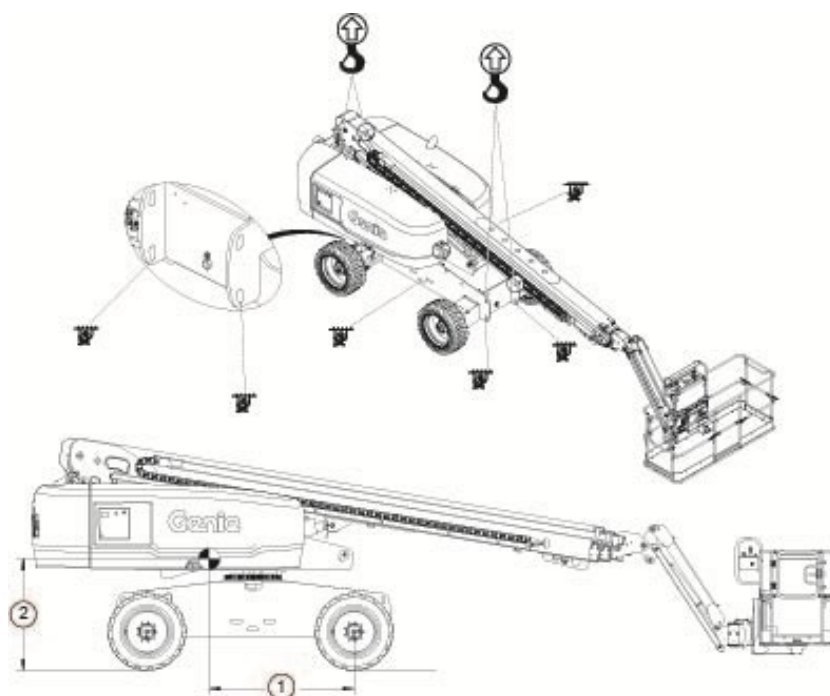
Laat de arm volledig neer en schuif deze volledig in. Laat de jib volledig neer. (indien aanwezig)

Bepaal het zwaartepunt van de machine aan de hand van de tabel en de afbeelding op deze pagina.

Bevestig de takelage alleen aan de aangegeven hefpunten op de machine. Alle vier de hefpunten bevinden zich op de draaitafel.

Stel de takelage bij om schade aan de machine te voorkomen en om de machine horizontaal te houden.

Zwaartepunt	X-as	Y-as
<b>S-60 XC</b>	1,73 m	1,3 m
<b>S-65 XC</b>	1,76 m	1,36 m
<b>S-60 TRAX</b>	1,68 m	1,17 m
<b>S-65 TRAX</b>	1,73 m	1,24 m
<b>S-60 HF</b>	1,73 m	1,35 m
<b>S-65 HF</b>	1,77 m	1,42 m



1 = X-as

2 = Y-as

# Onderhoud



## Houd u aan het volgende:

- ✓ Alleen de gedeelten van het periodieke onderhoud die in deze handleiding genoemd worden, mogen door de bediener worden uitgevoerd.
- ✓ Periodieke onderhoudsinspecties moeten door gekwalificeerde servicemonteurs worden uitgevoerd in overeenstemming met de specificaties van de fabrikant en de eisen die genoemd worden in de verantwoordelijkheidshandleiding.
- ✓ Voer het materiaal af volgens de van toepassing zijnde overheidsvoorschriften.
- ✓ Gebruik alleen door Genie goedgekeurde vervangende onderdelen.

## Legenda onderhoudssymbolen

De volgende symbolen worden in deze handleiding gebruikt om de bedoeling van de instructies te verduidelijken. Wanneer een of meer symbolen aan het begin van een onderhoudsprocedure worden weergegeven, heeft dit de volgende betekenis.



Geeft aan dat er gereedschappen nodig zijn om deze procedure uit te voeren.



Geeft aan dat er nieuwe onderdelen nodig zijn om deze procedure uit te voeren.



Geeft aan dat de motor koud dient te zijn voordat deze procedure wordt uitgevoerd.

## Motoroliepeil controleren



Het is voor goede prestaties en een lange levensduur van de motor van essentieel belang dat het juiste motoroliepeil wordt gehandhaafd. Als de machine gebruikt wordt met een onjuist oliepeil, kunnen motoronderdelen beschadigd raken.

Opmerking: Controleer het oliepeil bij een uitgeschakelde motor.

- 1 Controleer de oliepeilstok. Vul olie bij als dit nodig is.

### Deutz-motor 2011 L03i

Type olie	15W-40
Type olie - koude omstandigheden	5W-40

### Deutz-motor TD2.9

Type olie	15W-40
Type olie - koude omstandigheden	5W-40

### Deutz-motor TCD 2.2L Stage V

Type olie	15W-40
Type olie - koude omstandigheden	5W-40

### Deutz-motor D436

Type olie	15W-40
Type olie - koude omstandigheden	5W-30

### Deutz-motor D 2,9.L4 Stage IV

Type olie	15W-40
Type olie - koude omstandigheden	5W-40

### Weichai WP3.2-motor

Type olie	15W-40
-----------	--------

## Onderhoud

### Vereisten ten aanzien van dieselbrandstof



Een goede werking van de motor is afhankelijk van het gebruik van brandstof van goede kwaliteit. Het gebruik van brandstof van goede kwaliteit levert het volgende resultaat op: een lange levensduur van de motor en een aanvaardbaar uitstootniveau.

Hieronder worden de minimale vereisten ten aanzien aan dieselbrandstof voor elke motor vermeld.

---

#### Deutz-motor 2011 L03i

Brandstoftype	Laagzwavelige diesel (LSD)
---------------	----------------------------

---

#### Deutz-motor TD2.9

Brandstoftype	Ultralaagzwavelige diesel (ULSD)
---------------	----------------------------------

---

#### Deutz-motor TCD 2.2L Stage V

Brandstoftype	Ultralaagzwavelige diesel (ULSD)
---------------	----------------------------------

---

#### Deutz-motor D 2,9.L4 Stage IV

Brandstoftype	Ultralaagzwavelige diesel (ULSD)
---------------	----------------------------------

---

#### Deutz-motor D436

Brandstoftype	Laagzwavelige diesel (LSD)
---------------	----------------------------

---

#### Weichai WP3.2-motor

Brandstoftype	Ultralaagzwavelige diesel (ULSD)
---------------	----------------------------------

### Peil hydraulische olie controleren



Het is voor een goede werking van de machine van essentieel belang dat het juiste peil van de hydraulische olie wordt gehandhaafd. Bij een onjuist peil van de hydraulische olie kunnen hydraulische onderdelen beschadigd raken. Met dagelijkse controles kan de controleur wijzigingen in het oliepeil vaststellen die kunnen wijzen op problemen met het hydraulische systeem.

- 1 Zorg ervoor dat de arm zich in de transportstand bevindt.
- 2 Inspecteer visueel het kijkglas dat zich aan de zijkant van de hydraulische-olietank bevindt.
- ⊙ Resultaat: Het peil van de hydraulische olie dient zich binnen de bovenste 5 cm van het kijkglas te bevinden.
- 3 Vul olie bij als dit nodig is. Vul niet te veel bij.

---

#### Specificaties hydraulische olie

Type hydraulische olie	Chevron Rando HD-equivalent
------------------------	-----------------------------

## Onderhoud

### Motorkoelvloeistofpeil controleren – vloeistofgekoelde modellen



Het is voor de levensduur van de motor van essentieel belang dat het juiste motorkoelvloeistofpeil wordt gehandhaafd. Indien het koelvloeistofpeil niet juist is, heeft dit invloed op de koelmogelijkheden van de motor en raken motoronderdelen beschadigd. Met dagelijkse controles kan de controleur wijzigingen in het koelvloeistofpeil vaststellen welke kunnen wijzen op problemen met het koelsysteem.

- ▲ Gevaarlijke situatie: kans op brandwonden. Pas op voor hete motoronderdelen en hete koelvloeistof. Contact met hete motoronderdelen en/of hete koelvloeistof kan ernstige brandwonden tot gevolg hebben.
  - ▲ Gevaarlijke situatie: kans op brandwonden. Verwijder de radiator dop niet wanneer de motor net heeft gedraaid. Contact met koelvloeistof onder druk kan ernstige brandwonden veroorzaken. Laat de motor afkoelen voordat de radiator dop wordt verwijderd.
- 1 Controleer het vloeistofpeil in de koelvloeistoftank. Vul vloeistof bij als dit nodig is.
- ⦿ Resultaat: Het vloeistofpeil moet tot de markering FULL (vol) van de tank reiken of zichtbaar zijn in het kijkglas.

### Accu's controleren



Het is voor een goede en veilige werking van de machine van groot belang dat de accu zich in goede staat bevindt. Een onjuist vloeistofpeil of beschadigde kabels en aansluitingen kunnen schade aan de onderdelen en gevaarlijke situaties tot gevolg hebben.

- ▲ Gevaarlijke situatie: elektrocutie mogelijk. Contact met elektrisch geladen circuits kan de dood of ernstig lichamelijk letsel tot gevolg hebben. Doe alle ringen, horloges en andere sieraden af.
  - ▲ Gevaarlijke situatie: lichamelijk letsel mogelijk. Accu's bevatten zuur. Vermijd morsen en zorg ervoor dat u niet in aanraking komt met accuzuur. Neutraliseer gemorst accuzuur met zuiveringszout en water.
- 1 Trek beschermende kleding aan en draag een veiligheidsbril.
  - 2 Zorg ervoor dat de accukabelaansluitingen goed vastzitten en vrij zijn van corrosie.
  - 3 Zorg ervoor dat de accuklemmen op de juiste plaats goed zijn vastgezet.

Opmerking: Door poolkappen en een corrosiewerend afdichtmiddel aan te brengen, voorkomt u corrosie op de polen en kabels van de accu.

---

# Onderhoud

## Periodiek onderhoud

Onderhoud tijdens inbedrijfstelling, per kwartaal, per jaar en per twee jaar dient te worden uitgevoerd door een persoon die getraind en gekwalificeerd is om onderhoud aan deze machine uit te voeren in overeenstemming met de procedures die te vinden zijn in de service- en onderhoudshandleiding voor deze machine.

Een machine die langer dan drie maanden buiten gebruik is geweest, moet eerst de kwartaalinspectie ondergaan alvorens in gebruik te worden genomen.

## Specificaties

Model	S-60 XC
Maximum werkhoogte	20,29 m
Maximum platformhoogte	18,29 m
Maximaal horizontaal platformbereik	14,8 m
Maximum laadvermogen	300 kg
Maximum laadvermogen, beperkt	454 kg
Maximum windsnelheid	12,5 m/s
Platformrotatie	160°
Platformnivellering	zelf-nivellerend
Draaitafelrotatie (in graden)	360° continu
Draaitafeluitzwaai	1,41 m
Maximum transporthoogte	2,8 m
Transportlengte	8,71 m
Breedte, standaardbanden	2,49 m
Wielbasis	2,49 m
Bodemvrijheid, midden	41,4 cm
Bodemvrijheid, as	25,4 cm
Draaicirkel (binnen)	2,4 m
Draaicirkel (buiten)	5,5 m
Afmetingen platform, 6 voet (lengte x breedte)	183 cm x 76 cm
Afmetingen platform, 8 voet (lengte x breedte)	244 cm x 91 cm
Bedieningselementen	12V DC proportioneel
AC-contactdoos op platform	standaard
Systeemspanning	12V
Maximum druk hydraulisch systeem (armfuncties)	207 bar
Bandenmaat	355/55D 625
Inhoud brandstoftank	132 liter
Inhoud hydraulische tank	151 liter
Gewicht	10.401 kg
(Machinegewicht hangt af van opties. Zie het serielabel voor het gewicht van de machine.)	
Omgevingstemperatuur	-20 °F tot 120 °F -29 °C tot 49 °C

### Geluidsuitstoot door de lucht

Niveau geluidsdruk bij grondwerkstation	83 dBa
Niveau geluidsdruk bij platformwerkstation	79 dBa
Gewaarborgd geluidsvermogensniveau	105 dBa

Totale trillingswaarde waaraan de hand/arm wordt blootgesteld, is niet hoger dan 2,5 m/s<sup>2</sup>.

Maximale kwadratische gemiddelde waarde van de gewogen versnelling waaraan het gehele lichaam wordt blootgesteld, is niet hoger dan 0,5 m/s<sup>2</sup>.

### Maximaal toelaatbare hellingshoek, transportstand, 4WD

Platform heuvelopwaarts	30% (17°)
Platform heuvelafwaarts	45% (24°)
Dwarshelling	25% (14°)

Opmerking: De toelaatbare hellingshoek is afhankelijk van de bodemconditie met één persoon op het platform en van voldoende tractie. Bij extra gewicht op het platform kan de toelaatbare hellingshoek afnemen.

<b>Maximaal toegestane helling van het frame</b>	Raadpleeg de sectie 'Activeringsinstellingen scheefstandsachakelaar'
--	--

### Rijsnelheden

Rijsnelheid, transport	4,8 km/u 12,2 m/9,1 sec
Rijsnelheid, geheven of uitgeschoven	1,1 km/u 12,2 m/40 sec

### Informatie belasting ondergrond

Belastbaarheid banden	5.790 kg
Contactdruk banden	6,3 kg/cm <sup>2</sup> 620 kPa
Ingenomen vloerdruk	1.371 kg/m <sup>2</sup> 13,44 kPa

Opmerking: De informatie over de belasting van de ondergrond is een benadering. De verschillende optionele configuraties zijn niet in de beschouwing opgenomen. De informatie mag alleen worden gebruikt met inachtneming van toereikende veiligheidsfactoren.

Het beleid van Genie is gericht op voortdurende verbetering van de producten. Productspecificaties kunnen zonder voorafgaande kennisgeving en zonder verplichting worden gewijzigd.

## Specificaties

Model	S-65 XC
Maximum werkhoogte	21,81 m
Maximum platformhoogte	19,81 m
Maximaal horizontaal platformbereik	16,51 m
Maximum laadvermogen	300 kg
Maximum laadvermogen, beperkt	454 kg
Maximum windsnelheid	12,5 m/s
Platformrotatie	160°
Platformnivellering	zelf-nivellerend
Draaitafelrotatie (in graden)	360° continu
Draaitafeluitzwaai	1,41 m
Maximum transporthoogte	2,82 m
Transportlengte	9,76 m
Breedte, standaardbanden	2,49 m
Wielbasis	2,49 m
Bodemvrijheid, midden	41,4 cm
Bodemvrijheid, as	25,4 cm
Draaicirkel (binnen)	2,4 m
Draaicirkel (buiten)	5,5 m
Afmetingen platform, 6 voet (lengte x breedte)	183 cm x 76 cm
Afmetingen platform, 8 voet (lengte x breedte)	244 cm x 91 cm
Bedieningselementen	12V DC proportioneel
AC-contactdoos op platform	standaard
Systeemspanning	12V
Maximum druk hydraulisch systeem (armfuncties)	207 bar
Bandenmaat	355/55D 625
Inhoud brandstoftank	132 liter
Inhoud hydraulische tank	151 liter
Gewicht	11.412 kg
(Machiegewicht hangt af van opties. Zie het serielabel voor het gewicht van de machine.)	
Omgevingstemperatuur	-20 °F tot 120 °F -29 °C tot 49 °C

### Geluidsuitstoot door de lucht

Niveau geluidsdruk bij grondwerkstation	83 dBa
Niveau geluidsdruk bij platformwerkstation	79 dBa
Gewaarborgd geluidsvermogensniveau	105 dBa

Totale trillingswaarde waaraan de hand/arm wordt blootgesteld, is niet hoger dan 2,5 m/s<sup>2</sup>.

Maximale kwadratische gemiddelde waarde van de gewogen versnelling waaraan het gehele lichaam wordt blootgesteld, is niet hoger dan 0,5 m/s<sup>2</sup>.

### Maximaal toelaatbare hellingshoek, transportstand, 4WD

Platform heuvelopwaarts	30% (17°)
Platform heuvelafwaarts	45% (24°)
Dwarshelling	25% (14°)

Opmerking: De toelaatbare hellingshoek is afhankelijk van de bodemconditie met één persoon op het platform en van voldoende tractie. Bij extra gewicht op het platform kan de toelaatbare hellingshoek afnemen.

<b>Maximaal toegestane helling van het frame</b>	Raadpleeg de sectie 'Activeringsinstellingen scheefstandscharakelaar'
--	---

### Rijsnelheden

Rijsnelheid, transport	4,8 km/u 12,2 m/9,1 sec
Rijsnelheid, geheven of uitgeschoven	1,1 km/u 12,2 m/40 sec

### Informatie belasting ondergrond

Belastbaarheid banden	6.100 kg
Contactdruk banden	6,3 kg/cm <sup>2</sup> 620 kPa
Ingenomen vloerdruk	1.483 kg/m <sup>2</sup> 14,55 kPa

Opmerking: De informatie over de belasting van de ondergrond is een benadering. De verschillende optionele configuraties zijn niet in de beschouwing opgenomen. De informatie mag alleen worden gebruikt met inachtneming van toereikende veiligheidsfactoren.

Het beleid van Genie is gericht op voortdurende verbetering van de producten. Productspecificaties kunnen zonder voorafgaande kennisgeving en zonder verplichting worden gewijzigd.



## Specificaties

Model	S-60 TRAX
Maximum werkhoogte	20,29 m
Maximum platformhoogte	18,29 m
Maximaal horizontaal platformbereik	14,8 m
Maximum laadvermogen	300 kg
Maximum laadvermogen, beperkt	454 kg
Maximum windsnelheid	12,5 m/s
Platformrotatie	160°
Platformnivellering	zelf-nivellerend
Draaitafelrotatie (in graden)	360° continu
Draaitafeluitzwaai	1,37 m
Maximum transporthoogte	2,8 m
Transportlengte	8,71 m
Breedte, TRAX	2,58 m
Wielbasis	2,5 m
Bodemvrijheid, midden	41,4 cm
Bodemvrijheid, as	25,4 cm
Draaicirkel (binnen)	3,48 m
Draaicirkel (buiten)	6,5 m
Afmetingen platform, 6 voet (lengte x breedte)	183 cm x 76 cm
Afmetingen platform, 8 voet (lengte x breedte)	244 cm x 91 cm
Bedieningselementen	12V DC proportioneel
AC-contactdoos op platform	standaard
Systeemspanning	12V
Maximum druk hydraulisch systeem (armfuncties)	207 bar
Inhoud brandstoftank	132 liter
Inhoud hydraulische tank	151 liter
Gewicht	12.174 kg
(Machinegewicht hangt af van opties. Zie het serielabel voor het gewicht van de machine.)	
Omgevingstemperatuur	-20 °F tot 120 °F -29 °C tot 49 °C

Geluidsuitstoot door de lucht	
Niveau geluidsdruk bij grondwerkstation	83 dBa
Niveau geluidsdruk bij platformwerkstation	79 dBa
Gewaarborgd geluidsvermogensniveau	105 dBa

Totale trillingswaarde waaraan de hand/arm wordt blootgesteld, is niet hoger dan 2,5 m/s<sup>2</sup>.

Maximale kwadratische gemiddelde waarde van de gewogen versnelling waaraan het gehele lichaam wordt blootgesteld, is niet hoger dan 0,5 m/s<sup>2</sup>.

### Maximaal toelaatbare hellingshoek, transportstand, 4WD

Platform heuvelopwaarts	30% (17°)
Platform heuvelafwaarts	45% (24°)
Dwarshelling	25% (14°)

Opmerking: De toelaatbare hellingshoek is afhankelijk van de bodemconditie met één persoon op het platform en van voldoende tractie. Bij extra gewicht op het platform kan de toelaatbare hellingshoek afnemen.

Maximaal toegestane helling van het frame	Raadpleeg de sectie 'Activeringsinstellingen scheefstandschaakelaar'
---	--

### Rijsnelheden

Rijsnelheid, transport	3,7 km/u 12,2 m/12 sec
Rijsnelheid, geheven of uitgeschoven	0,7 km/u 12,2 m/60 sec

### Informatie belasting ondergrond

Maximum belastbaarheid rupsbanden	6.176 kg
Contactdruk rupsbanden	1,61 kg/cm <sup>2</sup> 158 kPa
Ingenomen vloerdruk	1.297 kg/m <sup>2</sup> 12,72 kPa

Opmerking: De informatie over de belasting van de ondergrond is een benadering. De verschillende optionele configuraties zijn niet in de beschouwing opgenomen. De informatie mag alleen worden gebruikt met inachtneming van toereikende veiligheidsfactoren.

Het beleid van Genie is gericht op voortdurende verbetering van de producten. Productspecificaties kunnen zonder voorafgaande kennisgeving en zonder verplichting worden gewijzigd.

## Specificaties

Model	S-65 TRAX
Maximum werkhoogte	21,81 m
Maximum platformhoogte	19,81 m
Maximaal horizontaal platformbereik	16,51 m
Maximum laadvermogen	300 kg
Maximum laadvermogen, beperkt	454 kg
Maximum windsnelheid	12,5 m/s
Platformrotatie	160°
Platformnivellering	zelf-nivellerend
Draaitafelrotatie (in graden)	360° continu
Draaitafeluitzwaai	1,37 m
Maximum transporthoogte	2,81 m
Transportlengte	9,76 m
Breedte, TRAX	2,58 m
Wielbasis	2,5 m
Bodemvrijheid, midden	41,4 cm
Bodemvrijheid, as	25,4 cm
Draaicirkel (binnen)	3,48 m
Draaicirkel (buiten)	6,5 m
Afmetingen platform, 6 voet (lengte x breedte)	183 cm x 76 cm
Afmetingen platform, 8 voet (lengte x breedte)	244 cm x 91 cm
Bedieningselementen	12V CC proportioneel
AC-contactdoos op platform	standaard
Systeemspanning	12V
Maximum druk hydraulisch systeem (armfuncties)	207 bar
Inhoud brandstoftank	132 liter
Inhoud hydraulische tank	151 liter
Gewicht	13.154 kg
(Machinegewicht hangt af van opties. Zie het serielabel voor het gewicht van de machine.)	
Omgevingstemperatuur	-20 °F tot 120 °F -29 °C tot 49 °C

### Maximaal toelaatbare hellingshoek, transportstand, 4WD

Platform heuvelopwaarts	30% (17°)
Platform heuvelafwaarts	45% (24°)
Dwarshelling	25% (14°)

Opmerking: De toelaatbare hellingshoek is afhankelijk van de bodemconditie met één persoon op het platform en van voldoende tractie. Bij extra gewicht op het platform kan de toelaatbare hellingshoek afnemen.

### Geluidsuitstoot door de lucht

Niveau geluidsdruk bij grondwerkstation	83 dBa
Niveau geluidsdruk bij platformwerkstation	79 dBa
Gewaarborgd geluidsvermogensniveau	105 dBa

Totale trillingswaarde waaraan de hand/arm wordt blootgesteld, is niet hoger dan 2,5 m/s<sup>2</sup>.

Maximale kwadratische gemiddelde waarde van de gewogen versnelling waaraan het gehele lichaam wordt blootgesteld, is niet hoger dan 0,5 m/s<sup>2</sup>.

<b>Maximaal toegestane helling van het frame</b>	Raadpleeg de sectie 'Activeringsinstellingen scheefstandsachelaar'
--	--

### Rijsnelheden

Rijsnelheid, transport	3,7 km/u 12,2 m/12 sec
Rijsnelheid, geheven of uitgeschoven	0,7 km/u 12,2 m/61 sec

### Informatie belasting ondergrond

Maximum belastbaarheid rupsbanden	6.648 kg
Contactdruk rupsbanden	1,76 kg/cm <sup>2</sup> 170 kPa
Ingenomen vloerdruk	1.392 kg/m <sup>2</sup> 13,66 kPa

Opmerking: De informatie over de belasting van de ondergrond is een benadering. De verschillende optionele configuraties zijn niet in de beschouwing opgenomen. De informatie mag alleen worden gebruikt met inachtneming van toereikende veiligheidsfactoren.

Het beleid van Genie is gericht op voortdurende verbetering van de producten. Productspecificaties kunnen zonder voorafgaande kennisgeving en zonder verplichting worden gewijzigd.

## Specificaties

Model	S-60 HF
Maximum werkhoogte	20,33 m
Maximum platformhoogte	18,33 m
Maximaal horizontaal platformbereik	14,21 m
Maximum laadvermogen	272 kg
Maximum laadvermogen, beperkt	454 kg
Maximum windsnelheid	12,5 m/s
Platformrotatie	160°
Platformnivellering	zelf-nivellerend
Draaitafelrotatie (in graden)	360° continu
Draaitafeluitzwaai	1,38 m
Maximum transporthoogte	2,85 m
Transportlengte	8,71 m
Breedte, banden met hoog flotatievermogen	2,55 m
Wielbasis	2,5 m
Bodemvrijheid, midden	44 cm
Bodemvrijheid, as	28 cm
Draaicirkel (binnen)	3,29 m
Draaicirkel (buiten)	5,57 m
Afmetingen platform, 6 voet (lengte x breedte)	183 cm x 76 cm
Afmetingen platform, 8 voet (lengte x breedte)	244 cm x 91 cm
Bedieningselementen	12V DC proportioneel
AC-contactdoos op platform	standaard
Systeemspanning	12V
Maximum druk hydraulisch systeem (armfuncties)	207 bar
Bandenmaat	41/18LL x 22,5, koordlaag 20
Inhoud brandstoftank	132 liter
Inhoud hydraulische tank	151 liter
Gewicht	10.081 kg
(Machinegewicht hangt af van opties. Zie het serielabel voor het gewicht van de machine.)	
Omgevingstemperatuur	-20 °F tot 120 °F -29 °C tot 49 °C

### Geluidsuitstoot door de lucht

Niveau geluidsdruk bij grondwerkstation	83 dBa
Niveau geluidsdruk bij platformwerkstation	79 dBa
Gewaarborgd geluidsvermogensniveau	105 dBa

Totale trillingswaarde waaraan de hand/arm wordt blootgesteld, is niet hoger dan 2,5 m/s<sup>2</sup>.

Maximale kwadratische gemiddelde waarde van de gewogen versnelling waaraan het gehele lichaam wordt blootgesteld, is niet hoger dan 0,5 m/s<sup>2</sup>.

### Maximaal toelaatbare hellingshoek, transportstand, 4WD

Platform heuvelopwaarts	25% (14°)
Platform heuvelafwaarts	45% (24°)
Dwarshelling	25% (14°)

Opmerking: De toelaatbare hellingshoek is afhankelijk van de bodemconditie met één persoon op het platform en van voldoende tractie. Bij extra gewicht op het platform kan de toelaatbare hellingshoek afnemen.

**Maximaal toegestane helling van het frame** Raadpleeg de sectie 'Activeringsinstellingen scheefstandschakelaar'

### Rijsnelheden

Rijsnelheid, transport	4,8 km/u 12,2 m/9,1 sec
Rijsnelheid, geheven of uitgeschoven	0,7 km/u 12,2 m/61 sec

### Informatie belasting ondergrond

Belastbaarheid banden	5.445 kg
Contactdruk banden	7,03 kg/cm <sup>2</sup> 690 kPa
Ingenomen vloerdruk	1.268 kg/m <sup>2</sup> 12,44 kPa

Opmerking: De informatie over de belasting van de ondergrond is een benadering. De verschillende optionele configuraties zijn niet in de beschouwing opgenomen. De informatie mag alleen worden gebruikt met inachtneming van toereikende veiligheidsfactoren.

Het beleid van Genie is gericht op voortdurende verbetering van de producten. Productspecificaties kunnen zonder voorafgaande kennisgeving en zonder verplichting worden gewijzigd.

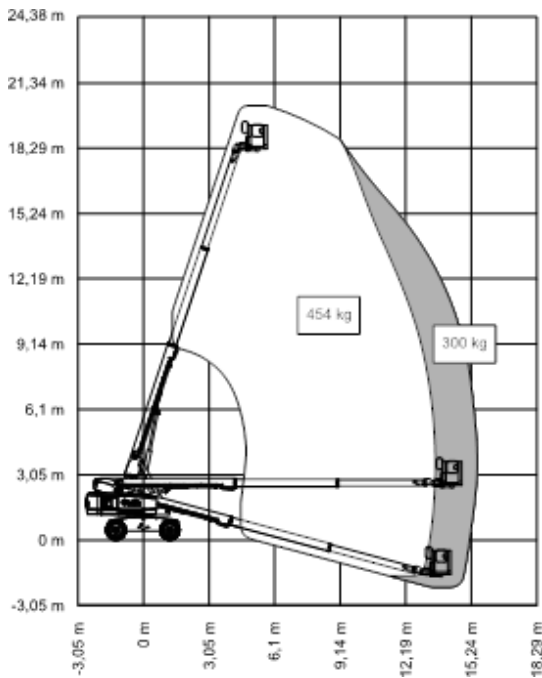
## Specificaties

Model	S-65 HF
Maximum werkhoogte	21,86 m
Maximum platformhoogte	19,86 m
Maximaal horizontaal platformbereik	15,6 m
Maximum laadvermogen	272 kg
Maximum laadvermogen, beperkt	454 kg
Maximum windsnelheid	12,5 m/s
Platformrotatie	160°
Platformnivellering	zelf-nivellerend
Draaitafelrotatie (in graden)	360° continu
Draaitafeluitzwaai	1,38 m
Maximum transporthoogte	2,85 m
Transporthoogte	9,76 m
Breedte, banden met hoog flotatievermogen	2,55 m
Wielbasis	2,5 m
Bodemvrijheid, midden	44 cm
Bodemvrijheid, as	28 cm
Draaicirkel (binnen)	3,29 m
Draaicirkel (buiten)	5,57 m
Afmetingen platform, 6 voet (lengte x breedte)	183 cm x 76 cm
Afmetingen platform, 8 voet (lengte x breedte)	244 cm x 91 cm
Bedieningselementen	12V DC proportioneel
AC-contactdoos op platform	standaard
Systeemspanning	12V
Maximum druk hydraulisch systeem (armfuncties)	207 bar
Bandenmaat	41/18LL x 22,5, koordlaag 20
Inhoud brandstoftank	132 liter
Inhoud hydraulische tank	151 liter
Gewicht	11.092 kg
(Machinegewicht hangt af van opties. Zie het serielabel voor het gewicht van de machine.)	
Omgevingstemperatuur	-20 °F tot 120 °F -29 °C tot 49 °C

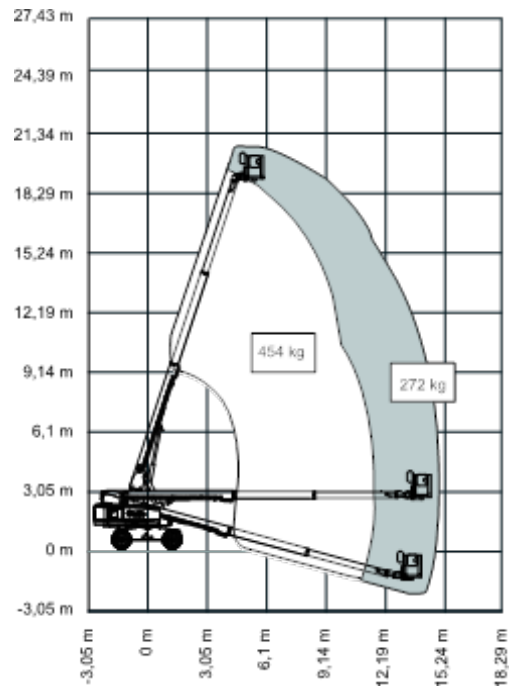
Geluidsuitstoot door de lucht	
Niveau geluidsdruk bij grondwerkstation	83 dBa
Niveau geluidsdruk bij platformwerkstation	79 dBa
Gewaarborgd geluidsvermogensniveau	105 dBa
Totale trillingswaarde waaraan de hand/arm wordt blootgesteld, is niet hoger dan 2,5 m/s <sup>2</sup> .	
Maximale kwadratische gemiddelde waarde van de gewogen versnelling waaraan het gehele lichaam wordt blootgesteld, is niet hoger dan 0,5 m/s <sup>2</sup> .	
Maximaal toelaatbare hellingshoek, transportstand, 4WD	
Platform heuvelopwaarts	25% (14°)
Platform heuvelafwaarts	45% (24°)
Dwarshelling	25% (14°)
Opmerking: De toelaatbare hellingshoek is afhankelijk van de bodemconditie met één persoon op het platform en van voldoende tractie. Bij extra gewicht op het platform kan de toelaatbare hellingshoek afnemen.	
<b>Maximaal toegestane helling van het frame</b>	Raadpleeg de sectie 'Activeringsinstellingen scheefstandschaakelaar'
Rijsnelheden	
Rijsnelheid, transport	4,8 km/u 12,2 m/9,1 sec
Rijsnelheid, geheven of uitgeschoven	0,7 km/u 12,2 m/61 sec
Informatie belasting ondergrond	
Belastbaarheid banden	5.824 kg
Contactdruk banden	7,03 kg/cm <sup>2</sup> 690 kPa
Ingenomen vloerdruk	1.373 kg/m <sup>2</sup> 13,47 kPa
Opmerking: De informatie over de belasting van de ondergrond is een benadering. De verschillende optionele configuraties zijn niet in de beschouwing opgenomen. De informatie mag alleen worden gebruikt met inachtneming van toereikende veiligheidsfactoren.	
Het beleid van Genie is gericht op voortdurende verbetering van de producten. Productspecificaties kunnen zonder voorafgaande kennisgeving en zonder verplichting worden gewijzigd.	

# Specificaties

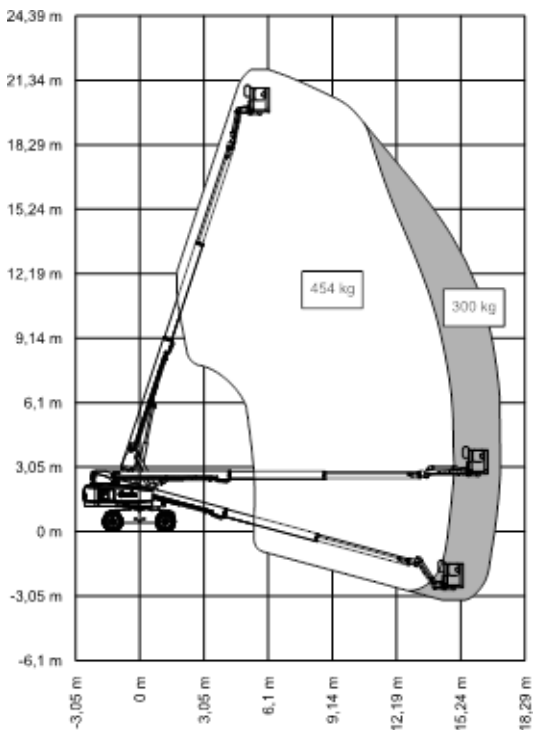
**Diagram werkbereik S-60 XC en S-60 TRAX**



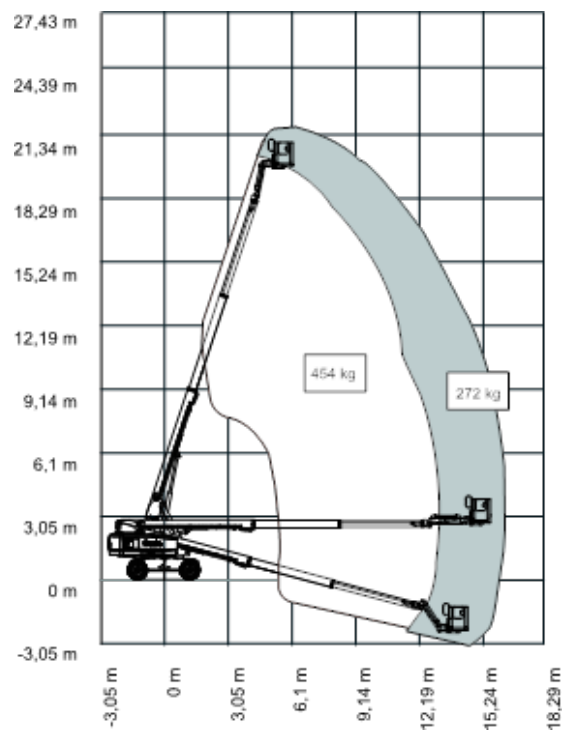
**Diagram werkbereik S-60 HF**



**Diagram werkbereik S-65 XC en S-65 TRAX**



**Diagram werkbereik S-65 HF**



# Specificaties

## Contents of EC Declaration of Conformity - 1

<Manufacturer's name> hereby declares that the machinery described below complies with the provisions of the following Directives:

1. EC Directive 2006/42/EC, Machinery Directive, under consideration of harmonized European standard EN280 as described in EC type-examination certificate <variable field> issued by:

<notified body's name>

<notified body's number>

2. EC Directive EMC: 2014/30/EU, under consideration of harmonized European standard EN 61000-6-2 and EN 61000-6-4

3. EC Directive 2000/14/EC, Noise Directive, under consideration of Annex V and harmonized standard EN ISO 3744, internal combustion engine only.

Test Report:

This machine has been tested and passed the following categories prior to entering the market:

1. BRAKES: Brakes working properly in forward and reverse.
2. OVERLOAD: Overload tested at XXX% rated load.
3. FUNCTIONAL: Smooth operation at XXX% rated load.
4. FUNCTIONAL: All safety devices working correctly.
5. FUNCTIONAL: Speeds set within permitted specification.

Model / Type: <machine type>

Manufacture Date: <variable field>

Description: <machine classification>

Country of Manufacture: <variable field>

Model: <model name>

Net Installed Power: <only for IC machines>

Serial Number: <variable field>

Guaranteed Sound Power Level: <only for IC machines>

VIN: <where applicable>

Manufacturer: <Manufacturer's name>

Authorized Representative:

Genie Industries B.V  
Boekerman 5,  
4751 XK Oud Gastel,  
The Netherlands

Empowered signatory:

Place of Issue: <variable field>

Date of Issue: <variable field>

## Specificaties

### Contents of EC Declaration of Conformity - 2

<Manufacturer's name> hereby declares that the machinery described below complies with the provisions of the following Directives:

1. EC Directive 2006/42/EC, Machinery Directive, Conformity assessment procedure: art.12 (3) (a), with the application of European Harmonized Standard EN 280:2013+A1:2015.
2. EC Directive EMC: 2014/30/EU, under consideration of harmonized European standard EN 61000-6-2 and EN 61000-6-4
3. EC Directive 2000/14/EC, Noise Directive, under consideration of Annex V and harmonized standard EN ISO 3744, internal combustion engine only.

Test Report:

This machine has been tested and passed the following categories prior to entering the market:

1. BRAKES: Brakes working properly in forward and reverse.
2. OVERLOAD: Overload tested at XXX% rated load.
3. FUNCTIONAL: Smooth operation at XXX% rated load.
4. FUNCTIONAL: All safety devices working correctly.
5. FUNCTIONAL: Speeds set within permitted specification.

Model / Type: <machine type>

Manufacture Date: <variable field>

Description: <machine classification>

Country of Manufacture: <variable field>

Model: <model name>

Net Installed Power: <only for IC machines>

Serial Number: <variable field>

Guaranteed Sound Power Level: <only for IC machines>

VIN: <where applicable>

Manufacturer: <Manufacturer's name>

Authorized Representative:

Genie Industries B.V  
Boekerman 5,  
4751 XK Oud Gastel,  
The Netherlands

Empowered signatory:

Place of Issue: <variable field>

Date of Issue: <variable field>

# Specificaties

## Contents of UK Declaration of Conformity - 1

<Manufacturer's name> hereby declares that the machinery described below complies with the provisions of the following Legislation:

1. Supply of Machinery (Safety) Regulations 2008 (SI 2008/1597) as amended (SI 2011/1043, SI 2011/2157, SI 2019/696) under consideration of designated standard EN280 as described in type-examination certificate <variable field> issued by:

<notified body's name>

<notified body's number>

2. Electromagnetic Compatibility Regulations 2016 (SI 2016/1091) as amended (SI 2017/1206, SI 2019/696) under consideration of designated standard EN 61000-6-2 and EN 61000-6-4

3. Noise Emissions in the Environment by Equipment for use Outdoors Regulations 2001 (SI 2001/1701) as amended (SI 2001/3958, SI 2005/3525, 2015/98) under consideration of Annex V and designated standard EN ISO 3744, internal combustion engine only.

Test Report:

This machine has been tested and passed the following categories prior to entering the market:

1. BRAKES: Brakes working properly in forward and reverse.
2. OVERLOAD: Overload tested at XXX% rated load.
3. FUNCTIONAL: Smooth operation at XXX% rated load.
4. FUNCTIONAL: All safety devices working correctly.
5. FUNCTIONAL: Speeds set within permitted specification.

Model / Type: <machine type>

Manufacture Date: <variable field>

Description: <machine classification>

Country of Manufacture: <variable field>

Model: <model name>

Net Installed Power: <only for IC machines>

Serial Number: <variable field>

Guaranteed Sound Power Level: <only for IC machines>

VIN: <where applicable>

Manufacturer: <Manufacturer's name>

Authorized Representative:

Genie UK Ltd  
The Maltings  
Wharf Road  
Grantham  
NG31 6BH

Empowered signatory:

Place of Issue: <variable field>

Date of Issue: <variable field>



## Specificaties

### Contents of UK Declaration of Conformity - 2

<Manufacturer's name> hereby declares that the machinery described below complies with the provisions of the following Legislation:

1. Supply of Machinery (Safety) Regulations 2008 (SI 2008/1597) as amended (SI 2011/1043, SI 2011/2157, SI 2019/696) conformity assessment procedure according to Part 3, 11. (2) (a) with reference to designated standard EN 280:2013+A1:2015
2. Electromagnetic Compatibility Regulations 2016 (SI 2016/1091) as amended (SI 2017/1206, SI 2019/696) under consideration of designated standard EN 61000-6-2 and EN 61000-6-4
3. Noise Emissions in the Environment by Equipment for use Outdoors Regulations 2001 (SI 2001/1701) as amended (SI 2001/3958, SI 2005/3525, 2015/98) under consideration of Annex V and designated standard EN ISO 3744, internal combustion engine only.

#### Test Report:

This machine has been tested and passed the following categories prior to entering the market:

1. BRAKES: Brakes working properly in forward and reverse.
2. OVERLOAD: Overload tested at XXX% rated load.
3. FUNCTIONAL: Smooth operation at XXX% rated load.
4. FUNCTIONAL: All safety devices working correctly.
5. FUNCTIONAL: Speeds set within permitted specification.

Model / Type: <machine type>

Manufacture Date: <variable field>

Description: <machine classification>

Country of Manufacture: <variable field>

Model: <model name>

Net Installed Power: <only for IC machines>

Serial Number: <variable field>

Guaranteed Sound Power Level: <only for IC machines>

VIN: <where applicable>

Manufacturer: <Manufacturer's name>

Authorized Representative:

Genie UK Ltd  
The Maltings  
Wharf Road  
Grantham  
NG31 6BH

Empowered signatory:

Place of Issue: <variable field>

Date of Issue: <variable field>

...

Gedistribueerd door: